

GXV3500

IP Video Encoder/Decoder

Grandstream Networks, Inc.

126 Brookline Ave, 3rd Floor
Boston, MA 02215. USA
Tel : +1 (617) 566 - 9300
Fax: +1 (617) 249 - 1987
www.grandstream.com



For Warranty and RMA information, please visit www.grandstream.com

Quick Installation Guide

Content

English.....	1
Español.....	9
Français.....	17
简体中文.....	25
Deutsch.....	33
Italiano.....	41
Русский.....	49
Português.....	57
Polski.....	65

PRECAUTIONS

- Do not attempt to disassemble or modify the device
- Do not use a third party power adapter
- Do not expose this device to temperatures outside the range of 0 °C to 45 °C for operating and -20 °C to 60°C for storage
- Do not expose this device to environments outside of the following humidity range: 10-90% RH (non-condensing)

PACKAGE CONTENTS



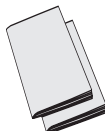
1 x GXV3500



1 x 12V Power Supply



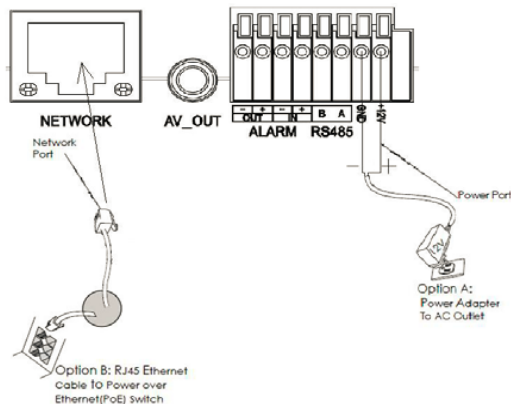
1 x RCA cable output to TV Display



1 x Quick Start Guide
1 x GPL License

CONNECTING THE GXV3500

Refer to the illustration below when following the instructions on the next page.



NOTE:

Choose Option A if using the power supply; or Option B if using a Power over Ethernet (PoE) switch.

Option A

Step 1: Insert the power adapter into the 12V DC interface in GXV3500. Plug the other end of the adapter into an AC power outlet.

Step 2: Plug an RJ45 Ethernet cable into the network interface of GXV3500. Plug the other end into a switch/hub or router.

Option B

Step 1: Plug an RJ45 Ethernet cable into the network interface of GXV3500. Plug the other end into a Power over Ethernet(PoE) switch.

GXV3500 CONFIGURATION

Configure the GXV3500 using Firefox, Chrome or Microsoft Internet Explorer (with related Plug-in or Activex installed)

Connect the GXV3500 to a DHCP Server Enabled Network

Step 1: Download and install GS_Search tool:
http://www.grandstream.com/products/tools/surveillance/GS_Search.zip

Step 2: Run the Grandstream GS_Search tool.

Step 3: Click on button to start device detection.

Step 4: The detected devices will appear in the output field as below.

The screenshot shows the GS_Search tool interface. At the top, there is a table with the following data:

Index	Model	Version	Device N.	IP	HT TTP Port	RTP SP Port	MAC
1	IPCAMERA GXV3672_FHD_36	1.0.3.6	GXV3672_FHD_	192.168.11.70	8040	10040	00:0B:82:57:93:56
2	IPCAMERA GXV3610_FHD	1.0.3.6	GXV3610_FHD_	192.168.11.71	8060	10060	00:0B:82:60:8D:3C
3	IPCAMERA GXV3610_FHD	1.0.3.6	GXV3610_FHD_	192.168.11.153	80	954	00:0B:82:60:8D:39
4	IPCAMERA GXV3500	1.0.1.91	GXV3500	192.168.11.178	90	554	00:0B:82:37:25:67
5	NVRi GVRi3500EP2	1.0.1.15	GVRi	192.168.11.151	80	954	00:0B:82:62:3E:F1

Below the table, there are buttons for "Search" and "Add". Underneath, there are two tabs: "IP Address Configuration" and "Wifi Configuration". The "IP Address Configuration" tab is active, showing the following fields:

- Old IP: 192.168.11.153
- Use DHCP
- New IP: 0.0.0.0 (with a "Ping" button)
- Sub net mask: 255.255.255.0
- Gate way: 0.0.0.0
- Modify IP button

Step 5: Double click on the detected device. The default browser(Firefox in this example) will open to display the camera's webGUI.

Step 6: A pop-up window will prompt for user name & password. The factory default value of administrator username and password are both set to "admin"

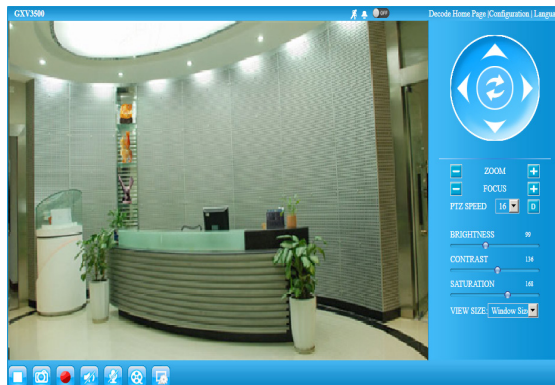
Step 7: Once log into the webGUI, the browser will indicate that Active-X or Video Plug-in is required. Follow the displayed instruction to download and install it.

Step 8: If downloading or installing is unsuccessful due to browser's security setting or slow internet connection, please download the files from the link below. Save and install the program then restart the browser. The video will appear embedded inside the browser's web interface.

- **Plug-in:**

http://www.grandstream.com/products/tools/surveillance/webcontrl_plugin.zip

Step 9: Here is an example screenshot with the successful Active-X or Plug-in installation. Click "Play" button to view the video feed.



Step 10: Click icons and menus on the left side of web interface for more detailed and advanced configuration.

Connect GXV3500 using Static IP

If the camera does not get response from the DHCP server or the network without DHCP server, after 3 minutes, it can be accessed by the default IP address 192.168.1.168.

Step 1: Use RJ45 Ethernet cable to connect your computer network port directly to the Ethernet socket of GXV3500.

Step 2: Run the GS_Search tool as above. It will show the original IP of the GXV3500 (default IP address 192.168.1.168).

Step 3: Input the NEW IP Address, Subnet Mask and Default Gateway, according to your network configuration. Please check with local system administrator for the necessary information.

Step 4: Click on "Modify IP". The desired IP address will be applied to GXV3500.

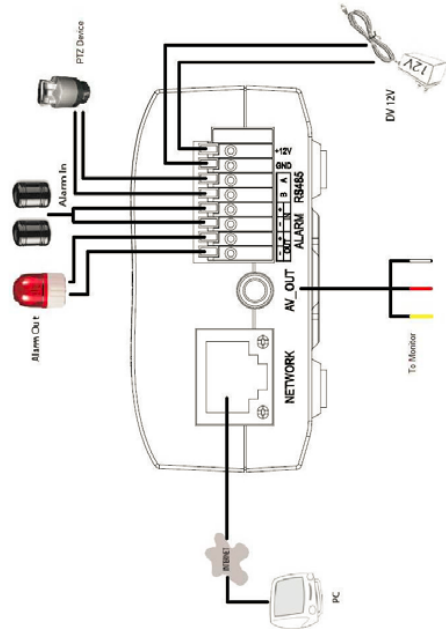
Please download the User Manual, refer to online documents and FAQ for more detailed information:

<http://www.grandstream.com/index.php/products/ip-video-surveillance/GXV3500>

<http://www.grandstream.com/support>

<http://www.grandstream.com/support/tools>

GXV3500 SAMPLE CONNECTION DIAGRAM

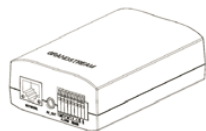


This product is covered by one or more of the U.S. patents (and any foreign patent counterparts thereto) identified at www.cmspateints.com.

PRECAUCIONES

- No abrir, desarmar o intentar modificar este equipo
- No use adaptadores de corriente distintos al suministrado
- No exponga este dispositivo a temperaturas fuera del rango de 0 °C a +45 °C en funcionamiento y desde -20 °C a +60 °C cuando están almacenadas
- No exponga este dispositivo a ambientes fuera del siguiente rango de humedad: 10-90% RH (Sin condensación)
- Por favor, instale la cámara adecuadamente para un funcionamiento correcto

CONTENIDO DEL PAQUETE



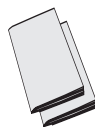
1 x GXV3500



1 x Adaptador de corriente de 12 VDC



1 x Cable de salida a TV tipo RCA

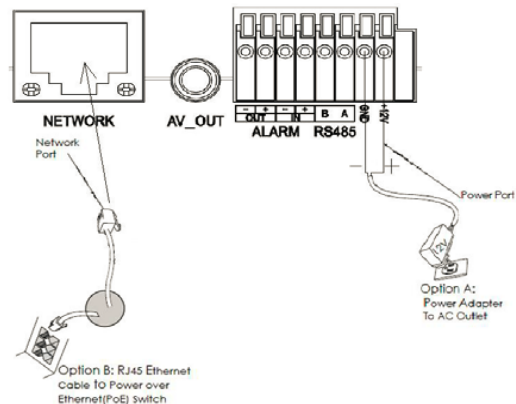


1 x Guía de Instalación rápida, 1 x Licencia GPL

~9~

CONEXIÓN DE LA GXV3500

Consulte la siguiente ilustración y siga las instrucciones de la siguiente página.



NOTA: Seleccione la opción A si desea usar la fuente de poder o seleccione la Opción B si tiene un switch PoE (Power over ethernet).

~10~

Opción A:

Paso 1: Conecte el adaptador de corriente en el conector de 12 VDC que esta en la parte posterior de la GXV3500 y conecte el otro extremo del adaptador a una toma de corriente AC.

Paso 2: Conecte un cable Ethernet RJ45 en el puerto de red que esta en la parte posterior de la GXV3500 y conecte el otro extremo a un switch/hub o router.

Opción B:

Paso 1: Conecte el cable de red Ethernet RJ45 al conector que esta en la parte posterior de la GXV3500 y conecte el otro extremo al switch PoE (Power over Ethernet).

CONFIGURACION DE LA GXV3500

Configure la GXV3500 utilizando Firefox, Chrome o Microsoft Internet Explorer (con su respectivo plug-in o instalador Active-X)

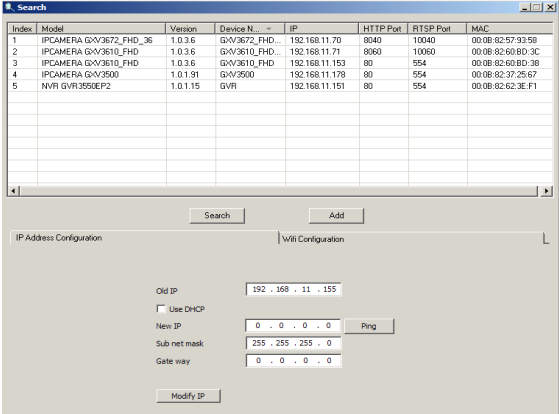
Conecte la GXV3500 a una red con un servidor DHCP activo

Paso 1: Descargue e instale la herramienta GS_Search http://www.grandstream.com/products/tools/surveillance/GS_Search.zip

Paso 2: Ejecute la herramienta de Grandstream GS_Search.

Paso 3: Haga Click en botón  para iniciar la detección de dispositivos en la red.

Paso 4: Los dispositivos detectados se mostraran en el campo de salida como se muestra abajo.



The screenshot shows the GS_Search application window. At the top, there is a table with the following data:

Index	Model	Version	Device N.	IP	HTTP Port	RTSP Port	MAC
1	IPCAMERA G-V3672_FHD_36	1.0.3.6	G-V3672_FHD...	192.168.11.70	8040	10040	00:0E:82:57:93:58
2	IPCAMERA G-V3610_FHD	1.0.3.6	G-V3610_FHD...	192.168.11.71	8060	10060	00:0E:82:60:80:3C
3	IPCAMERA G-V3610_FHD	1.0.3.6	G-V3610_FHD...	192.168.11.153	80	954	00:0E:82:60:80:3B
4	IPCAMERA G-V3500	1.0.1.91	G-V3500	192.168.11.178	80	954	00:0E:82:37:25:67
5	NVRi GVR13500EP2	1.0.1.15	GVRi	192.168.11.151	80	954	00:0E:82:62:3E:F1

Below the table, there are 'Search' and 'Add' buttons. The bottom section of the window is titled 'IP Address Configuration' and 'Wifi Configuration'. The IP configuration fields are:

- Old IP: 192.168.11.155
- Use DHCP
- New IP: 0.0.0.0 (with a Ping button)
- Sub net mask: 255.255.255.0
- Gate way: 0.0.0.0
- Modify IP button

Paso 5: Haga click sobre el dispositivo detectado. El explorador por defecto (Firefox en este ejemplo) se abrirá para mostrar la interfaz web de la camera.

Paso 6: Una ventana emergente le pedirá ingresar el nombre de usuario y contraseña. El nombre de usuario y contraseña predeterminado es "admin" para ambos.

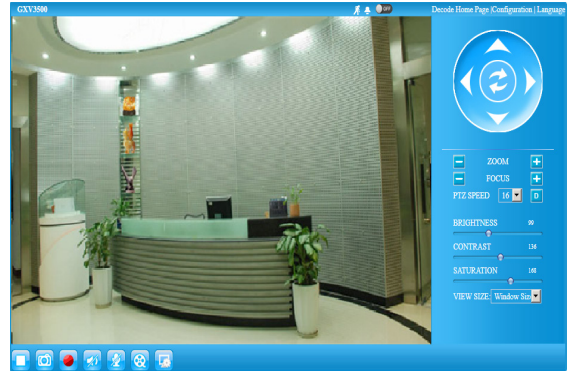
Paso 7: Una vez haya ingresado a la interfaz web, el explorador indicara que controlador Active-X o Plug-in de Video será requerido. Siga las instrucciones mostradas para descargar e instalar el controlador o plug-in requerido.

Paso 8: Si la descarga o instalación no es exitosa debido a la configuración de seguridad del explorador o una conexión de internet lenta, por favor descargue el archivo desde el enlace que se encuentra en la parte inferior. Guarde e instale el programa, luego reinicie el explorador. El video aparecerá integrado dentro de la interfaz web del navegador.

• **Plug-in:**

http://www.grandstream.com/products/tools/surveillance/webcontrl_plugin.zip

Paso 9: Aquí se encuentra una imagen de muestra del video con el controlador Active-X o Plug-in correcto. Haga click en el botón "Play" para ver el video.



Paso 10: Haga click en iconos y menús del lado izquierdo de la interfaz web para más detalles y configuraciones avanzadas.

Conecte la GXV3500 usando IP estática

Si la cámara no recibe una respuesta desde el servidor DHCP o la red no tiene un servidor DHCP, después de 3 minutos, se puede acceder por la dirección IP predeterminada 192.168.1.168.

- Paso 1:** Use el cable de red Ethernet RJ45 para conectar el puerto de red de su computadora directamente al conector RJ45 de la GXV3500.
- Paso 2:** Ejecute la herramienta GS_Search como se indica anteriormente, se mostrará la IP de la GXV3500 (La dirección IP por defecto es 192.168.1.168).
- Paso 3:** Ingrese la nueva dirección IP, máscara de red, y puerta de enlace predeterminada de acuerdo a la configuración de su red, por favor contacte al administrador de su red para la información necesaria.
- Paso 4:** Haga Click en "Modificar IP". La dirección IP deseada se aplicará en la GXV3500.

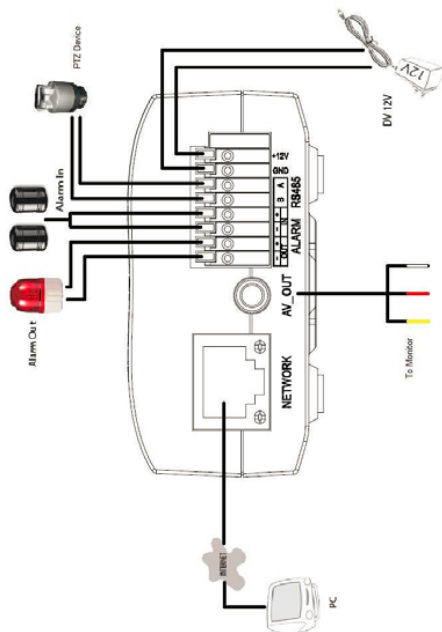
Por favor, descargue el Manual del usuario, consulte la documentación en línea y preguntas frecuentes para obtener información más detallada.

<http://www.grandstream.com/index.php/products/ip-video-surveillance/GXV3500>

<http://www.grandstream.com/support>

<http://www.grandstream.com/support/tools>

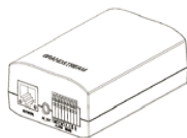
MUESTRA GXV3500 ESQUEMA DE CONEXIÓN



PRECAUTIONS

- Ne pas tenter d'ouvrir, de désassembler, ou de modifier le dispositif
- Ne pas utiliser un adaptateur d'alimentation tiers
- Ne pas exposer cet appareil à des températures en dehors de la plage des 0°C à 45°C en opération ou de -20°C à 60°C en stockage
- Ne pas exposer cet appareil à un environnement avec humidité en dehors de la plage de 10-90% RH (sans condensation)
- Veuillez convenablement installer la caméra pour un fonctionnement correct.

CONTENU DU PACK



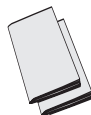
1 x GXV3500



1 x 12V Adaptateur d'alimentation



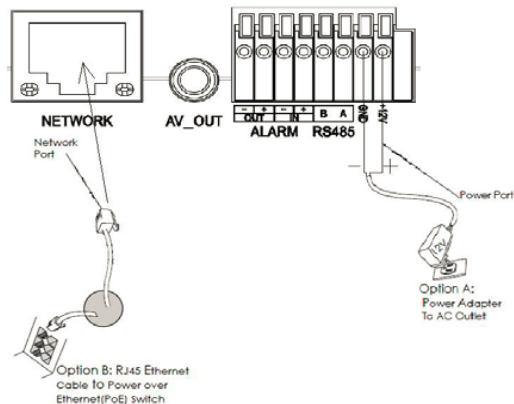
1 x Sortie de câble RCA à l'affichage TV



1 x Guide d'Installation Rapide, 1 x Licence GPL

CONNEXION DU GXV3500

Reportez-vous à l'illustration ci-dessous en suivant les instructions sur la page suivante.



NOTE: Choisissez l'option A si vous utilisez l'alimentation, ou choisissez l'option B si vous utilisez un switch à port Ethernet pré-alimenté (PoE).

Option A

Etape 1: Insérez l'adaptateur d'alimentation dans le port 12V DC du GXV3500.

Branchez l' autre extrémité à une prise électrique.

Etape 2: Branchez un câble Ethernet RJ45 au port réseau. Branchez l' autre extrémité à un hub/switch ou routeur.

Option B

Etape 1: Branchez un câble Ethernet RJ45 sur le port réseau du GXV3500.

Branchez l'autre extrémité à un switch avec port Ethernet pré-alimenté (PoE).

CONFIGURATION DU GXV3500

Configurez le GXV3500 utilisant Firefox, Chrome ou Microsoft Internet Explorer (avec plug-in ou connexe Active-X installé)

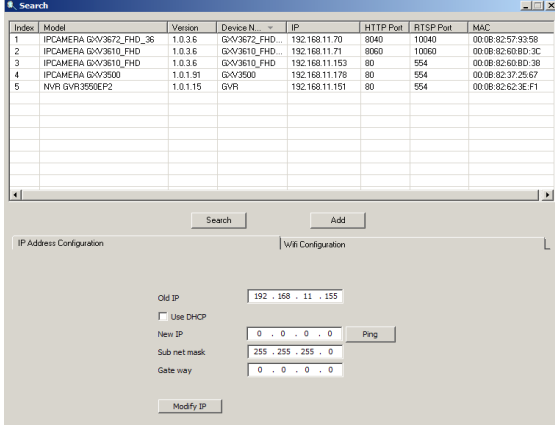
Connecter le GXV3500 à un serveur DHCP

Etape 1: Téléchargez et installez l'outil GS_Search:
http://www.grandstream.com/products/tools/surveillance/GS_Search.zip

Etape 2: Exécutez l'outil Grandstream GS_Search.

Etape 3: Cliquez sur le bouton  pour lancer la détection des appareils.

Etape 4: Les appareils détectés s'afficheront dans le champ de sortie comme ci-dessous.



The screenshot shows the GS_Search application window. At the top, there is a table with the following data:

Index	Model	Version	Device N.	IP	HTTP Port	RTSP Port	MAC
1	IPCAMERA G-V3672_FHD_36	1.0.3.6	G-V3672_FHD...	192.168.11.70	8040	10040	00:08:82:57:93:58
2	IPCAMERA G-V3610_FHD	1.0.3.6	G-V3610_FHD...	192.168.11.71	8060	10060	00:08:82:60:8D:3C
3	IPCAMERA G-V3610_FHD	1.0.3.6	G-V3610_FHD...	192.168.11.153	80	564	00:08:82:60:8D:3B
4	IPCAMERA G-V3500	1.0.1.95	G-V3500	192.168.11.178	80	564	00:08:82:37:25:07
5	NVR GVR3500EP2	1.0.1.15	GVR	192.168.11.151	80	564	00:08:82:62:3E:F1

Below the table, there are buttons for 'Search' and 'Add'. The bottom section of the window is titled 'IP Address Configuration' and 'Wifi Configuration'. Under 'IP Address Configuration', there are fields for 'Old IP' (192.168.11.155), 'New IP' (0.0.0.0), 'Sub net mask' (255.255.255.0), and 'Gate way' (0.0.0.0). There is a 'Ping' button and a 'Modify IP' button at the bottom.

Etape 5: Double-cliquez sur le périphérique détecté. Le navigateur par défaut (Firefox dans cet exemple) s'ouvrira pour afficher le WebGUI de la caméra.

Etape 6: Une fenêtre pop-up vous demandera le nom d'utilisateur et mot de passe. La valeur par défaut de nom d'administrateur et mot de passe sont tous deux "admin"

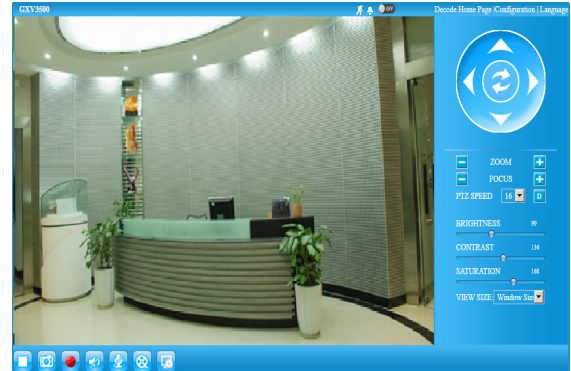
Etape 7: Une fois connecté à l'interface graphique Web, le navigateur indique que Active-X ou vidéo plug-in est nécessaire. Suivez les instructions affichées pour le télécharger et l'installer.

Etape 8: Si le téléchargement ou l'installation échoue à cause de la configuration de sécurité du navigateur ou de la lenteur de la connexion internet, veuillez télécharger le fichiers à partir du lien ci-dessous. Enregistrez et installez le programme puis redémarrez le navigateur. La vidéo sera intégrée dans l'interface Web du navigateur.

• **Plug-in:**

http://www.grandstream.com/products/tools/surveillance/webcontrl_plugin.zip

Etape 9: Voici un exemple d'écran avec l'installation réussie de l'Active-X ou du Plug-in. Cliquez sur "Play" pour afficher le flux vidéo.



Etape 10: Cliquez sur les icônes et les menus sur le côté gauche de l'interface web pour plus de détails et configuration avancée.

Connecter le GXV3500 en utilisant une adresse IP Statique

Si la caméra ne reçoit pas de réponse du serveur DHCP ou qu'il n'y pas de serveur DHCP sur le réseau, au bout de 3 minutes, vous pouvez y accéder par l'adresse IP par défaut 192.168.1.168.

Etape 1: Utilisez un câble Ethernet RJ-45 pour connecter le port réseau de votre PC directement au port réseau du GXV3500.

Etape 2: Exécutez l'outil GS_Search comme ci-dessus. Il affichera l'adresse IP originale du GXV3500

(adresse IP par défaut 192.168.1.168).
Etape 3: Saisissez la NOUVELLE adresse IP, Masque du Sous-Réseau et la passerelle par défaut, suivant la configuration de votre réseau. Veuillez consulter votre administrateur système pour les informations nécessaires.

Etape 4: Cliquez sur "Modify IP". L'adresse IP souhaitée sera appliquée au GXV3500

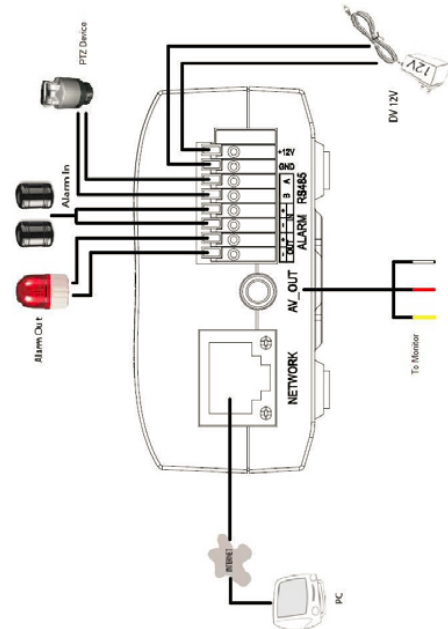
Veuillez télécharger le Manuel d'Utilisateur, consultez les documents en ligne et FAQ pour des informations plus détaillées.

<http://www.grandstream.com/index.php/products/ip-video-surveillance/GXV3500>

<http://www.grandstream.com/support>

<http://www.grandstream.com/support/tools>

SAMPLE GXV3500 SCHÉMA DE CONNEXION



注意事项

- 请不要打开、拆卸或修改该设备
- 请不要使用第三方的电源适配器
- 请不要在超出 0 至 45 摄氏度环境下使用此设备；
请不要在超出 -20 至 60 摄氏度环境下保存此设备
- 请不要将GXV3500暴露在超出相对湿度10-90%范围外的环境下
- 请准确安装保证GXV3500正常工作

包装内容



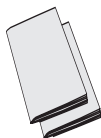
GXV3500 一个



12V DC 电源一个



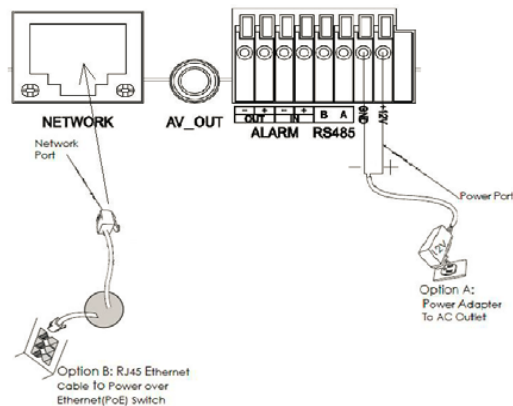
音频视频线一根



快速入门指南一本、
GPL许可证一份

GXV3500 连接方法

请参照下图以及下一页的操作说明。



注意:

选择A方案使用电源适配器给设备供电
或选择B方案使用PoE给设备供电。

方案A

步骤 1: 将电源适配器与GXV3500上的
12V DC 端口相连;

步骤 2: 将RJ45网线一端与 GXV3500 上的网络接口相连,
另一端与集线器、交换机或路由器相连。

方案B

步骤 1: 将RJ45网线一端与GXV3500连线上
的网络接口相连, 另一端与以太网供电 (PoE) 交
换机相连。

GXV3500 配置

通过Firefox, Chrome 或Microsoft Internet
Explorer 浏览器配置GXV3500 (需安装插件)

连接GXV3500到DHCP服务器环境下,
GXV3500默认通过DHCP获取IP地址

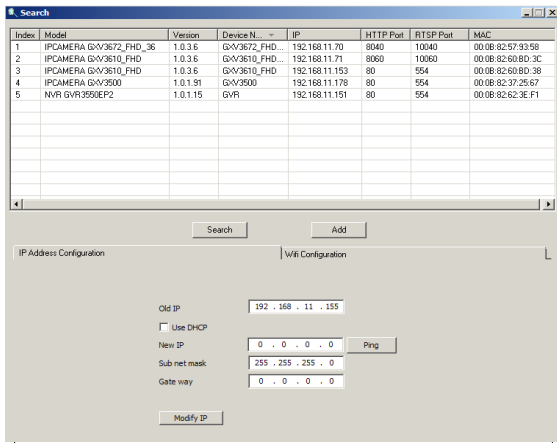
步骤 1: 通过浏览器访问地址下载并安装 GS_Search

http://www.grandstream.com/products/tools/surveillance/GS_Search.zip

步骤 2: 运行下载的 GS_Search 工具

步骤 3: 点击  按钮,搜索该网段下的设备
IP 地址

步骤 4: 搜索到的设备IP地址及HTTP端口将显示在以下
界面



The screenshot shows the GS_Search application window. At the top, there is a table with the following data:

Index	Model	Version	Device N...	IP	HTTP Port	RTP Port	MAC
1	IPCAMERA GXV3672_FHD_36	1.0.3.6	GXV3672_FHD...	192.168.11.70	8040	10040	00:08:82:57:93:58
2	IPCAMERA GXV3610_FHD	1.0.3.6	GXV3610_FHD...	192.168.11.71	8060	10060	00:08:82:60:8D:3C
3	IPCAMERA GXV3610_FHD	1.0.3.6	GXV3610_FHD...	192.168.11.153	80	554	00:08:82:60:8D:38
4	IPCAMERA GXV2500	1.0.1.91	GXV2500	192.168.11.178	80	554	00:08:82:3F:25:67
5	NVR GVR3550EP2	1.0.1.15	GVR	192.168.11.151	80	554	00:08:82:62:3E:F1

Below the table, there are 'Search' and 'Add' buttons. The 'IP Address Configuration' dialog box is open, showing the following settings:

- Old IP: 192.168.11.155
- Use DHCP
- New IP: 0.0.0.0 (with a 'Ping' button)
- Sub net mask: 255.255.255.0
- Gate way: 0.0.0.0
- Buttons: 'Modify IP' and 'OK' (partially visible)

步骤 5: 双击界面上检测到的设备, 默认浏览器 (如 Firefox 浏览器) 将会打开并显示 GXV3500 的 Web 界面

步骤 6: 界面将会跳出输入用户名及密码的验证框, 出厂时默认的用户名和密码均为 admin

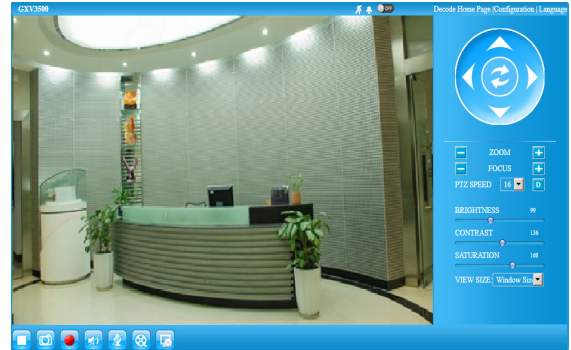
步骤 7: 登陆到 GXV3500 网络界面后, 浏览器将提示您安装插件。参照提示下载插件 Active-X 或 Video Plug-in

步骤 8: 如果由于浏览器设置或网速慢等原因无法下载安装插件, 请使用以下链接下载插件文件。保存并安装插件, 重启浏览器。此时浏览器将显示 GXV3500 Web 界面中的视频

- 插件:

http://www.grandstream.com/products/tools/surveillance/webcontrl_plugin.zip

步骤 9: 插件安装成功后, 用户可以看到如下图所示的 Web 界面。点击播放按钮观看视频



步骤 10: 点击 Web 界面左侧的图标和菜单进行更多详细和高级的配置

通过默认的静态IP地址访问

如果将GXV3500置于非DHCP环境下或三分钟后未从DHCP服务器得到响应，它将使用默认的静态IP地址 192.168.1.168。

步骤 1: 将您的PC与GXV3500通过RJ45网线相连

步骤 2: 在PC上运行GS_Search工具GXV3500的初始IP地址将会显示：
192.168.1.168（默认初始IP地址）；

步骤 3: 请根据您的网络配置，为GXV3500输入新IP地址，子网掩码以及默认网关地址。如有需要，请联系您的网络系统管理员获取必要信息

步骤 4: 请点击Modify IP，新的IP地址将会应用在GXV3500上

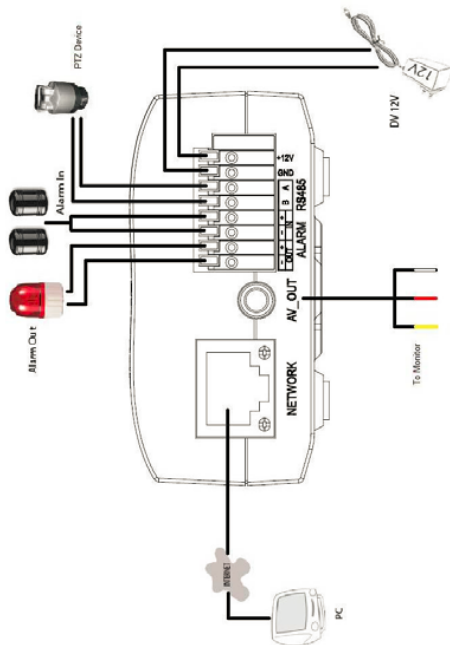
请下载用户手册，网站文档以及常见问题解答，取得更详细的配置说明。下载地址：

<http://www.grandstream.com/index.php/products/ip-video-surveillance/GXV3500>

<http://www.grandstream.com/support>

<http://www.grandstream.com/support/tools>

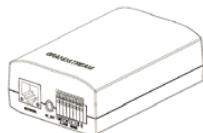
GXV3500 接线示意图



WICHTIGE HINWEISE

- Versuchen Sie nicht, das Gerät zu öffnen, zu zerlegen oder zu modifizieren.
- Verwenden Sie keine Netzteile von anderen Herstellern.
- Das Gerät darf nicht bei Temperaturen jenseits von 0 °C bis 45 °C betrieben oder gelagert werden von -20 °C bis 60 °C.
- Die Luftfeuchtigkeit muss innerhalb des folgenden Bereichs liegen: 10–90% rel. Luftfeuchtigkeit (nicht-kondensierend)
- Die Kamera muss ordnungsgemäß montiert werden, damit sie einwandfrei funktioniert.

LIEFERUMFANG



1 GXV3500



1 12-V-Netzteil



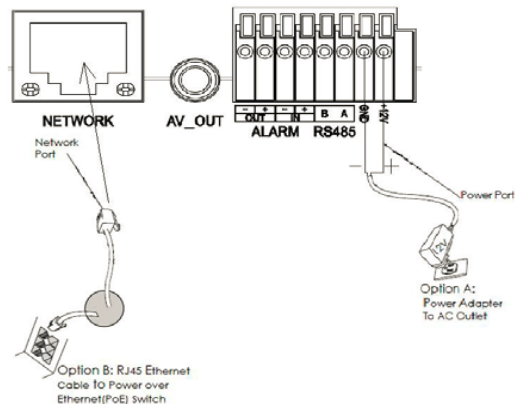
1 RCA-Kabel-Ausgang um TV-Anzeige



1 Schnellstart-handbuch,
1 GPL-Lizenz

ANSCHLIESSEN DES GXV3500

Orientieren Sie sich bei den Anweisungen auf der nächsten Seite an der folgenden Abbildung.



HINWEIS: Wählen Sie bei Verwendung einer Steckdose Option A und bei Verwendung eines PoE-Switches (Power over Ethernet) Option B.

Option A

Schritt 1: Stecken Sie das Netzteil in die 12-V-DC-Buchse des rückwärtigen Kabels in der GXV3500. Stecken Sie das andere Ende des Netzteils in die Steckdose.

Schritt 2: Stecken Sie ein RJ45-Ethernet-Kabel in die Netzwerkbuchse des rückwärtigen Kabels in der GXV3500. Stecken Sie das andere Ende in einen Switch/Hub oder Router.

Option B

Schritt 1: Stecken Sie ein RJ45-Ethernet-Kabel in die Netzwerkbuchse des rückwärtigen Kabels in der GXV3500. Stecken Sie das andere Ende in einen PoE-Switch.

KONFIGURATION DES GXV3500

Konfigurieren Sie die GXV3500 via Firefox, Chrome oder Microsoft Internet Explorer (Sie benötigen das Plug-in oder es muss Active-X installiert sein)

GXV3500 an Netzwerk mit aktiviertem DHCP-Server anschließen

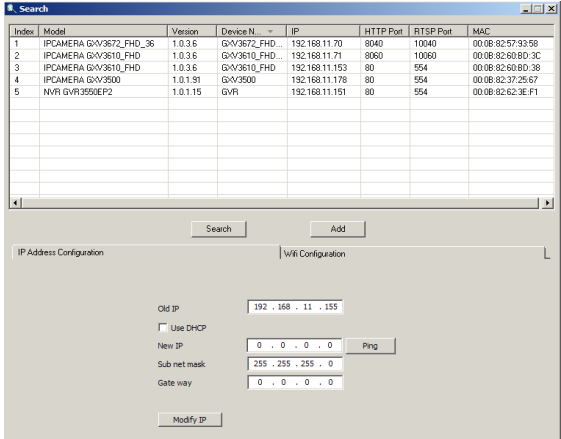
Schritt 1: Laden Sie das Tool GS_Search herunter, und installieren Sie es.

http://www.grandstream.com/products/tools/surveillance/GS_Search.zip

Schritt 2: Starten Sie das Tool GS_Search.

Schritt 3: Klicken Sie auf die Taste  (Suche), um die Geräteerkennung zu starten.

Schritt 4: Die erkannten Geräte werden im Ausgabefeld wie folgt angezeigt.



The screenshot shows the GS_Search application window. At the top, there is a table with the following data:

Index	Model	Version	Device N.	IP	HTTP Port	RTSP Port	MAC
1	IPCAMERA GXV3672_FHD_36	1.0.3.6	GXV3672_FHD...	192.168.11.70	8040	10040	00:08:82:57:93:58
2	IPCAMERA GXV3610_FHD	1.0.3.6	GXV3610_FHD...	192.168.11.71	8050	10060	00:08:82:60:8D:3C
3	IPCAMERA GXV3610_FHD	1.0.3.6	GXV3610_FHD...	192.168.11.153	80	554	00:08:82:60:8D:38
4	IPCAMERA GXV3500	1.0.1.91	GXV3500	192.168.11.178	80	554	00:08:82:37:25:67
5	NVR GVR13550EP2	1.0.1.15	GVR1	192.168.11.151	80	554	00:08:82:62:3E:F1

Below the table, there are buttons for "Search" and "Add". The bottom section of the window is titled "IP Address Configuration" and "WiFi Configuration". Under "IP Address Configuration", there are fields for:

- Old IP: 192.168.11.155
- Use DHCP
- New IP: 0 . 0 . 0 . 0
- Sub net mask: 255 . 255 . 255 . 0
- Gate way: 0 . 0 . 0 . 0
- Buttons: Ping, Modify IP

Schritt 5: Doppel-Klick auf das im Browser erkannte Gerät. Der voreingestellte Browser (z.B. Firefox) wird das Web-Interface der Kamera öffnen.

Schritt 6: Es erscheint ein Eingabefenster für Benutzername und Passwort. Die Voreinstellung für Benutzername und Passwort ist jeweils das Wort "admin".

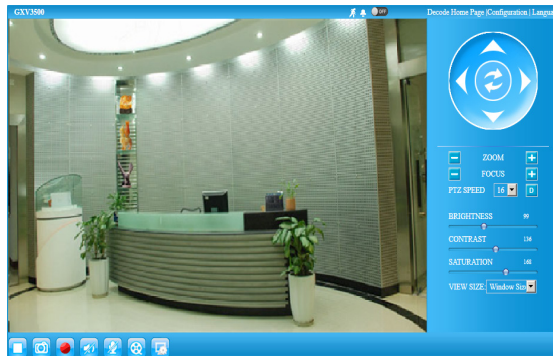
Schritt 7: Sobald die Webschnittstelle geöffnet ist, wird der Browser prüfen ob ein Plug-In oder Active-X benötigt wird. Folgen Sie den Bildschirmanweisungen für den Download und zur Installation.

Schritt 8: Schlägt der Download oder die Installation auf Grund der Sicherheitseinstellungen des Browsers fehl, nutzen Sie bitte nachfolgenden Link zum Download, sichern und installieren Sie das Programm, schließen den Browser und starten dann den Browser neu. Das Videobild wird nun im Browser eingebettet angezeigt.

• Plug-in:

http://www.grandstream.com/products/tools/surveillance/webcontrl_plugin.zip

Schritt 9: Nachfolgend ein Screenshot zur beispielhaften Ansicht einer erfolgreichen Active-X oder Plug-In Installation. Klicken Sie "Play" um das Beispielvideo zu starten.

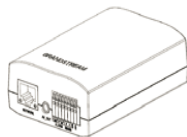


Schritt 10: Klicken Sie die Symbole und Menüs auf der linken Seite der Web-Ansicht für weitere Details und zur erweiterten Konfiguration.

PRECAUZIONI

- Non tentare di aprire, smontare o modificare il dispositivo
- Non utilizzare un adattatore di alimentazione di terzi
- Non esporre il dispositivo a temperature non incluse nell'intervallo da 0 °C a 45 °C per l'operatività o da -20 °C a 60 °C per l'immagazzinaggio
- Non esporre il dispositivo ad ambienti non inclusi nel seguente intervallo di umidità: 10 - 90 % di umidità relativa (senza condensa)
- Installare la videocamera per consentire il corretto funzionamento

CONTENUTO DELL'IMBALLAGGIO



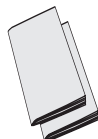
1 GXV3500



1 alimentatore da 12 V



1 Uscita cavo RCA per TV display

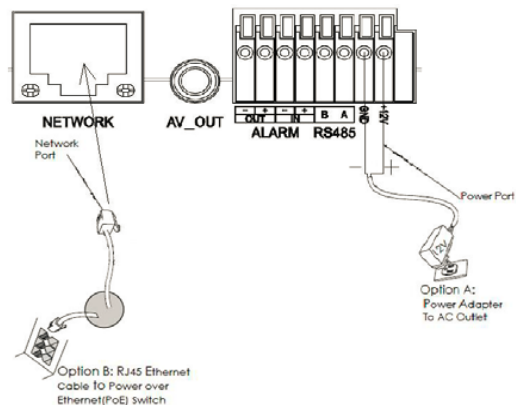


1 guida introduttiva
1 licenza GPL

~41~

COLLEGAMENTO DEL DISPOSITIVO GXV3500

Refer to the illustration below when following the instructions on the next page.



NOTA: scegliere l'opzione A se si utilizza l'alimentatore o l'opzione B se si utilizza lo switch PoE (Power over Ethernet).

~42~

Opzione A

Passo 1: inserire l'adattatore di alimentazione nella presa c.c. da 12 V del cavo di coda nel dispositivo GXV3500. Collegare l'altra estremità dell'adattatore alla presa di alimentazione c.a.

Passo 2: collegare un cavo Ethernet RJ45 nella presa di rete del cavo di coda nel dispositivo GXV3500. Collegare l'altra estremità in uno switch/hub o un router.

Opzione B

Passo 1: collegare un cavo Ethernet RJ45 nella presa di rete del cavo di coda nel dispositivo GXV3500. Collegare l'altra estremità in uno switch PoE (Power over Ethernet).

CONFIGURAZIONE DI GXV3500

Configurare GXV3500 tramite Firefox, Chrome o Microsoft Internet Explorer (con relativo plug-in o Active-X installato)

Collegamento di GXV3500 a una rete abilitata per server DHCP

Passo 1: scaricare e installare lo strumento GS_Search

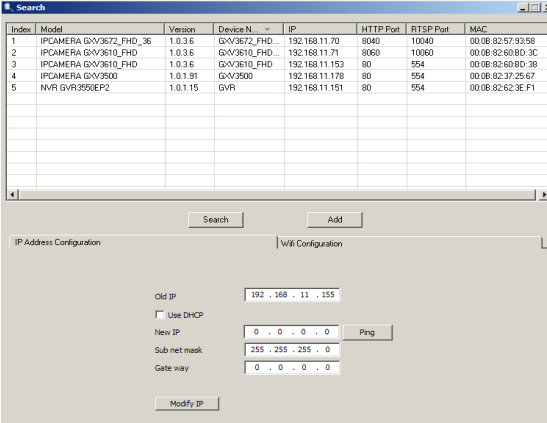
http://www.grandstream.com/products/tools/surveillance/GS_Search.zip

Passo 2: eseguire lo strumento Grandstream GS_Search.

Passo 3: fare clic sul pulsante di ricerca per iniziare il rilevamento del dispositivo.

Search

Passo 4: i dispositivi rilevati verranno visualizzati nel campo di output come indicato di seguito.



The screenshot shows the GS_Search application window. At the top, there is a table with the following data:

Index	Model	Version	Device N.	IP	HTTP Port	RTSP Port	MAC
1	IPCAMERA G&V3672_FHD_36	1.0.3.6	G&V3672_FHD...	192.168.11.70	8040	10040	00:08:82:57:93:58
2	IPCAMERA G&V3610_FHD	1.0.3.6	G&V3610_FHD...	192.168.11.71	8060	10060	00:08:82:69:8D:3C
3	IPCAMERA G&V3610_FHD	1.0.3.6	G&V3610_FHD...	192.168.11.163	80	554	00:08:82:69:8D:38
4	IPCAMERA G&V3500	1.0.1.91	G&V3500	192.168.11.178	80	554	00:08:82:37:25:67
5	NVR G&V3500EP2	1.0.1.15	G&V3500	192.168.11.151	80	554	00:08:82:62:3E:F1

Below the table, there are buttons for "Search" and "Add". Below that, there is a section for "IP Address Configuration" with the following fields:

- Old IP: 192.168.11.155
- Use DHCP
- New IP: 0.0.0.0 (with a "Ping" button)
- Sub net mask: 255.255.255.0
- Gate way: 0.0.0.0
- Modify IP button

Passo 5: Fare doppio clic sul dispositivo rilevato. Si aprirà il browser predefinito (Firefox in questo esempio) per visualizzare la webGUI della telecamera.

Passo 6: Un finestra a comparsa richiederà di inserire nome utente e password. Il valore predefinito del nome utente e della password dell'amministratore è "admin" per entrambi

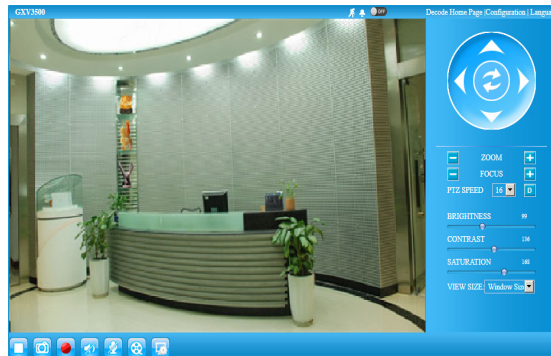
Passo 7: Una volta effettuato l'accesso alla webGUI, il browser indicherà che è necessario Active-X o Video Plug-in. Seguire l'istruzione visualizzata per scaricarlo e installarlo.

Passo 8: Se il download o l'installazione non avviene correttamente a causa dell'impostazione di sicurezza del browser o di una connessione Internet lenta, scaricare i file dal collegamento seguente. Salvare e installare il programma, quindi riavviare il browser. Il video apparirà integrato all'interno dell'interfaccia Web del browser.

- **Plug-in:**

http://www.grandstream.com/products/tools/surveillance/webcontrl_plugin.zip

Passo 9: È un'istantanea di esempio con l'installazione corretta di Active-X o Plug-in. Fare clic sul pulsante "Play" per visualizzare il feed video.



Passo 10: Fare clic sulle icone e sui menu a sinistra dell'interfaccia Web per una configurazione più dettagliata e avanzata.

Collegamento del dispositivo GXV3500 mediante un IP statico

Se la videocamera non ottiene una risposta dal server DHCP o dalla rete senza un server DHCP, dopo 3 minuti è possibile accedervi dall'indirizzo IP predefinito 192.168.1.168.

Passo 1: utilizzare il cavo Ethernet RJ-45 per collegare la porta di rete del computer direttamente alla presa Ethernet del dispositivo GXV3500.

Passo 2: eseguire lo strumento GS_Search come indicato in precedenza. Verrà visualizzato l'IP originale del dispositivo GXV3500 (indirizzo IP predefinito 192.168.1.168).

Passo 3: inserire il NUOVO indirizzo IP, la subnet mask e il gateway predefinito in base alla configurazione della rete. Verificare le informazioni necessarie con l'amministratore di sistema locale.

Passo 4: fare clic sull'opzione per modificare l'IP. L'indirizzo IP desiderato verrà applicato al dispositivo GXV3500.

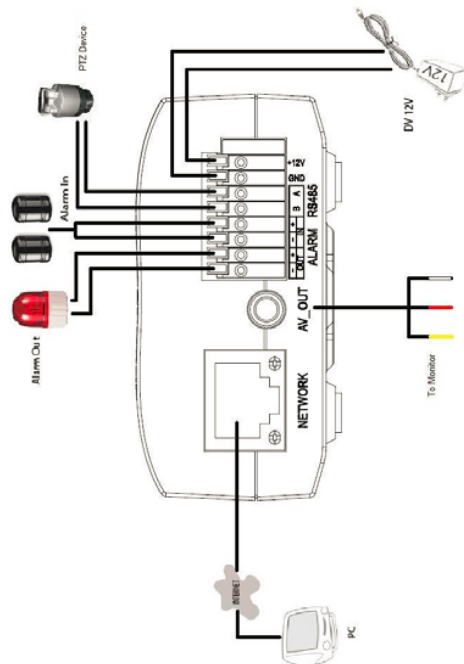
Per ulteriori informazioni dettagliate, scaricare il manuale dell'utente e fare riferimento ai documenti online e alle domande frequenti.

<http://www.grandstream.com/index.php/products/ip-video-surveillance/GXV3500>

<http://www.grandstream.com/support>

<http://www.grandstream.com/support/tools>

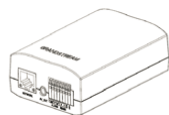
CAMPIONE GXV3500 SCHEMA DI COLLEGAMENTO



МЕРЫ ПРЕДОСТОРОЖНОСТИ

- Не пытайтесь открывать, разбирать или изменять устройство
- Не используйте адаптер питания другого производителя
- Не допускается использование устройства при температурах вне диапазона от 0 °C до 45 °C при эксплуатации и от -20 °C до 60 °C при хранении
- Не допускается использовать устройство при относительной влажности вне диапазона 10-90 (без конденсата)
- Нормальная работа камеры возможна только при правильной установке

КОМПЛЕКТ ПОСТАВКИ



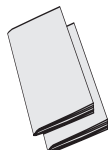
1 x GXV3500



1x Блок питания 12 V



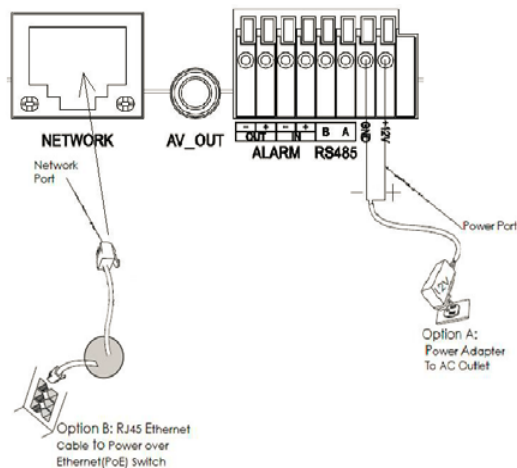
1 x RCA кабель для выхода на TV DISPLAY



1 x Краткое руководство пользователя, 1 x GPL Лицензия

ПОДКЛЮЧЕНИЕ GXV3500

При выполнении инструкций смотрите на приведенный рисунок на следующей странице.



ПРИМЕЧАНИЕ:

При питании от сети применяется вариант A; при питании через Ethernet (PoE) коммутатор применяется вариант B.

Вариант А

Шаг 1: Вставьте адаптер питания в гнездо 12В DC в кабеле в GXV3500. Вставьте другой конец адаптера в розетку питания переменного тока.

Шаг 2: Вставьте кабель Ethernet RJ45 в сетевое гнездо в кабеле GXV3500. Вставьте другой конец в коммутатор или маршрутизатор.

Вариант В

Шаг 1: Вставьте кабель Ethernet RJ45 в сетевое гнездо в кабеле в GXV3500. Вставьте другой конец в коммутатор с питанием через Ethernet (POE).

КОНФИГУРАЦИЯ GXV3500

Настройте GXV3500 помощью Firefox, Chrome или Microsoft Internet Explorer (с установленным соответствующим плагином или Active-X)

Подключите GXV3500 к включенной сети сервера DHCP

Шаг 1: Загрузите и установите утилиту GS_Search.

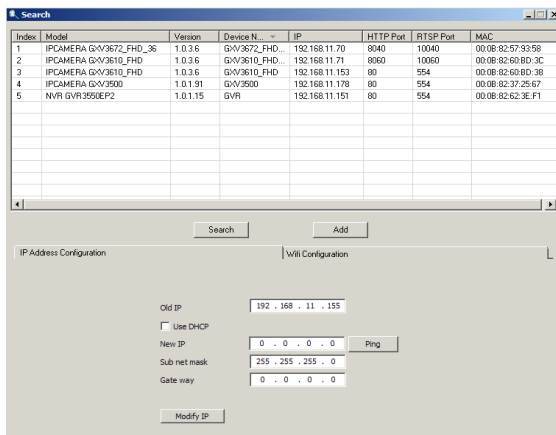
http://www.grandstream.com/products/tools/surveillance/GS_Search.zip

Шаг 2: Запустите утилиту Grandstream GS_Search..

Шаг 3: Для запуска поиска устройств щелкните кнопку "Search".



Шаг 4: Обнаруженные устройства появятся в окне вывода, как показано ниже.



Шаг 5: Щелкните два раза по обнаруженному устройству. Браузер выставленный по умолчанию (Firefox в этом примере) откроет web-интерфейс камеры.

Шаг 6: Всплывающее окно запросит имя пользователя и пароль. Значение имени пользователя и пароля администратора по умолчанию имеет значение "admin"

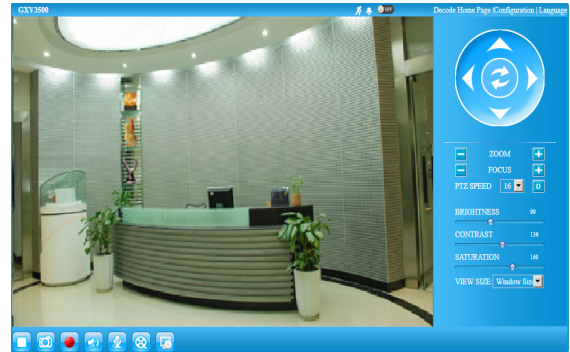
Шаг 7: После логина в web-интерфейс, браузер покажет, что требуется установка Active-X или Видео плагина. Выполните отображаемые инструкции, чтобы загрузить и установить его.

Шаг 8: Если загрузка или установка не удалась из-за параметров безопасности браузера или медленного подключения к интернету, пожалуйста, загрузите файлы по ссылке ниже. Сохраните и установите программу, а потом перезапустите браузер. Видео с камеры будет отображено внутри web-интерфейса браузера.

• Вставной

http://www.grandstream.com/products/tools/surveillance/webcontrl_plugin.zip

Шаг 9: Вот пример скриншота с успешной установкой Active-X или Видео плагина. Нажмите кнопку "Play", чтобы просмотреть видео-поток.



Шаг 10: Нажмите иконки и меню на левой стороне web-интерфейса для более детальной и расширенной конфигурации.

Подключение GXV3500 используя статический IP

Если камера не получает ответ от DHCP сервера, или сеть без DHCP сервера, в течении 3 минут, то камера будет доступна по IP-адресу по умолчанию 192.168.1.168.

Шаг 1: С помощью Ethernet-кабеля RJ45 подключите сетевой порт компьютера непосредственно к гнезду Ethernet GXV3500.

Шаг 2: Запустите утилиту GS_Search. Утилита найдет IP-адрес GXV3500 (IP-адрес по умолчанию 192.168.1.168).

Шаг 3: Введите НОВЫЙ IP-адрес, маску подсети и шлюз по умолчанию в соответствии с конфигурацией сети. Проверьте необходимую информацию у администратора локальной сети.

Шаг 4: Щелкните "Modify IP". Требуемый IP-адрес будет прописан для GXV3500.

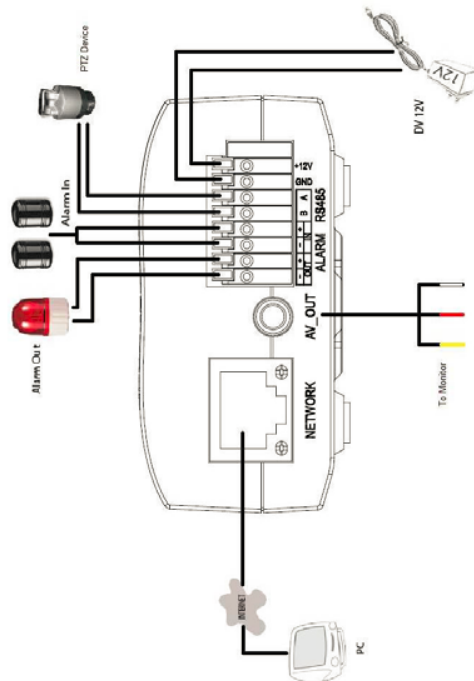
Более подробную информацию можно получить, загрузив Руководство пользователя и часто задаваемые вопросы.

<http://www.grandstream.com/index.php/products/ip-video-surveillance/GXV3500>

<http://www.grandstream.com/support>

<http://www.grandstream.com/support/tools>

GXV3500 SAMPLE SCHEMA



PRECAUÇÕES

- Não tente abrir, desmontar ou modificar o dispositivo.
- Não use adaptador de energia de terceiros.
- Não exponha este dispositivo fora do intervalo de temperaturas de 0 ° C a 45 ° C durante a operação ou -20 ° C a 60 ° C durante o armazenamento.
- Não exponha este aparelho em ambientes fora da seguinte gama de umidade: 10-90% RH (sem condensação).
- Por favor, instalar a câmara adequadamente para uma função correta.

CONTEÚDO DO PACOTE



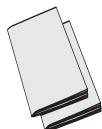
1 x GXV3500



1 x Fonte de alimentação de 12V



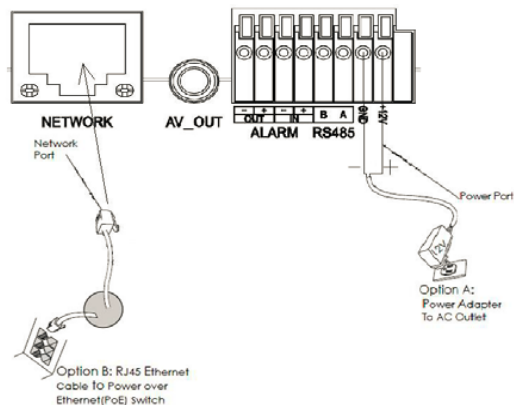
1 x RCA saída de cabo para a tela da TV



1 x Guia de Instalação Rápida
1 x Licença GPL

CONEXÃO DA GXV3500

De acordo com a ilustração abaixo, siga as instruções na página seguinte.



NOTA: Escolha a opção A se estiver usando a fonte de alimentação, ou escolher Opção B se estiver usando um switch Power over Ethernet (PoE).

Opção A

- Passo 1:** Insira o adaptador de alimentação ao conector 12 VDC na parte de trás do GXV3500. Ligue a outra extremidade do adaptador em uma tomada AC.
- Passo 2:** Conecte um cabo Ethernet RJ45 na porta de rede que está na parte de trás do GXV3500 e conecte a outra extremidade do cabo em um switch/hub ou roteador.

Opção B

- Passo 1:** Ligue o conector Ethernet RJ45 que está na parte de trás do GXV3500 e ligue a outra extremidade do cabo em um switch PoE.

CONFIGURAÇÃO DE GXV3500

Configure o GXV3500 usando o Firefox, Chrome ou o Microsoft Internet Explorer (com plug-in relacionado ou Active-X instalado)

Ligue a GXV3500 em uma rede com um servidor DHCP ativo

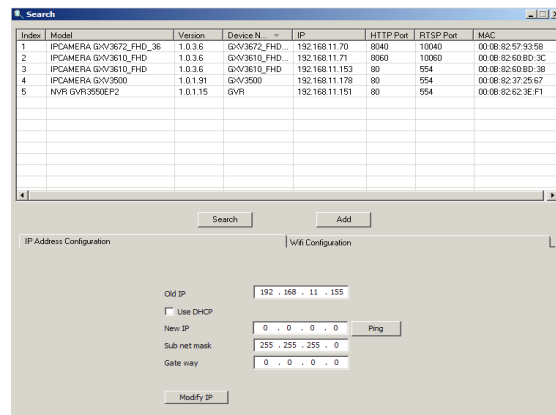
- Passo 1:** Faça o download e instale a ferramenta GS_Search:

http://www.grandstream.com/products/tools/surveillance/GS_Search.zip

- Passo 2:** Execute a ferramenta GS_Search da Grandstream.

- Passo 3:** Clique no botão  para iniciar a detecção de dispositivos na rede.

- Passo 4:** Os dispositivos detectados serão exibidos no campo de saída, conforme mostrado abaixo.



Passo 5: Clique duas vezes no dispositivo detectado. O navegador padrão (Firefox, neste exemplo) abrirá para exibir o WebGui da câmera.

Passo 6: A janela pop-up irá solicitar um nome de usuário e senha. O valor padrão de fábrica de nome de usuário e senha do administrador são definidas como "admin"

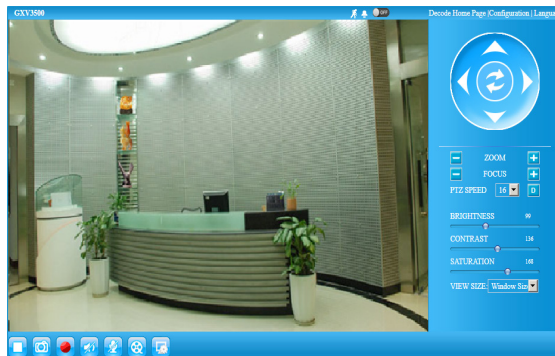
Passo 7: Depois de fazer login na interface Web, o navegador irá indicar que o Active-X ou Vídeo Plug-in é necessário. Siga as instruções exibidas para fazer o download e instalá-lo.

Passo 8: Se o download ou instalação não for bem sucedida, devido à configuração de segurança ou conexão de internet lenta do navegador, faça o download dos arquivos a partir do link abaixo. Salvar e instalar o programa, em seguida, reinicie o navegador. O vídeo será exibido incorporado dentro da interface web do browser.

• **Plug-in:**

http://www.grandstream.com/products/tools/surveillance/webcontrl_plugin.zip

Passo 9: Aqui está um exemplo de tela de sucesso com o Active-X ou Plug-in de instalação. Clique em "Play" para ver o vídeo.



Passo 10: Clique em ícones e menus no lado esquerdo da interface web para a configuração mais detalhada e avançada.

Conectar à GXV3500 utilizando endereço IP estático

Se a câmara não receber uma resposta do servidor DHCP ou se a rede não possuir um servidor DHCP, após três minutos, poderá acessá-la pelo endereço IP padrão 192.168.1.168.

- Passo 1:** Utilize um cabo Ethernet RJ45 para conectar a porta da rede do seu computador diretamente ao conector RJ45 do GXV3500.
- Passo 2:** Execute a ferramenta GS_Search como indicado acima, mostrará o endereço IP do GXV3500 (endereço IP padrão é 192.168.1.168).
- Passo 3:** Digite o novo endereço IP, máscara de sub-rede, e o gateway padrão, de acordo com a configuração de sua rede, contate seu administrador de rede para informações necessárias.
- Passo 4:** Clique em "Modificar IP". O endereço IP desejado será aplicado no GXV3500.

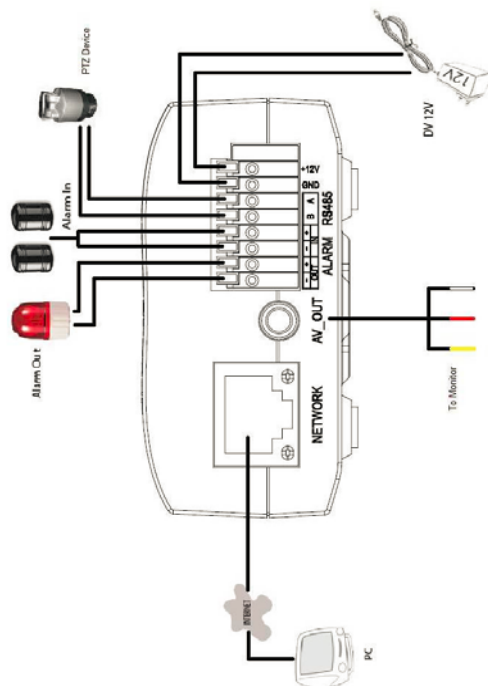
Para informações mais detalhadas, favor efetuar o download do Manual do Usuário, consultar a documentação on-line e FAQs.

<http://www.grandstream.com/index.php/products/ip-video-surveillance/GXV3500>

<http://www.grandstream.com/support>

<http://www.grandstream.com/support/tools>

AMOSTRA GXV3500 ESQUEMA DE LIGAÇÃO



OSTRZEŻENIA

- Nie wolno otwierać, rozbierać oraz modyfikować urządzenia
- Nie wolno używać zasilaczy innych producentów
- Nie wystawiać sprzętu na temperatury spoza podanego zasięgu 0 °C do 45 °C dla działania i -20 °C do 60 °C dla przechowywania
- Nie wystawiać urządzenia poza dopuszczalne ramy kondensacji powietrza: 10 ~ 90% RH (Dla stanu nieskondensowanego)
- Kamera powinna zostać zainstalowana poprawnie dla dobrego działania

Zawartość kompletu



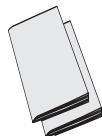
1 x GXV3500



1 x 12V zasilacz



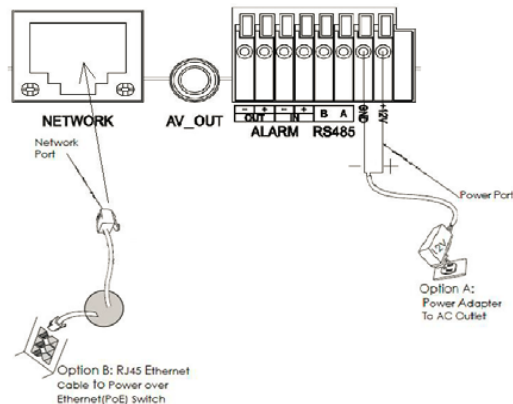
1 x Kabel do wyjścia
RCA TV Display



1 x Skrócona instrukcja
1 x Licencja GPL

Podłączenie GXV3500

Prosimy o korzystanie z ilustracji poniżej przy stosowaniu instrukcji ze strony następczej



UWAGA: Wybierz opcje A jeżeli używasz zasilacza, lub wybierz opcję B dla zasilania PoE.

Opcja A

Działanie 1: Podłącz zasilacz do kamery, a następnie podłącz do kontaktu.

Działanie 2: Podłącz kabel ethernetowy do kamery a następnie podłącz do routera, switcha bądź gniazda z siecią.

Opcja B

Działanie 1: Podłącz kabel ethernetowy do kamery a następnie podłącz do routera, switcha bądź gniazda z siecią.

KONFIGURACJA GXV3500

Skonfigurować GXV3500 za pomocą przeglądarki Firefox, Chrome lub Microsoft Internet Explorer (z zainstalowanym odpowiednim pluginem lub Active-X)

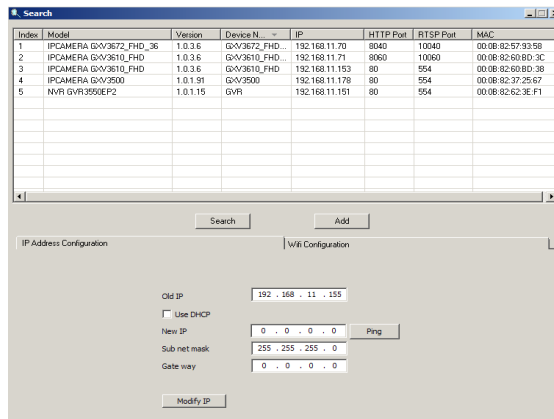
Podłącz kamerę do sieci z serwerem DHCP

Krok 1: Pobierz i zainstaluj oprogramowanie GS_Search tool:
http://www.grandstream.com/products/tools/surveillance/GS_Search.zip

Krok 2: Uruchom program GS_Search tool.

Krok 3: Naciśnij aby znaleźć kamery w otoczeniu sieciowym.

Krok 4: Wykryte urządzenia zostaną wyświetlone w górnej części okna.



Krok 5: Dwukrotnie kliknąć wykryte urządzenie. Otworzy się domyślna przeglądarka (w tym przypadku Firefox), wyświetlając webGUI kamery.

Krok 6: W wyskakującym oknie należy wpisać nazwę użytkownika i hasło. Domyślnie nazwę użytkownika i hasło administratora ustawiono na „admin”.

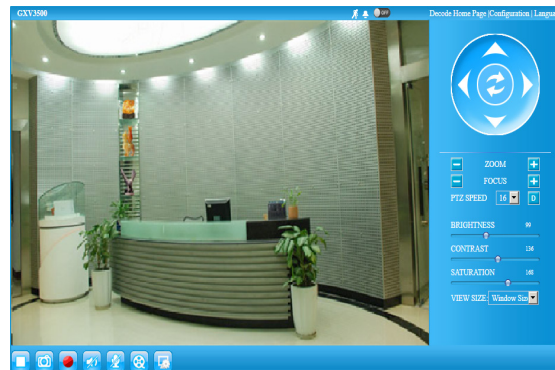
Krok 7: Po zalogowaniu w webGUI przeglądarka zażąda Active-X lub pluginu Video. Należy go pobrać i zainstalować zgodnie z wyświetloną instrukcją.

Krok 8: Jeżeli w związku z ustawieniami bezpieczeństwa przeglądarki lub powolnym łączem internetowym nie uda się pobrać lub zainstalować koniecznych elementów, proszę pobrać pliki znajdujące się pod poniższym łączem. Zapisać i zainstalować program, a następnie zrestartować przeglądarkę. Film pojawi się w interfejsie sieciowym przeglądarki.

• **Plug-in:**

http://www.grandstream.com/products/tools/surveillance/webcontrl_plugin.zip

Krok 9: Oto przykładowy zrzut ekranu po udanej instalacji Active-X lub pluginu. Kliknąć przycisk „Play”, aby wyświetlić przesłany film.



Krok 10: Informacje dotyczące bardziej szczegółowej i zaawansowanej konfiguracji znajdują się pod ikonami i w menu z lewej strony interfejsu sieciowego.

Podłączenie kamery GXV3500 przy użyciu statycznego adresu IP

Jeżeli kamera nie otrzyma adresu z serwera DHCP lub takiego nie ma w sieci to po 3 minutach przyjmie Statyczny adres IP 192.168.1.168.

- Działanie 1:** Podłącz kamerę do sieci za pomocą kabla RJ45.
- Działanie 2:** Uruchom program GS_Search tool jak powyżej, kamera pokaże się ze statycznym adresem (domyślnie 192.168.1.168).
- Działanie 3:** Wprowadź NOWY adres IP, maskę podsieci (Subnet Mask) oraz bramę wyjściową (Default Gateway) zgodnie z twoją siecią komputerową. W razie jej nieznamomości trzeba się skontaktować z lokalnym administratorem sieci komputerowej.
- Działanie 4:** Naciśnij "Modify IP", zapisze i wyśle to nowe ustawienia dla kamery.

Więcej informacji w instrukcji użytkownika, dokumentach na stronach lub FAQ:

<http://www.grandstream.com/index.php/products/ip-video-surveillance/GXV3500>

<http://www.grandstream.com/support>

<http://www.grandstream.com/support/tools>

GXV3500 Przykład połączeń

