

Grandstream Networks, Inc.

126 Brookline Ave, 3rd Floor
Boston, MA 02215. USA
Tel : +1 (617) 566 - 9300
Fax: +1 (617) 249 - 1987

www.grandstream.com

*Android is a Registered Trademark of Google, Inc.

*Skype and Skype for Business are Registered Trademarks of Microsoft Corporation

HDMI™ HDMI, the HDMI Logo, and High-Definition Multimedia Interface are trademarks or registered trademarks of HDMI Licensing LLC in the United States and other countries.



GVC3202 **Video Conferencing System**

Quick Installation Guide

Content

English.....	1
简体中文.....	12
Español.....	23
Français.....	34
Deutsch.....	45
Italiano.....	56
Русский.....	67
Português.....	78
Polski.....	89

The GVC3202 is not pre-configured to support or carry emergency calls to any type of hospital, law enforcement agency, medical care unit (“Emergency Service(s)”) or any other kind of Emergency Service. You must make additional arrangements to access Emergency Services. It is your responsibility to purchase SIP-compliant Internet telephone service, properly configure the GVC3202 to use that service, and periodically test your configuration to confirm that it works as you expect. If you do not do so, it is your responsibility to purchase traditional wireless or landline telephone services to access Emergency Services.

GRANDSTREAM DOES NOT PROVIDE CONNECTIONS TO EMERGENCY SERVICES VIA THE GVC3202. NEITHER GRANDSTREAM NOR ITS OFFICERS, EMPLOYEES OR AFFILIATES MAY BE HELD LIABLE FOR ANY CLAIM, DAMAGE, OR LOSS. YOU HEREBY WAIVE ANY AND ALL SUCH CLAIMS OR CAUSES OF ACTION ARISING FROM OR RELATING TO YOUR INABILITY TO USE THE GVC3202 TO CONTACT EMERGENCY SERVICES, AND YOUR FAILURE TO MAKE ADDITIONAL ARRANGEMENTS TO ACCESS EMERGENCY SERVICES IN ACCORDANCE WITH THE IMMEDIATELY PRECEDING PARAGRAPH.

PACKAGE CONTENTS:



Note: 1 set of external speakerphone is included to be used with the GVC3202.

PRECAUTIONS:

WARNING: Use only the power adapter included in the GVC3202 package. Using an alternative non-qualified power adapter may possibly damage the unit.

WARNING: Please DO NOT power cycle the GVC3202 during system boot up or firmware upgrade. You may corrupt firmware images and cause the unit to malfunction.

OVERVIEW:

The GVC3202 offers businesses a revolutionary video conferencing system with unprecedented flexibility and the support for multiple popular video conferencing protocols out of the box. Based on Android 4.4™, the GVC3202 offers full access to all video conferencing apps in the Google Play™ Store such as Skype™, Skype for Business™, Google Hangouts™ and more, in addition to Grandstream's industry leading SIP-based video conferencing platform. The GVC3202 sets a new bar for enterprise class video conferencing solution in terms of flexibility, interoperability, system openness, application richness and ease of use in the modern Internet age.

INSTALLATION:

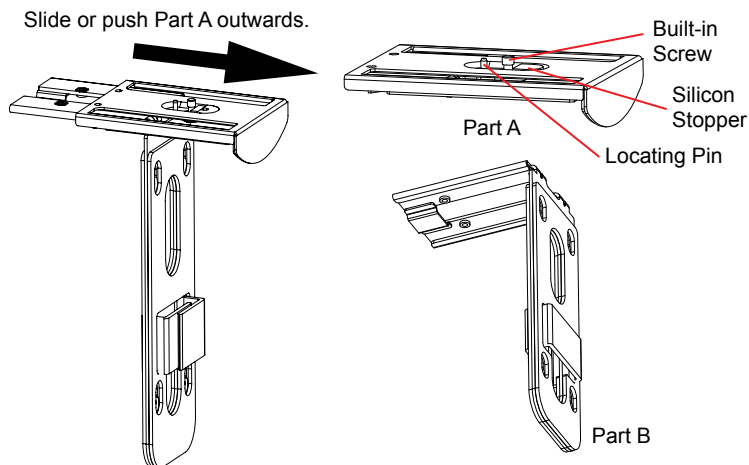
The GVC3202 can be installed in the following three ways:

Option 1: Place on desktop.

Option 2: Mount on TV/Monitor. Wall mount bracket is required.

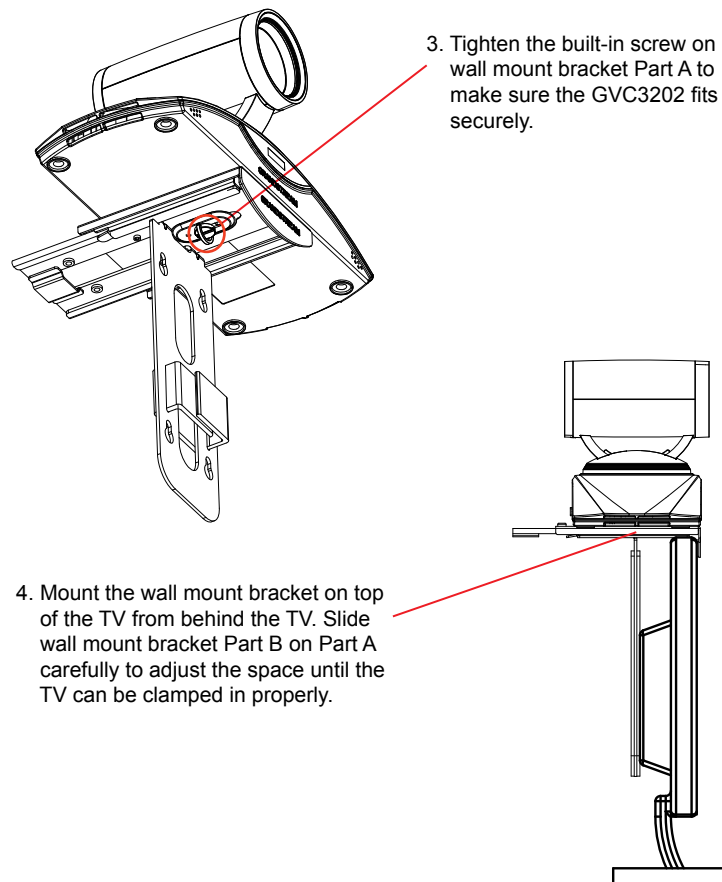
Option 3: Mount on wall. Wall mount bracket is required.

The wall mount bracket comes assembled as one piece. It can be separated into two parts by sliding/pushing Part A outwards from Part B.

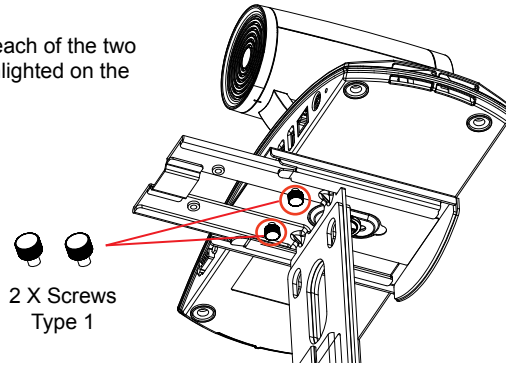


INSTALLING BRACKET TO MOUNT THE GVC3202 ON TV/MONITOR:

1. Locate the wall mount bracket in the package and identify Part A and Part B. Please DO NOT detach part A from part B when mounting the bracket on TV.
2. Place GVC3202 on the top of the wall mount bracket Part A. See figure below. The locating pin on Part A should fit into the hole on the bottom of the GVC3202.



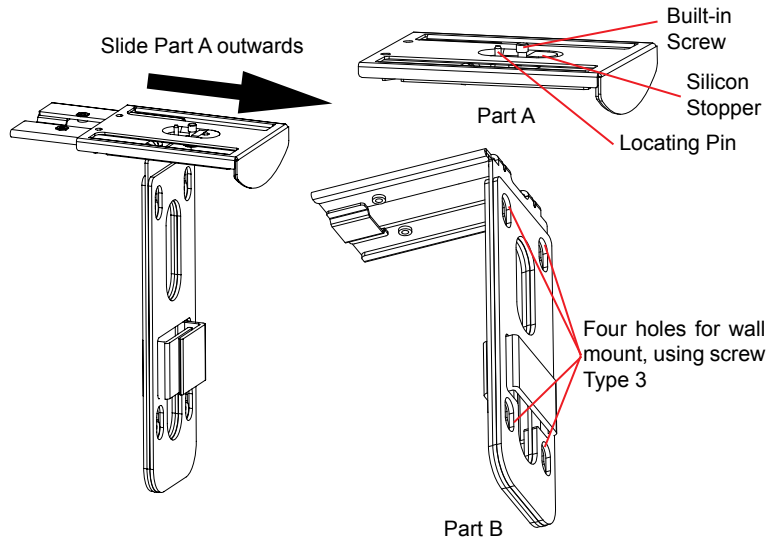
5. Install screw Type 1 to each of the two holes on Part B, as highlighted on the right.



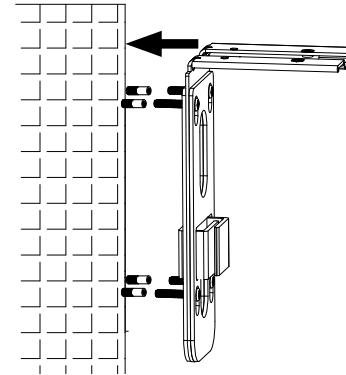
6. Manage the wire harness with the Hook-and-loop fastener on wall mount bracket Part B.

INSTALLING BRACKET TO MOUNT THE GVC3202 ON WALL:

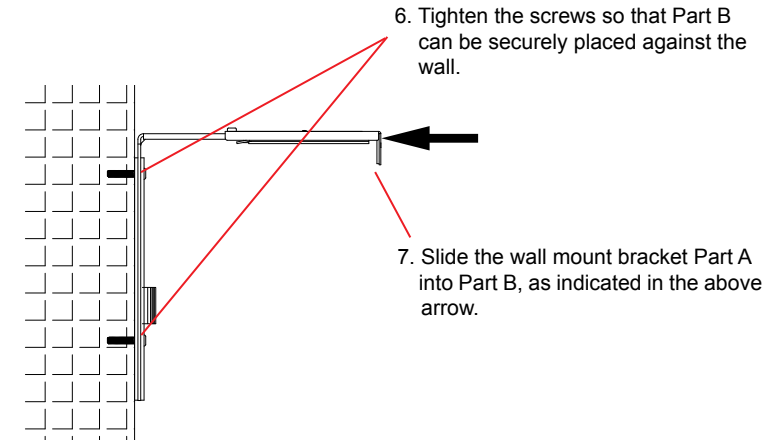
1. Locate the wall mount bracket in the package and identify Part A and Part B. Detach Part A from Part B by sliding Part A out.

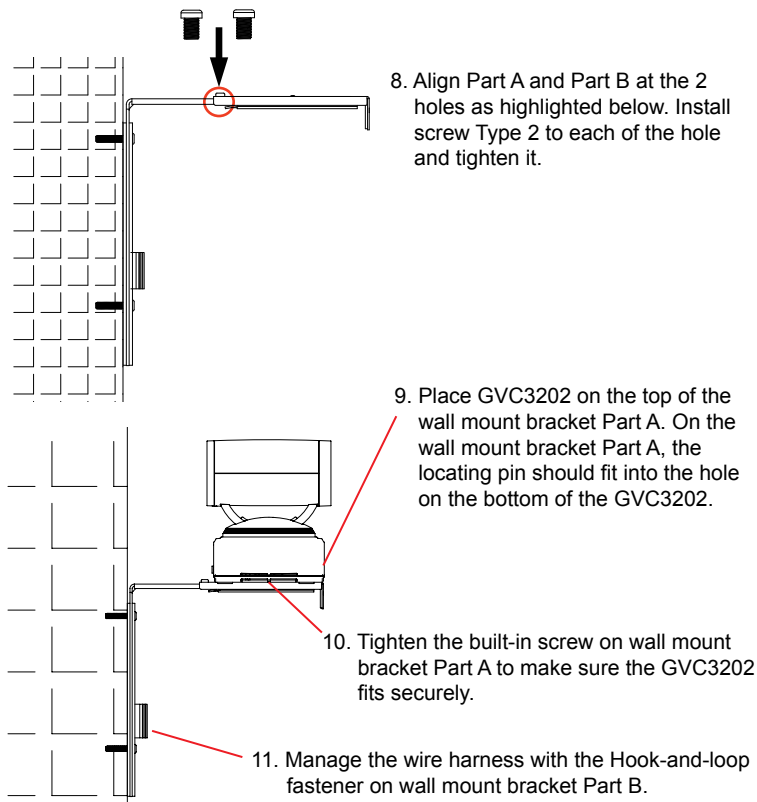


2. On wall mount bracket Part B, there are four holes on it for screw Type 3. Align Part B against the wall where you would like to place the wall mount.
3. According to the position of the four holes on Part B, locate the corresponding spots on the wall and drill the holes.
4. Fit the four bolts into each hole on the wall. Please make sure the glossy side is placed outwards. See figure below.



5. Mount the wall mount bracket Part B to the wall. Then put the four screws Type 3 into each bolt.



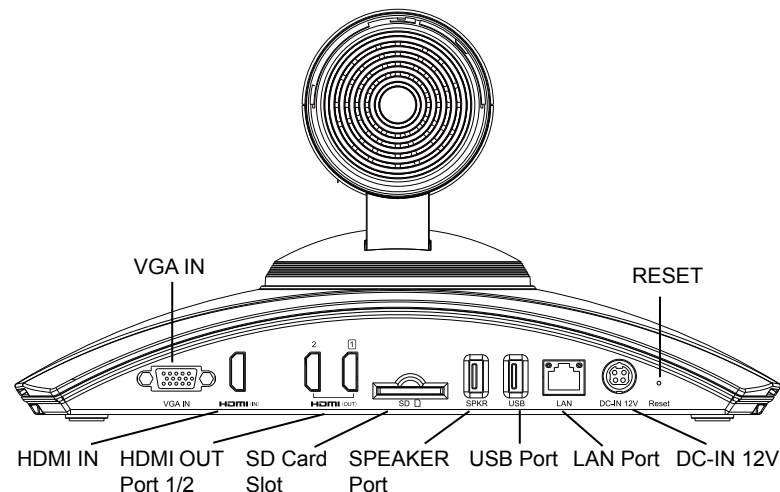


CONNECTING THE GVC3202

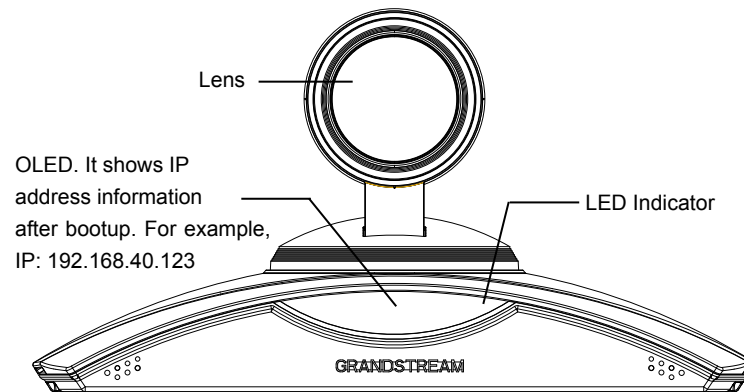
1. Connect the LAN port of the GVC3202 to the RJ-45 socket of a hub/switch or a router (LAN side of the router) using the Ethernet cable.
2. Connect the HDMI [1] port of the GVC3202 to the HDMI port of the main display device (e.g., TV) using the HDMI cable. Connect HDMI port 2 if you have additional display devices.
Note: Please make sure to follow the port order when connecting HDMI port 1 and 2. The GVC3202 will not work correctly if connecting HDMI port 2 without HDMI port 1 connected.
3. Connect the USB cable of the speaker to the "SPKR" port of the GVC3202.

Note: "USB" port of the GVC3202 is not for connecting speaker. Connecting speaker to "USB" port might cause speaker work improperly.

4. Connect the 12V DC output plug to the power jack on the GVC3202; plug the power adapter into an electrical outlet.

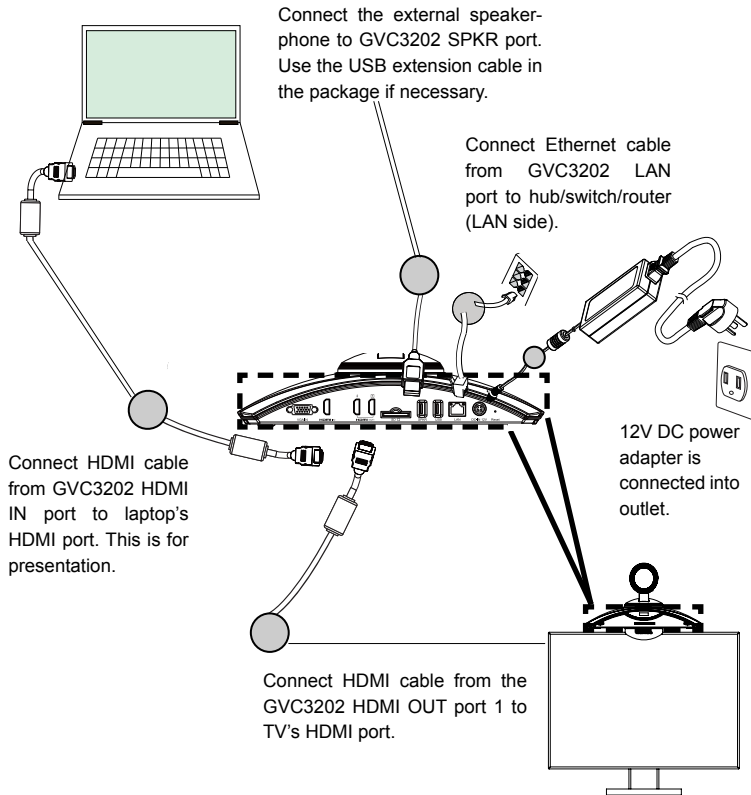


5. The OLED in the front of the GVC3202 will display booting up information. Before continuing, please wait for the IP address information to show up on the OLED. The display device (e.g., TV) will show the idle HOME screen with IP address on the top status bar as well.



6. Insert your SD card into the SD card slot. The recording files will be saved in SD card.
7. (Optional) Connect presentation device (e.g., a laptop) to the GVC3202 HDMI IN port or VGA IN port for presentation purpose during conference call.
8. (Optional) Connect USB accessory (e.g., mouse, keyboard, USB flash drive and etc) to the USB port.

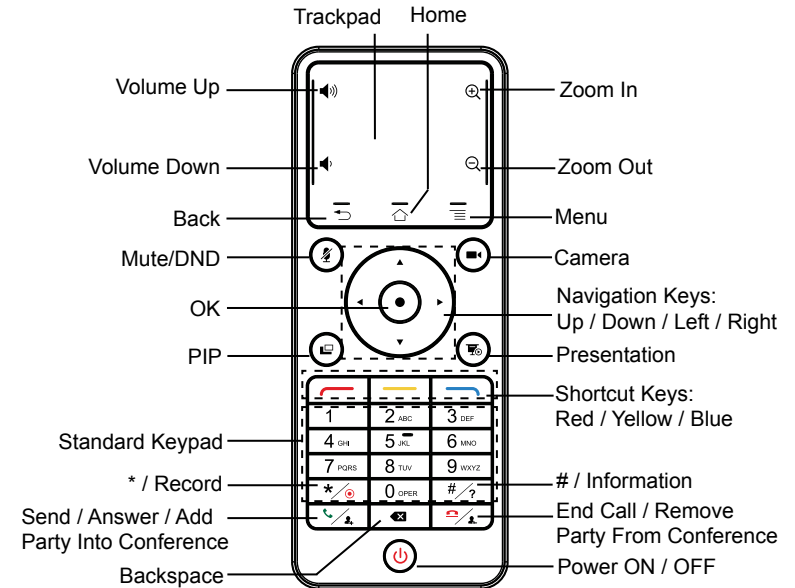
Connecting example:



Note:

For more information about how to install and connect the GVC3202, please visit the GVC3202 product web page from <http://www.grandstream.com/support>

USING THE GVC3202 REMOTE CONTROL



1. Open the battery cover on the back of the remote control. Place two AAA batteries properly and put the cover back on.
2. When using the GVC3202 for the first time, the remote control should be paired and connected to it via Bluetooth already. After the GVC3202 fully boots up, tap on the OK button on the remote control to initiate the connection. Then the remote control can be used normally.

If the remote control is not paired with the GVC3202 anymore (e.g., a factory reset is made), follow the steps below to pair and connect the remote control:

1. Connect a USB mouse to the GVC3202 USB port. Or, log in the GVC3202 web UI and click on "Remote Control" on the upper right corner to bring up the virtual remote control.
2. Use the USB mouse or the virtual remote control to navigate to the idle screen Menu->Settings->Network->Bluetooth on the TV.
3. Select and click on "Search for devices".
4. On the remote control, press OK button and number 5 button at the same time for about 4 seconds. This will initiate pairing process on the remote control.

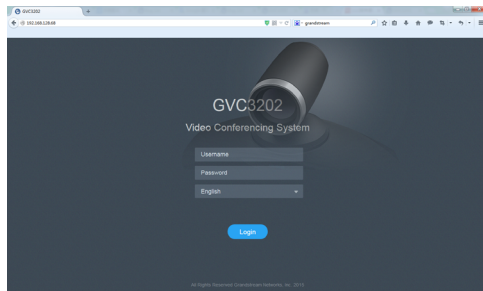
- The remote control MAC address will show in the new device list on your TV. Select it and it will be paired and connected to the GVC3202 shortly.

Note:

- Users can also download GVC3202 Bluetooth remote control app for Android™ and install to your Android™ device. This app can be used as an alternative for the remote control in the GVC3202 package.
- For more information about how to use the GVC3202 Bluetooth remote control for Android™, please refer to the GVC3202 user manual: <http://www.grandstream.com/support>

CONFIGURING GVC3202 VIA WEB UI:

- Ensure your GVC3202 is properly powered up and connected to the Internet.
- The IP address of the GVC3202 will show on the OLED in the front of the GVC3202. It will also show on the top status bar of the connected display device (e.g., TV) via HDMI.
- Type the IP address in your PC's browser (see figure below).
- The default username and password for administrator are "admin" and "admin". The default username and password for user are "user" and "123".
- In the web GUI, select Settings->Account->General Settings page to configure Account name, SIP Server, SIP User ID, Authenticate ID and Authenticate Password to register the account on the GVC3202.
- The network settings can be configured under web UI->Settings->Network Settings page; PTZ Control and Preset Settings can be accessed under web UI->Device Control->Video Control page.
- Please contact your ITSP (Internet Telephony Service Provider) for additional settings that may be necessary to configure the GVC3202.



For the detailed user manual, please download from:
<http://www.grandstream.com/support>

GVC3202不预设对医院，执法机构，医疗中心(急救服务)以及各种紧急服务的紧急通话服务。用户必须自行设定紧急通话功能。用户必须自行购买SIP兼容的网络电话服务，正确的设定GVC3202使用该服务，并定期测试您的配置以确保GVC3202如预期工作，否则请购买传统无线或有线电话服务来拨打紧急通话。

Grandstream Networks 公司的GVC3202不支持紧急通话服务。Grandstream Networks公司、其管理者和员工以及其相关机构对此所造成的任何索赔、损失或者损害都不负有任何法律追究责任。在此，您将无权对任何以及所有由于无法通过GVC3202拨打紧急电话以及没有遵照前段文字描述而造成紧急通话失败的事件提出诉讼。

设备包装清单:



注意: GVC3202配有一套外接扬声器, 可与GVC3202连接使用。

注意事项:

警告: 请使用设备包装中的电源。使用其他没有经过认证的替代电源适配器有可能对设备造成损害。

警告: 请不要在设备启动未完成的时候或设备的软件升级过程中断开电源。如上所述的操作会导致设备本身的程序损坏, 进而造成设备无法启动。

产品概览:

GVC3202支持多种流行的视频会议协议以及平台。其灵活性为现代企业提供了一种突破性的视频会议解决方案。GVC3202基于安卓4.4系统, 除了能够完美兼容潮流公司领先于业界先进水平的基于SIP方案的视频会议系统外, 还能够完整对接谷歌应用商店上的视频会议应用, 如 Skype™, Skype for Business™, Google Hangouts™等。GVC3202的灵活性、互用性、开放性以及应用的丰富性、贴合现代的易用性使其能够成为企业级视频会议解决方案的一座新里程碑。

安装设备:

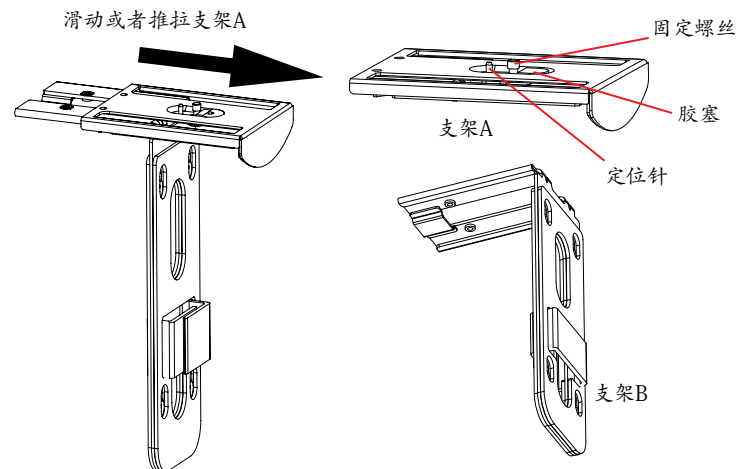
GVC3202支持三种安装方式:

方式1: 置于桌面

方式2: 使用墙体安装支架, 安装在电视等显示设备上

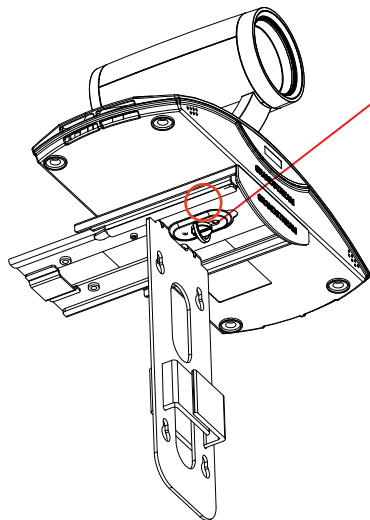
方式3: 使用墙体安装支架, 安装在墙上

墙体安装支架由两部分组成, 通过滑动和推拉可以拆分支架A和支架B。



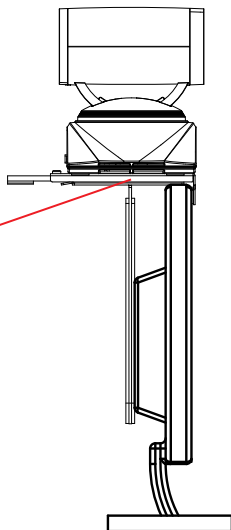
安装设备在电视或显示器上:

1. 安装需要使用到GVC3202包装中的墙体支架。请保持支架A和支架B连接, 先不要将支架拆分。
2. 将GVC3202置于支架A上。见下图。支架A上的定位针要能够插入GVC3202底部的定位孔中。

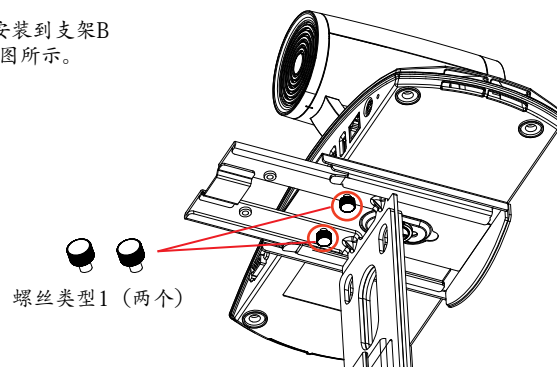


3. 拧紧固定螺丝, 确保GVC3202可以稳定置于支架A上。

4. GVC3202与墙体安装支架固定后, 将墙体安装支架从显示设备后部放置于显示设备顶上。小心滑动支架A和支架B, 调整两者之间的距离, 确保显示设备适当卡入支架A和支架B之间。



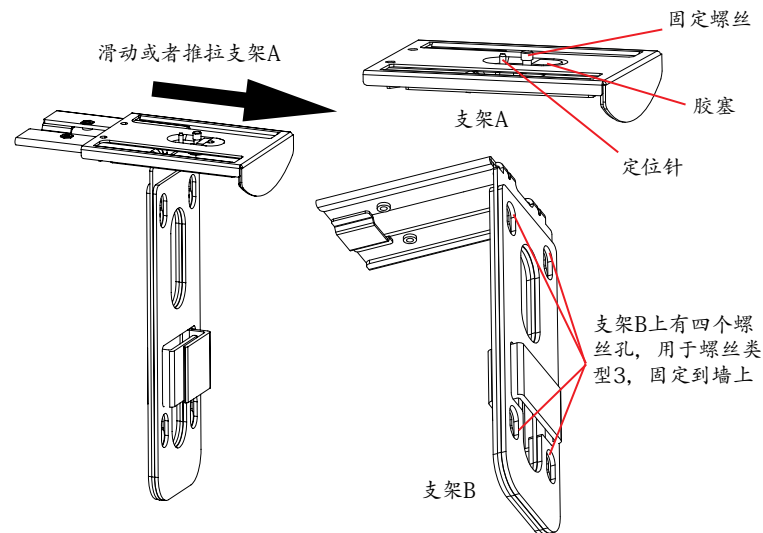
5. 将螺丝类型1分别安装到支架B的两个孔中, 如右图所示。



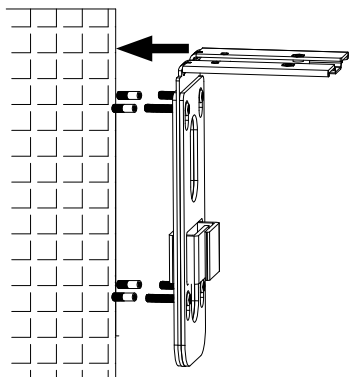
6. 使用支架B上的魔术贴整理和固定需要用的线缆。

安装设备在墙上:

1. 安装需要使用到GVC3202包装中的墙体支架。请滑动或者推拉支架A, 将其与支架B分离。

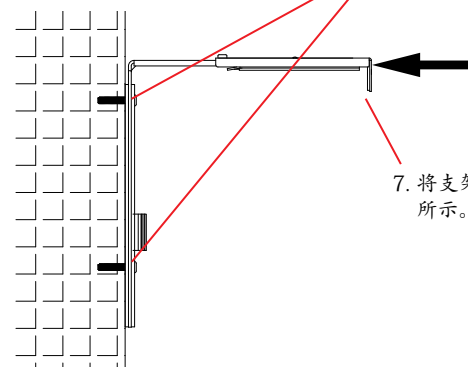


2. 在支架B上, 有四个螺丝孔, 用于螺丝类型3。将支架B靠在墙上并且移到需要安装的位置。
3. 根据支架B的四个螺丝孔在墙上的位置, 打出四个孔, 用于装入螺栓。
4. 将四个螺栓安装到步骤3中打的四个孔里。请确保螺栓光滑的一端朝墙外。

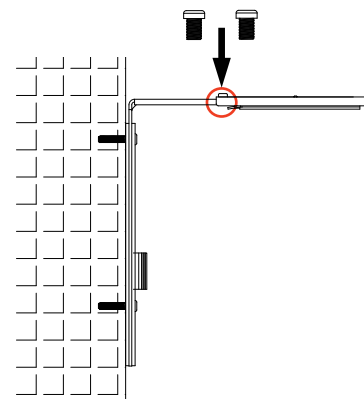


5. 将支架B放置到墙上, 然后把螺丝类型3从支架B上的四个孔穿入到四个螺栓中, 固定支架B。

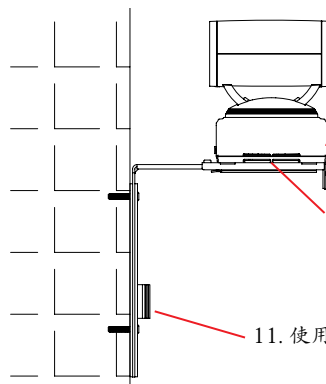
6. 拧紧四颗螺丝, 确保支架B稳定靠在墙上。



7. 将支架A滑入支架B, 如以上箭头所示。



8. 将支架A和支架B在左图所示的螺孔处对准。然后使用螺丝类型2从上往下装入螺孔并拧紧。



9. 将GVC3202置于支架A上。支架A上的定位针要能够插入GVC3202底部的定位孔中。

10. 拧紧固定螺丝, 确保GVC3202可以稳定置于支架A上。

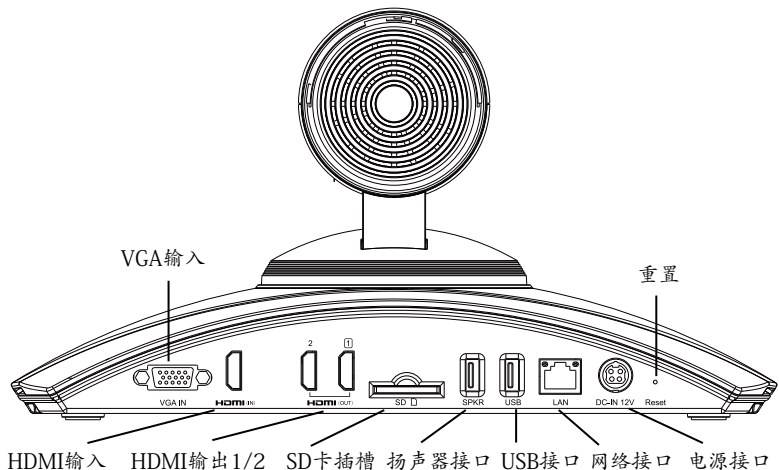
11. 使用支架B上的魔术贴整理和固定需要用的线缆。

连接GVC3202:

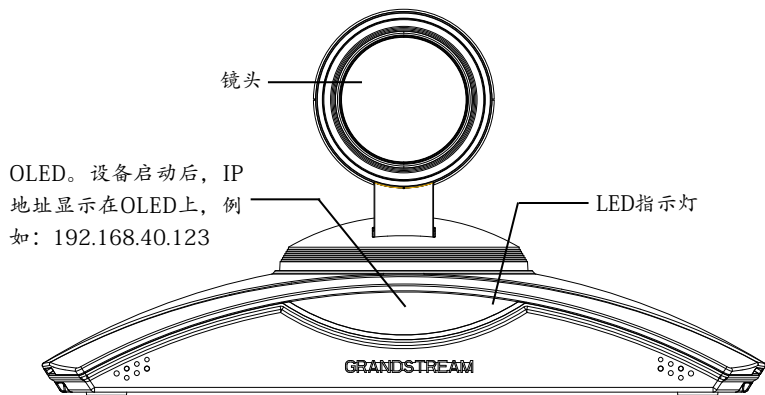
1. 用网线将设备的网络接口和外部网络接口 (如: 集线器或交换机上的RJ-45网络接口) 连接。
2. 使用HDMI线将主显示设备连接到GVC3202的HDMI输出口1。如果有第二台显示设备, 请连接到HDMI输出口2。
注意: 连接显示设备时, 请确保按照HDMI输出口1, 2的顺序依次连接。如果在未连接HDMI输出口1的情形下就连接2, 设备将无法正常工作。
3. 使用USB线将外接扬声器连接到GVC3202的SPKR口。

注意：请不要将外接扬声器连接到GVC3202上的USB接口。连接后，外接扬声器可能不会正常工作。

4. 用12V电源适配器连接电话电源接口和交流电源插座。



5. GVC3202的OLED会显示启动信息。继续操作之前，请耐心等待IP地址显示在OLED上。与GVC3202连接的显示设备将会显示GVC3202主界面，IP地址会显示在顶部的状态栏。

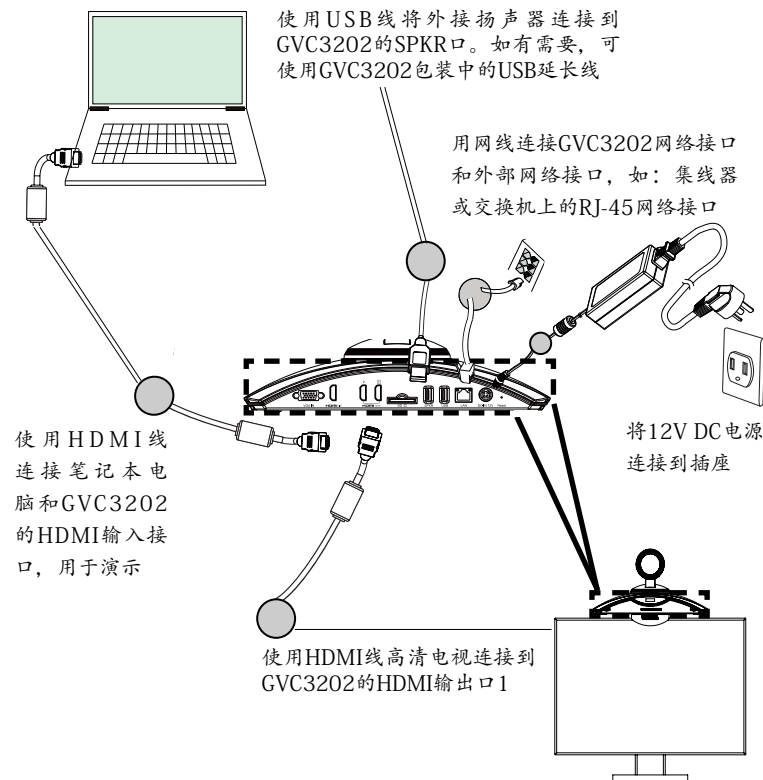


6. 将SD卡插入GVC3202的SD卡插槽。录音文件将保存到SD卡中。

7. (可选) 使用HDMI线或者VGA线将演示设备 (比如，笔记本电脑) 连接到GVC3202的HDMI输入接口或者VGA输入接口。

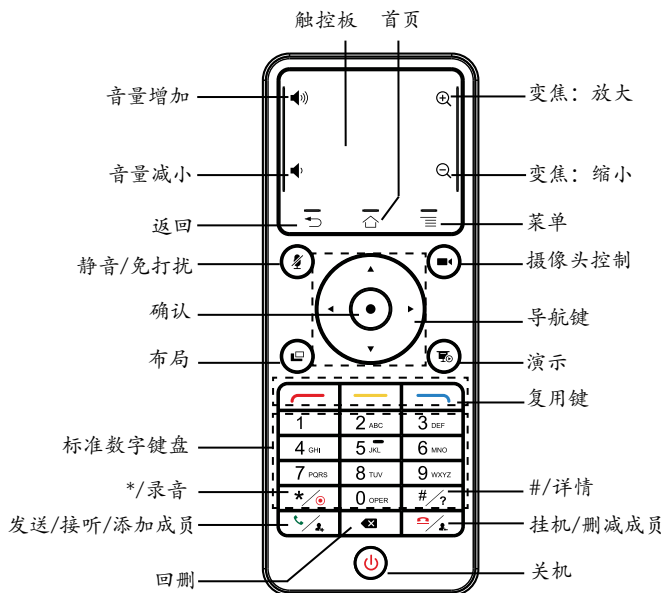
8. (可选) 将USB辅助设备，例如鼠标、键盘或者USB存储设备接入GVC3202的USB接口。

连接示例：




注意：请登录以下网址获取更多连接和安装GVC3202的信息：
<http://www.grandstream.com/support>

使用GVC3202遥控器:



1. 打开遥控器后盖, 安装两节AAA电池, 将后盖装回。
2. 第一次使用GVC3202时, 遥控器与GVC3202已经配对。GVC3202启动后, 按下遥控器上的确认键, 遥控器与GVC3202连接成功后, 可正常使用。

如果遥控器与GVC3202未配对 (如, GVC3202重置后会取消与遥控器配对), 请按照以下步骤配对连接:

1. 连接USB鼠标至GVC3202的USB接口。或者登陆GVC3202的Web界面, 按下页面右上角的“遥控器”字样, 打开Web界面上的虚拟遥控器。
2. 使用鼠标或者虚拟遥控器, 导航至GVC3202显示设备主界面上->设置->网络->蓝牙。
3. 点击右上角的菜单图标 , 选择搜索新设备。
4. 搜索开始后, 同时按下遥控器上的确认和数字5键大概4秒, 触发遥控器配对。

5. 遥控器的MAC地址会显示在显示设备蓝牙界面列表。选择该设备将会与GVC3202配对和连接。

注意:

1. 用户可以下载蓝牙遥控器应用, 安装在安卓设备上。该应用可以作为遥控器的替代。
2. 请登录以下网址获取GVC3202用户手册和使用蓝牙遥控器应用的信息:
<http://www.grandstream.com/support>

通过Web界面配置GVC3202:

1. 确保GVC3202正常启动并且连接网络。
2. GVC3202获取到的IP地址将会显示在OLED上。IP地址也会显示在显示设备顶部的状态栏。
3. 在电脑浏览器输入话机的IP地址 (电话和电脑必须在同一个网段), 见下图。
4. 默认管理员的用户名是“admin”, 密码是“admin”; 默认终端用户的用户名是“user”, 密码是“123”。
5. 在Web界面, 选择设置->账号->通用设置页面, 配置用户名、SIP服务器、SIP用户ID、认证ID、认证密码等信息注册账号。
6. 若需设置网络配置, 进入设置->网络页面; 若需配置PTZ和预制位, 进入设备控制->摄像头控制页面。
7. 如有其它需要的设置, 请联系您的服务提供商。

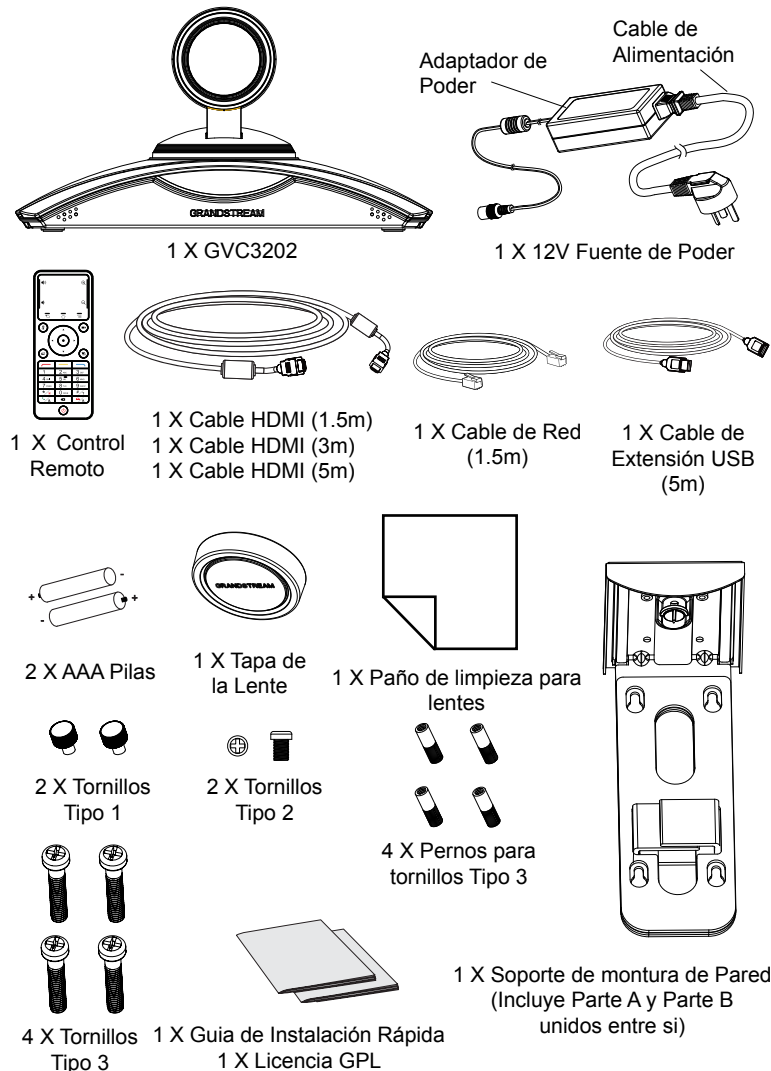


请登录以下网址获取GVC3202用户手册:
<http://www.grandstream.com/support>

El GVC3202 no viene pre configurado ni tiene acceso a información de ningún tipo de servicio de llamadas de emergencia, hospitales, servicios policiales, unidades de cuidados médicos o cualquier otro tipo de servicio de socorro. Usted deberá hacer las coordinaciones necesarias para poder acceder a estos servicios. Será su responsabilidad, el contratar el servicio de telefonía por internet compatible con el protocolo SIP, configurar apropiadamente el GVC3202 para usar dicho servicio y periódicamente probar su configuración para confirmar su funcionamiento de acuerdo a sus expectativas. Si usted decide no hacerlo, será su responsabilidad comprar servicios de telefonía tradicional, ya sea por línea fija o inalámbrica para poder acceder a los servicios de emergencia.

GRANDSTREAM NO PROVEE CONEXIONES CON NINGUN SERVICIO DE EMERGENCIA MEDIANTE EL GVC3202. NI GRANDSTREAM NI SUS DIRECTORES, EMPLEADOS O AFILIADOS, PUEDEN SER SUJETOS REONSABLES POR NINGUN RECLAMO, DAÑO O PERDIDA. POR LO TANTO, USTED RENUNCIA A SU DERECHO DE RECLAMO O DENUNCIA QUE PUEDA SURGIR DEBIDO A LAS LIMITACIONES EN EL USO DEL GVC3202 PARA CONTACTAR A LOS SERVICIOS DE EMERGENCIA, ASI COMO A SU NEGLIGENCIA DE REALIZAR LAS COORDINACIONES NECESARIAS PARA ACCEDER A TODOS LOS SERVICIOS DE EMERGENCIA, MENCIONADOS EN EL PARRAFO PRECEDENTE.

CONTENIDO DEL PAQUETE:



Nota: Se incluye 1 teléfono altavoz externo para ser usado con el GVC3202.

PRECAUCIONES:

CUIDADO: Use solamente el adaptador de corriente incluido con el GVC3202. Usar uno alternativo puede dañar el equipo.

CUIDADO: Por favor NO apague el GVC3202 durante el arranque o durante la actualización del firmware. La interrupción de la actualización del firmware puede causar mal funcionamiento del equipo.

INFORMACIÓN GENERAL:

El GVC3202 ofrece a las empresas un sistema de videoconferencia revolucionario con una flexibilidad sin precedentes y soporte para múltiples protocolos de videoconferencias populares. Basado en Android 4.4™, el GVC3202 ofrece total acceso a todas las aplicaciones de videoconferencia disponibles en Google Play™ Store tales como Skype™, Skype for Business™, Google Hangouts™, entre otros - además de la plataforma de la industria Grandstream líder en videoconferencias basadas en SIP. El GVC3202 fija una nueva solución para videoconferencias de clase empresarial en términos de flexibilidad, interoperabilidad, apertura de sistemas, rico en aplicaciones y facilidad de uso en la edad moderna del internet.

INSTALACIÓN:

El GVC3202 puede ser instalado de las siguientes tres maneras:

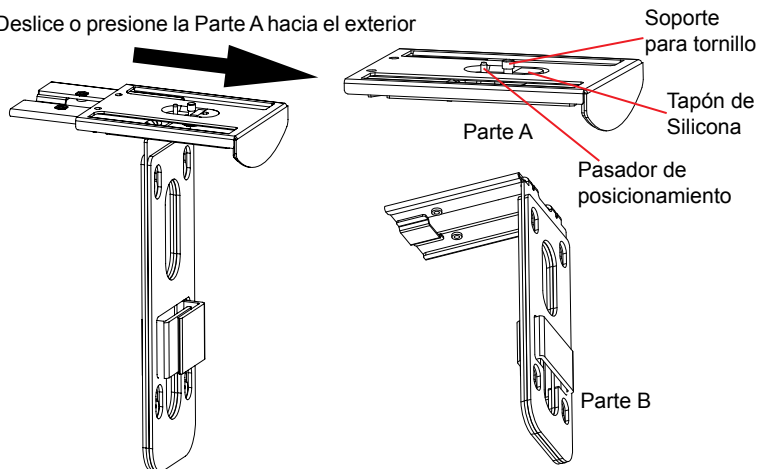
Opción 1: Situado en el escritorio.

Opción 2: Montura sobre el TV/Monitor. Se requiere de una montura de pared.

Opción 3: Montura en la pared. Se requiere de una montura de pared.

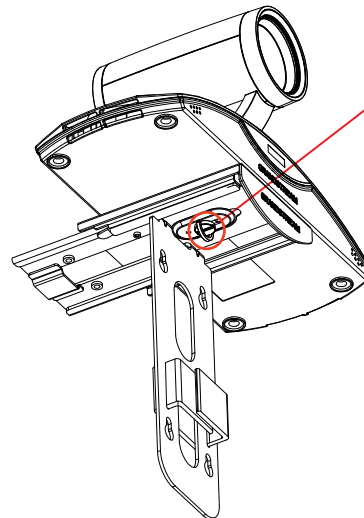
La montura de pared viene ensamblada como una sola pieza. Puede ser separada en dos partes al deslizar o empujar hacia afuera la Parte A de la Parte B.

Deslice o presione la Parte A hacia el exterior



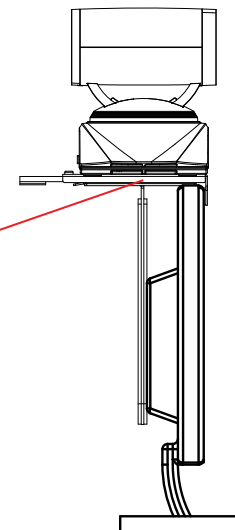
INSTALANDO EL SOPORTE PARA MONTAR EL GVC3202 SOBRE TV/MONITOR:

1. Localice la montura de pared en el paquete e identifique la Parte A y la Parte B. Por favor NO despegue la Parte A de la B al montar el soporte sobre la TV.
2. Situe el GVC3202 en la parte superior de la montura de pared de la Parte A. Ver figura. El pasador de posicionamiento sobre la Parte A debería encajar en el agujero de la parte inferior del GVC3202.

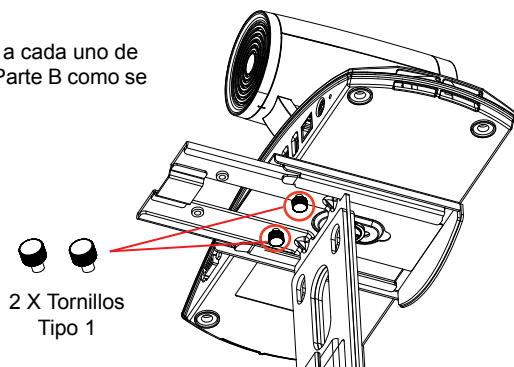


3. Apriete el soporte de tornillo en la montura de pared de la Parte A para asegurarse de que el GVC3202 se ajuste de manera segura.

4. Monte el soporte de pared en la parte superior del TV por detrás de éste. Deslice cuidadosamente la montura de pared de la Parte B sobre la Parte A para ajustar el espacio hasta que el TV se sujete correctamente.



5. Instale el tornillo Tipo 1 a cada uno de los dos agujeros en la Parte B como se destaca a la derecha.



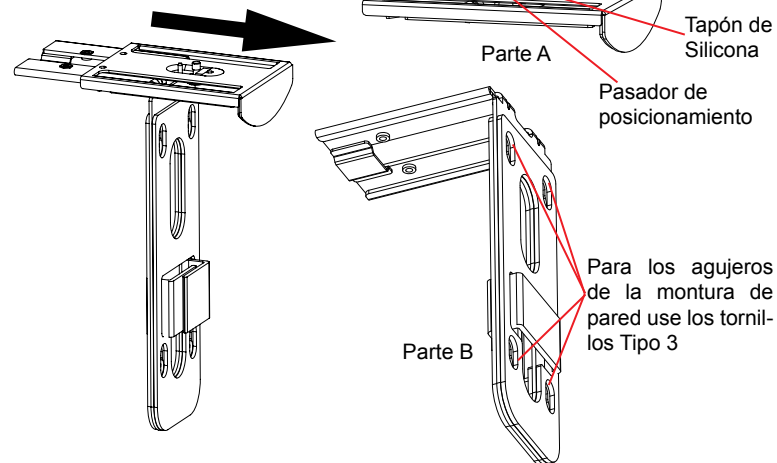
2 X Tornillos Tipo 1

6. Administre los cables con el sujetador de gancho en la montura de pared de la Parte B.

INSTALANDO EL SOPORTE PARA MONTAR EL GVC3202 EN LA PARED:

1. Localice la montura de pared en el paquete e identifique la Parte A y la Parte B al deslizar la Parte A hacia afuera.

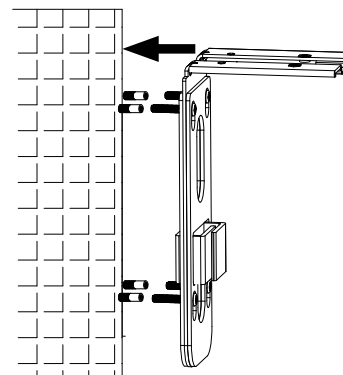
Deslice la Parte A hacia el exterior



2. Sobre la montura de pared de la Parte B, hay cuatro agujeros para tornillos Tipo 3.
3. Alíne la Parte B contra la pared donde le gustaría fijar la montura de pared.

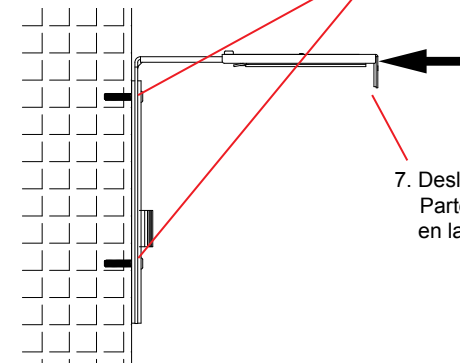
3. De acuerdo a la posición de los cuatro agujeros de la Parte B, localícelos en la pared correspondiente y taladre los agujeros.

4. Fije los cuatro pernos en cada agujero de la pared. Por favor asegúrese de que el lado lustroso esté situado hacia el exterior. Ver figura abajo.

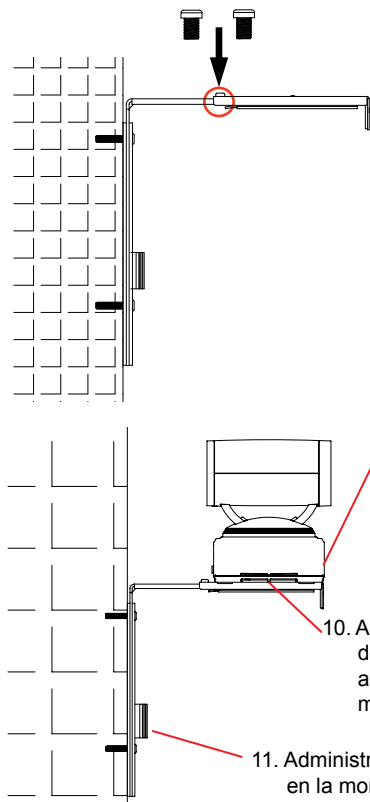


5. Monte el sujetador de pared de la Parte B. Luego inserte los cuatro tornillos Tipo 3 en cada perno.

6. Apriete los tornillos de manera que la Parte B pueda ser fijada de manera segura contra la pared.



7. Deslice la montura de pared de la Parte A en la Parte B como se indica en la flecha de arriba.



8. Alinie la Parte A y la Parte B en los agujeros como se destaca abajo. Instale los tornillos Tipo 2 a cada agujero y apriételos.

9. Situe el GVC3202 por encima del sujetador de montura de pared de la Parte A. Sobre el sujetador de la Parte A, el pasador de posicionamiento debería encajar en el agujero inferior del GVC3202.

10. Apriete el soporte de tornillo en el sujetador de montura de pared de la Parte A y asegúrese de que el GVC3202 encaje de manera segura.

11. Administre los cables con el sujetador de gancho en la montura de pared de la Parte B.

CONECTANDO EL GVC3202:

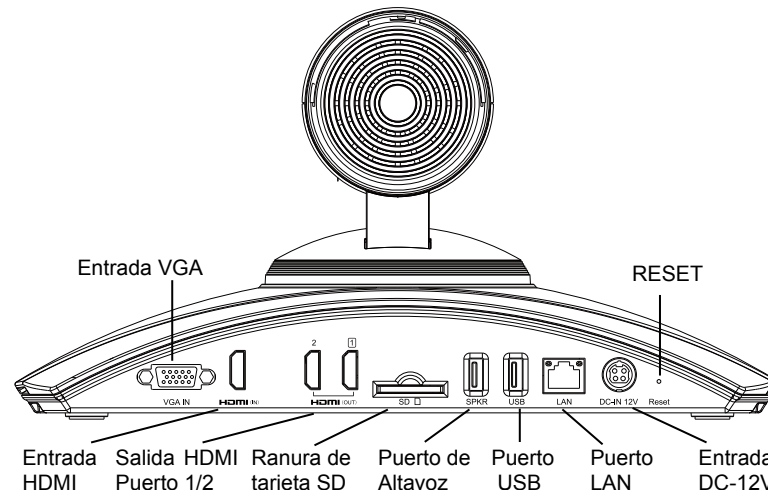
1. Conecte el puerto LAN del GVC3202 a un puerto RJ45 de un Hub/Switch o Router (del lado LAN del router) usando el cable Ethernet.
2. Conecte el puerto HDMI 1 del GVC3202 al puerto HDMI de la pantalla principal (Ej. TV) con el cable HDMI. Conecte el puerto HDMI 2 si tiene otro dispositivo de visualización adicional.

Nota: Por favor asegúrese de conectar los puertos HDMI 1 y 2 en el orden correcto. El GVC3202 no funcionara correctamente si conecta el puerto HDMI 2 sin conectar previamente el puerto HDMI1.

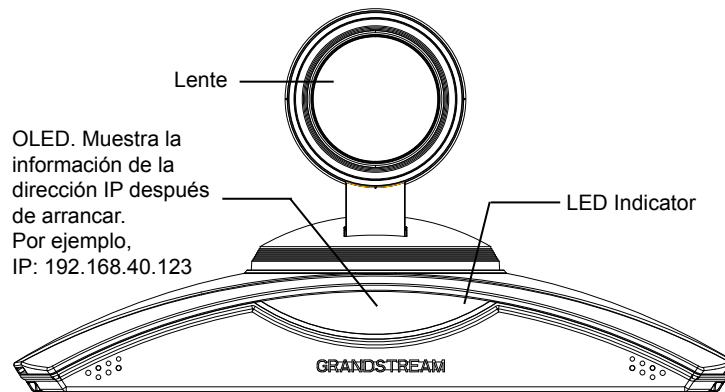
3. Conecte el cable USB del altavoz al puerto "SPKR" del GVC3202.

Nota: El puerto "USB" del GVC3202 no es para conectar el altavoz. Conectar el altavoz al puerto "USB" podría causar que el altavoz funcione de manera inapropiada.

4. Conecte el plug de salida de 12V DC al enchufe de poder del GVC3202, conecte el adaptador de poder a un toma corriente.

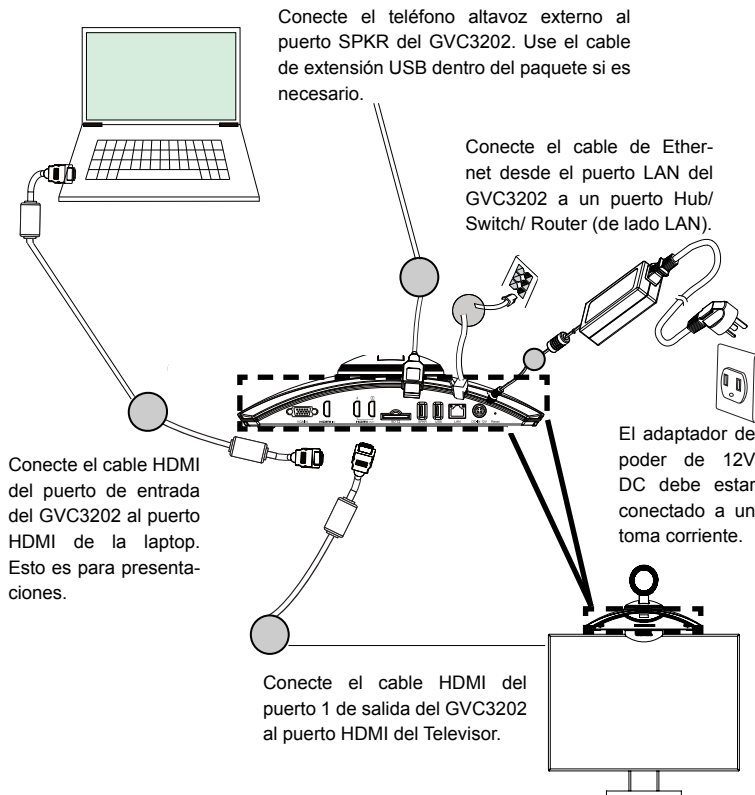


5. El OLED en el frontal del GVC3202 mostrará la información de arranque. Antes de continuar, por favor espere la información de la dirección IP a ser mostrada en el OLED. El dispositivo de visualización (Televisor) mostrará la pantalla de Inicio con la dirección IP en la barra superior de Estado.



6. Inserte su tarjeta SD dentro de la ranura para tarjetas SD. Los archivos grabados se guardarán en la tarjeta SD.
7. (Opcional) Conecte un dispositivo de presentación (Ejemplo, una laptop) Al puerto de entrada HDMI o al puerto de entrada VGA para propósitos de presentación durante la llamada de conferencia.
8. (Opcional) Conecte un accesorio USB (Ejemplo, ratón, teclado, memoria USB, entre otros) al puerto USB.

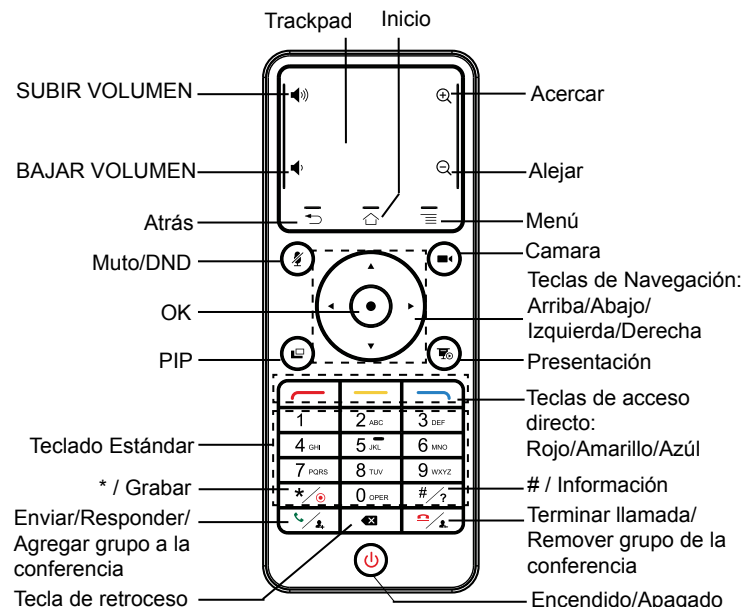
Ejemplo de conexión:



Nota:

Para mayor información acerca de cómo instalar y conectar el GVC3202, por favor visite la página web del producto GVC3202 desde <http://www.grandstream.com/support>

USANDO EL CONTROL REMOTO DEL GVC3202:



1. Abrir la cobertura de la batería en la parte posterior del control remoto. Colocar dos baterías AAA adecuadamente y poner la cobertura nuevamente.
2. Cuando use el GVC3202 por primera vez, el control remoto ya debería estar emparejado y conectado via Bluetooth. Luego de que el GVC3202 arranque totalmente, marque sobre el botón de OK en el control remoto para iniciar la conexión. En ese momento el control remoto puede ser usado.

Si el control remoto ya no está emparejado con el GVC3202 (Ejemplo, se hace un reinicio de fábrica), siga los pasos a continuación para emparejar y conectar el control remoto:

1. Conecte un ratón USB al puerto USB del GVC3202. O ingrese en la web GUI del GVC3202 y clic sobre "Control Remoto" en la parte superior de la esquina derecha para que aparezca el control remoto virtual.
2. Use el ratón USB o el control remoto virtual para navegar en la pantalla Menú -> Opciones -> Red -> Bluetooth en el Tv.
3. Seleccione Menú y clic sobre "Búsqueda de dispositivos".
4. En el control remoto, presione el botón OK y el número 5 al mismo tiempo por aproximadamente 4 segundos. Esto iniciará el proceso de emparejamiento en el control remoto.

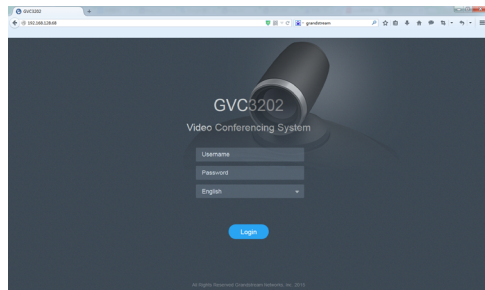
- La dirección MAC del control remoto se mostrará en la lista de nuevos dispositivos en el televisor. Selecciónelo y estará en breve emparejado y conectado al GVC3202.

Nota:

- Los usuarios pueden descargar aplicaciones Android™ de control remoto via Bluetooth al GVC3202 e instalarlas a su dispositivo android. Estas aplicaciones pueden ser usadas como una alternativa para control remoto dentro del paquete del GVC3202.
- Para mayor información acerca de cómo usar el control remoto Bluetooth del GVC3202 para Android™, por favor remítase al manual de usuario de el GVC3202: <http://www.grandstream.com/support>

Configurando el GVC3202 utilizando un navegador Web:

- Asegúrese de que su GVC3202 esté prendido y conectado a internet de manera apropiada.
- La dirección IP del GVC3202 se mostrará sobre el OLED en el frontal del GVC3202. Esta se mostrará en la barra superior de estado del dispositivo de visualización (Ejemplo, Televisor) via HDMI.
- Tipée la dirección Ip en el navegador de su PC (ver figura).
- El nombre de usuario y contraseña por defecto para el administrador es “admin” y “admin”, y el nombre de usuario y contraseña por defecto para el usuario es “user” y “123”.
- En la web GUI, seleccione Opciones -> Cuenta -> Opciones Generales para configurar el nombre de la cuenta, servidor SIP, ID de usuario SIP, ID de autenticación y contraseña de autenticación para registrar la cuenta en el GVC3202.
- La opción de Red puede ser configurada bajo la Web GUI -> Opciones -> Opciones de Red, Control PTZ y Ajustes Predefinidos pueden ser accedidos bajo la Web GUI -> Control de dispositivo -> Video.
- Por favor contacte su ITSP (Proveedor de servicios de telefonía de internet) para ajustes adicionales que puedan ser necesarios en la configuración del GVC3202.

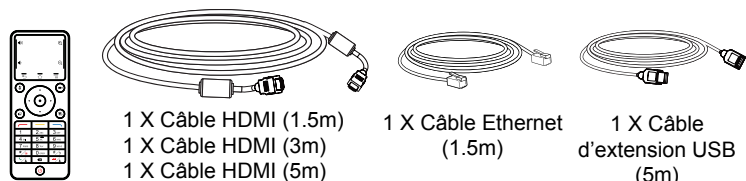
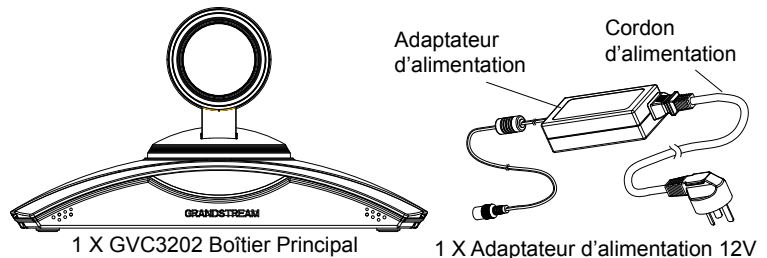


Para obtener el manual de usuario, favor haga click aquí:
<http://www.grandstream.com/support>

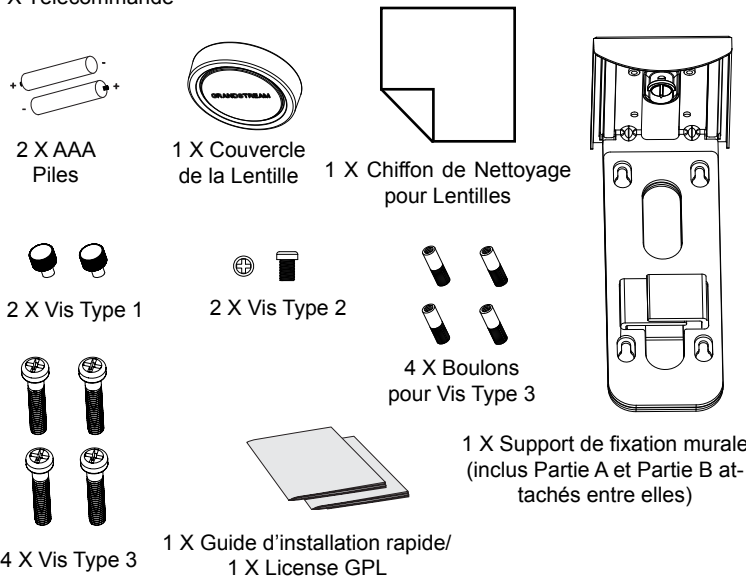
Le GVC3202 n'est pas préconfiguré pour prendre en charge ou de procéder les appels d'urgence à tout type d'hôpital, d'application de la loi, ou unité de soins médicaux ("Service (s) d'urgence") ou tout autre type de service d'urgence. Vous devez faire des arrangements pour l'accès aux services d'urgence. C'est votre responsabilité d'acheter un service téléphonique Internet compatible SIP, configurer correctement le GVC3202 à utiliser ce service et, périodiquement, de tester votre configuration afin de confirmer qu'il fonctionne comme prévu. Si vous ne le faites pas, c'est votre responsabilité d'acheter un accès au service téléphonique traditionnel sans fil ou filaire afin d'accéder aux services d'urgence.

GRANDSTREAM NE FOURNIT AUCUNE CONNEXION AUX SERVICES D'URGENCE VIA LE GVC3202. NI GRANDSTREAM, NI SES DIRIGEANTS, EMPLOYES OU FILIALES PEUVENT ETRE TENUS RESPONSABLE POUR TOUTE RECLAMATION OU CAUSE D'ACTION DECOULANTE OU RELATIVE A VOTRE INCAPACITE D'UTILISER LE GVC3202 POUR CONTACTER LES SERVICES D'URGENCE ET VOTRE ECHEC DE FAIRE DES ARRANGEMENTS SUPPLEMENTAIRES POUR ACCEDER AUX SERVICES D'URGENCE EN CONFORMITE AVEC LE PARAGRAPHE PRECEDENT.

CONTENU DU PACK:



1 X Télécommande



Note: 1 haut-parleur externe est inclus pour être utiliser avec le GVC3202.

PRECAUTIONS:

Avvertissement: Utilisez seulement le boîtier d'alimentation inclus dans le pack du GVC3202. L'utilisation d'un boîtier d'alimentation alternatif non qualifié peut endommager l'équipement.

Avvertissement: Veuillez ne pas éteindre le GVC3202 pendant le démarrage du système ou la mise à jour du firmware. Cela risque de rompre l'image du firmware et en conséquence rendre l'unité inutilisable.

PRESENTATION:

Le GVC3202 offre pour les entreprises un système de visioconférence révolutionnaire doté d'une flexibilité sans précédent, et un support inné pour de multiples protocoles populaires utilisés en visioconférence. Basé sur Android 4.4™, le GVC3202 offre un accès complet aux applications de visioconférence présent sur Google Play™ Store - comme Skype™, Skype for Business™, Google Hangouts™ et autres - en plus de la plateforme de Grandstream pionnière en industrie visioconférence basée sur SIP. Le GVC3202 établit une nouvelle barre pour les solutions de visioconférence d'entreprises en terme de flexibilité, interopérabilité, ouverture du système, richesse d'applications et facilité d'utilisation dans l'ère moderne d'internet.

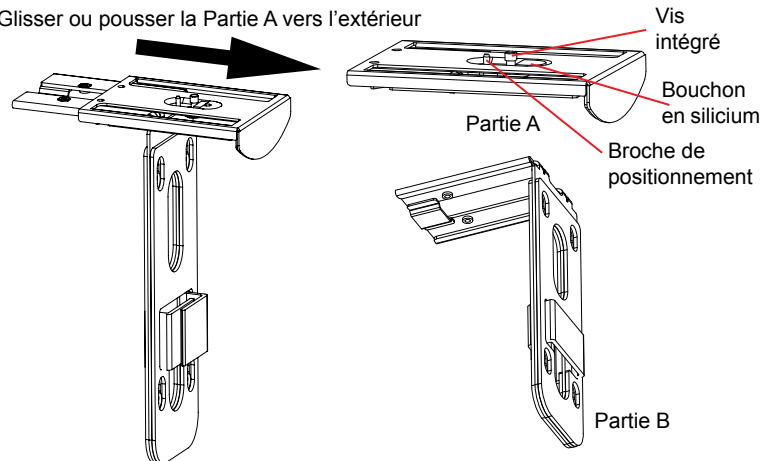
INSTALLATION:

Le GVC3202 peut être installé selon les trois dipositions suivantes:

- Option 1: Placé sur le bureau.
- Option 2: Fixation sur TV/Moniteur.
- Option 3: Fixation murale. Support mural requis.

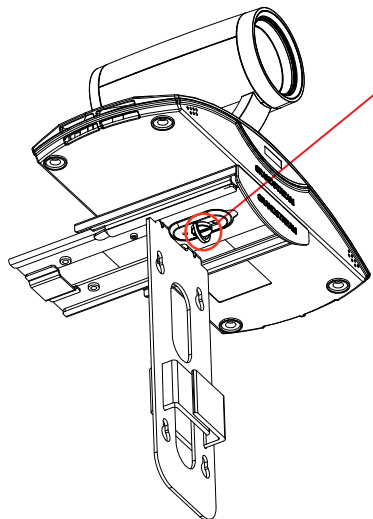
Le support mural vient assemblé en une seule partie. Ce dernier peut être séparé en deux parties en glissant/poussant la Partie A vers l'extérieur de la Partie B.

Glisser ou pousser la Partie A vers l'extérieur



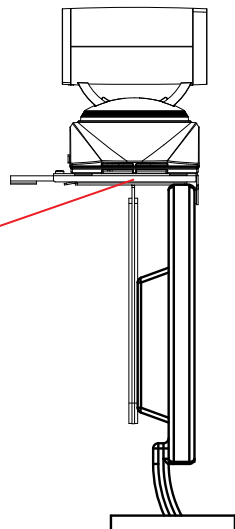
INSTALLATION DU SUPPORT POUR FIXER LE GVC3202 SUR TV/MONITEUR:

1. Localiser le support de fixation murale dans le boîtier et identifier la Partie A et la Partie B. Prière de NE PAS détacher la Partie A de la Partie B quand vous faites le montage du support sur la TV.
2. Placer le GVC3202 en dessus du support de fixation murale Partie A. Voir figure ci-dessous. La broche de positionnement sur la Partie A doit être adaptée au trou dans le dessous du GVC3202.

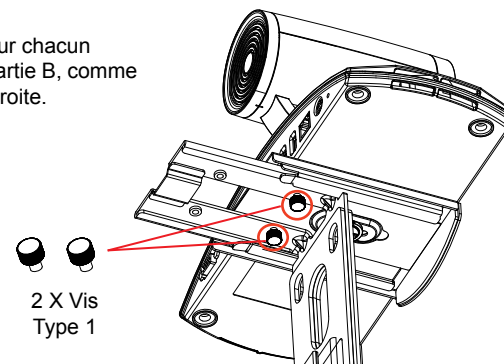


3. Serrer le vis intégré sur le support de fixation murale Partie A pour être sûr que le GVC3202 est correctement mis en place.

4. Monter le support de fixation murale en dessus de la TV depuis l'arrière de la TV. Glisser le support de fixation murale partie B sur la Partie A soigneusement pour ajuster l'espace jusqu'à ce que la TV peut être proprement serré.



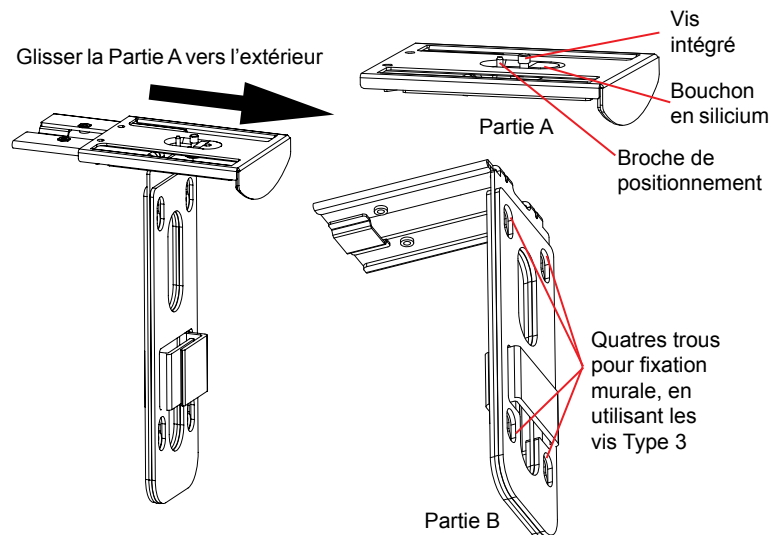
5. Installer le vis Type 1 sur chacun des deux trous sur la Partie B, comme vous pouvez le voir à droite.



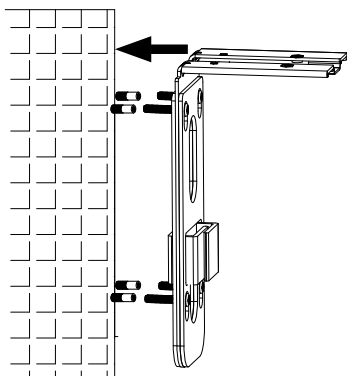
6. Gérer le faisceau de câblage avec la fixation crochet et boucle sur support mural Partie B.

INSTALLATION DU SUPPORT POUR FIXER LE GVC3202 SUR LE MUR:

1. Localiser le support de fixation murale dans le boîtier et identifier la Partie A et la Partie B. Détacher la Partie A de la Partie B en glissant la Partie A vers l'extérieur.

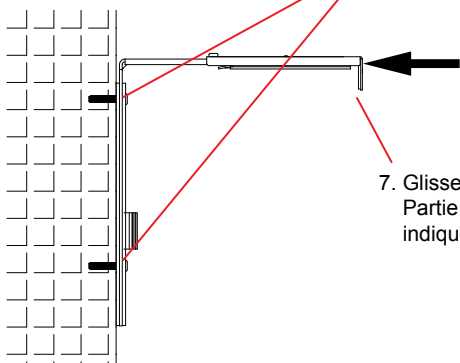


2. Dans le support de fixation murale Partie B, il y a quatre trous pour vis Type 3. Aligner la Partie B contre le mur où vous voulez placer le support de fixation murale.
3. Selon la position des quatre trous sur la partie B, localiser les points correspondants sur le mur et percer les trous.
4. Monter les quatre boulons dans chaque trou sur le mur. Prière de s'assurer que la face brillante est placée vers l'extérieur. Voir figure ci-dessous.

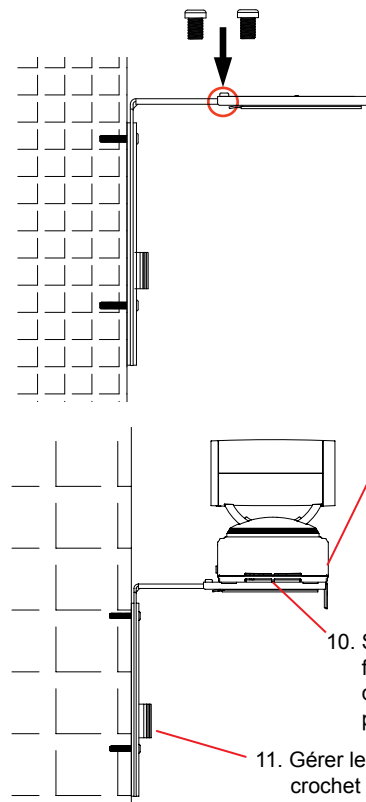


5. Monter le support de fixation murale Partie B. Ensuite placer les quatre vis Type 3 dans chaque boulon.

6. Serrer les vis de telle sorte que la Partie B peut être placée sur le mur en toute sécurité.



7. Glisser le support de fixation murale Partie A dans la Partie B, comme indiqué par la flèche ci-dessous.



8. Aligner la Partie A et la Partie B avec les deux trous comme indiqué en bas. Installer les vis Type 2 sur chaque trou et serrer le vis.

9. Placer le GVC3202 en dessus du support de fixation murale Partie A, la broche de positionnement sur la Partie A doit être adapté au trou dans le dessous du GVC3202.

10. Serrer le vis intégré sur le support de fixation murale Partie A pour être sûr que le GVC3202 est correctement mis en place.

11. Gérer le faisceau de câblage avec la fixation crochet et boucle sur support mural Partie B.

CONNECTER LE GVC3202:

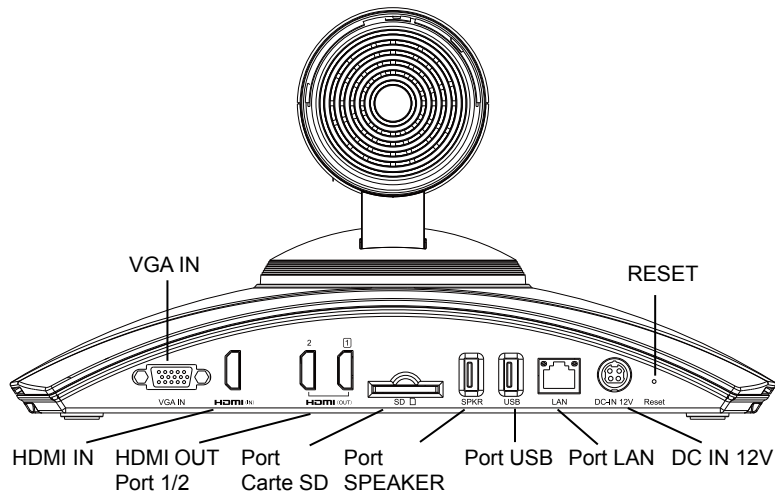
1. Connecter le port LAN du GVC3202 au port RJ-45 d'un hub/switch ou un routeur (Partie LAN du routeur) en utilisant un câble Ethernet.
2. Branchez la prise HDMI port[1] du GVC3202 au port HDMI de l'écran principal (par exemple, TV) en utilisant le câble HDMI. Connectez le port HDMI 2 si vous avez d'autres dispositifs d'affichage supplémentaires.

Note: Veuillez s'assurer de maintenir l'ordre des ports lors de la connexion des ports HDMI 1 et 2. Le GVC3202 ne fonctionnera pas correctement en cas de connexion du port HDMI 2 sans avoir connecter le port HDMI 1.

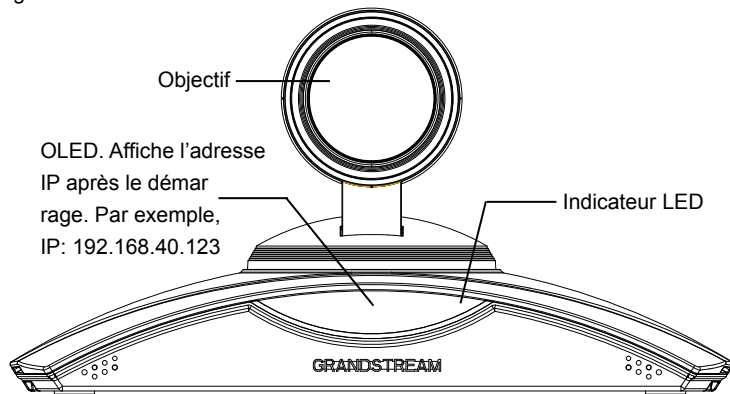
3. Connecter le câble USB du haut-parleur au port "SPKR" du GVC3202.

Remarque: Port "USB" du GVC3202 n'est pas fait pour connecter le haut-parleur. Connecter le haut-parleur au port "USB" peut causer un dysfonctionnement.

4. Connecter le port de sortie 12V DC à la prise d'alimentation sur le GVC3202; brancher l'adaptateur d'alimentation dans une prise électrique.

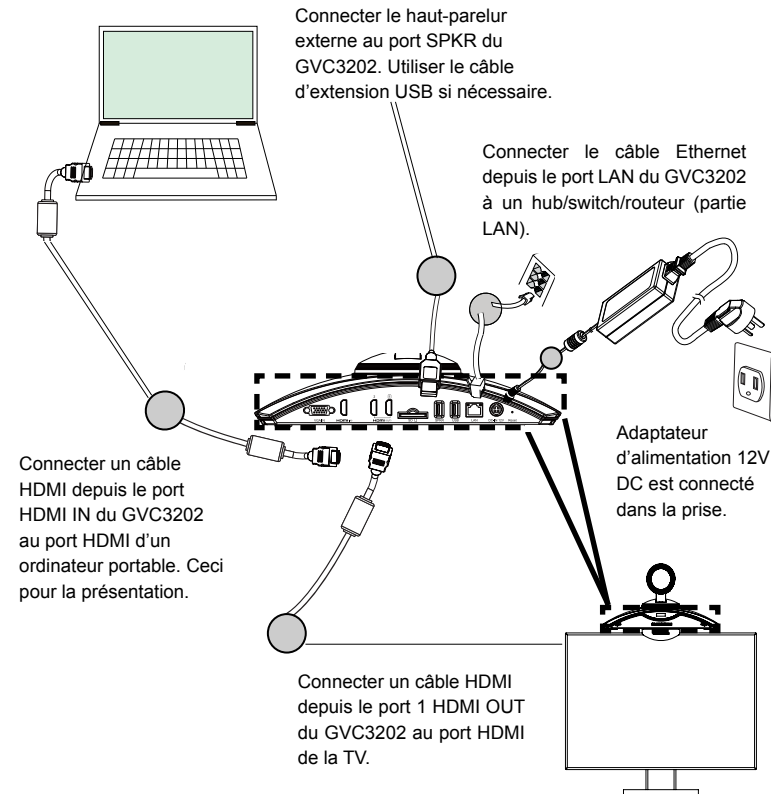


5. L'OLED à la partie frontale du GVC3202 va afficher les informations de démarrage. Avant de continuer, prière d'attendre l'affichage de l'information à propos de l'adresse IP sur l'OLED. Le dispositif d'affichage (exemple: TV) va afficher l'écran HOME avec l'adresse IP en haut au niveau de la barre de statut également.



6. Insérez votre carte SD dans la fente de la carte SD. Les fichiers d'enregistrement seront enregistrés dans la carte SD.
7. (Facultatif) Connecter un dispositif de présentation (par exemple, un ordinateur portable) au GVC3202 port HDMI IN ou port VGA IN pour des fins de présentation lors de la conférence.
8. (Facultatif) Connecter un accessoire USB (par exemple, souris, clavier, lecteur de flash USB et etc) au port USB.

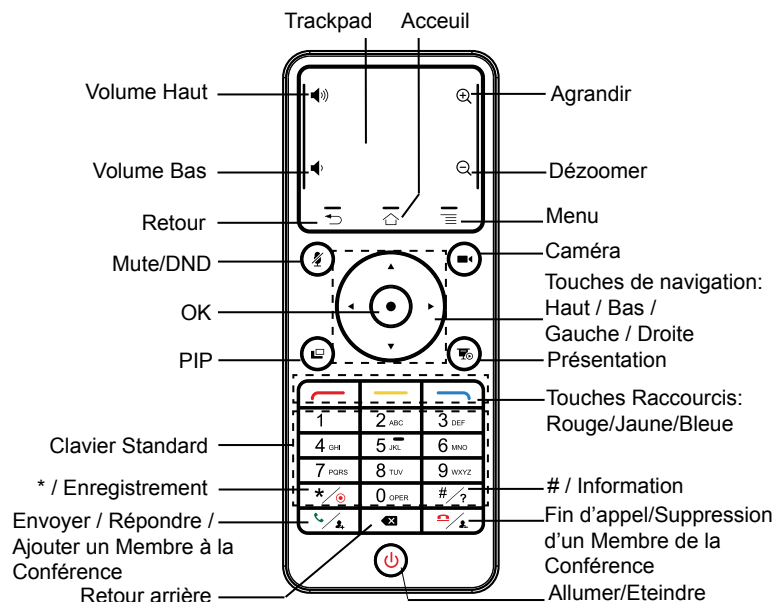
Exemple de connexion:



Remarque:

Pour plus d'informations sur l'installation et le raccordement du GVC3202, veuillez visiter la page Web produit du GVC3202 à partir de <http://www.grandstream.com/support>

UTILISATION DE LA TELECOMMANDE DU GVC3202



1. Ouvrez le couvercle de la batterie à l'arrière de la télécommande . Placez correctement deux piles AAA et mettez le couvercle en dessus.
2. Lorsque vous utilisez le GVC3202 pour la première fois, la télécommande doit être couplée et déjà connectée via Bluetooth. Après le démarrage du GVC3202, appuyez sur sur le bouton OK de la télécommande pour lancer la connexion. Ensuite, la télécommande peut être utilisée normalement.

Si la télécommande n'est plus couplée avec le GVC3202 (par exemple , quand une réinitialisation usine est faite), suivez les étapes ci-dessous pour coupler et connecter la télécommande:

1. Connectez une souris USB au port USB du GVC3202. Ou, connectez vous sur l'interface utilisateur web du GVC3202 et cliquez sur «Remote Control» dans le coin supérieur droit pour afficher la télécommande virtuelle.
2. Utilisez la souris USB ou la télécommande virtuelle pour accéder à l'écran de veille Menu-> Paramètres- > Réseau- > Bluetooth sur la TV.
3. Sélectionnez MENU ≡ et cliquez sur "Rechercher les périphériques.
4. Sur la télécommande, appuyez sur le bouton OK et la touche 5 en même temps pendant environ quatre secondes . Cela va lancer le processus de couplage de la télécommande.

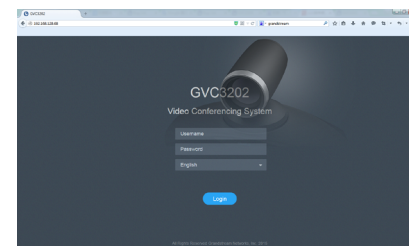
5. L'adresse MAC de la télécommande s'affiche dans la liste des nouveaux périphériques sur votre TV. Sélectionnez-la et elle sera couplée et connectée au GVC3202 en quelques secondes.

Remarqu:

1. Les utilisateurs peuvent également télécharger la télécommande sous forme d'application Bluetooth pour Android™ et l'installer sur votre appareil Android™. Cette application peut être utilisée comme une alternative pour la télécommande qui vient dans le boîtier du GVC3202.
2. Pour plus d'informations sur l'utilisation de la télécommande Bluetooth du GVC3202 pour Android™, veuillez se référer au manuel d'utilisation du GVC3202: <http://www.grandstream.com/support>

CONFIGURER LE GVC3202 VIA LE NAVIGATEUR WEB:

1. Assurez vous le GVC3202 est proprement mis sous tension et connecté à In ternet.
2. L'adresse IP du GVC3202 va apparaître sur l'OLED à la partie frontale du GVC3202. Elle sera également visible en haut sur la barre de statut au niveau du dispositif d'affichage connecté (exemple: TV) via HDMI.
3. Entrez l'adresse IP dans le navigateur de votre PC (voir figure ci-dessous).
4. Par défaut le nom et le mot de passe Administrateur sont "admin" et "admin". Par défaut le nom et le mot de passe Utilisateur sont "user" et "123".
5. Sur l'interface utilisateur web, sélectionnez Paramètres->Compte->Paramètres généraux pour configurer le nom du compte , serveur SIP, ID Utilisateur SIP, ID d'Authentification et mot de passe d'authentification pour enregistrer le compte sur le GVC3202.
6. Les paramètres réseau peuvent être configurés à partir de l'interface utilisateur web->Paramètres->page Paramètres réseau; Les réglages Contrôle PTZ et Preset sont accessibles sous l'interface utilisateur web->Périphérique Control->page Contrôle vidéo.
7. Veuillez contacter votre ITSP (fournisseur de téléphonie sur Internet) pour des paramètres supplémentaires qui pourront être nécessaires pour la configuration du GVC3202.

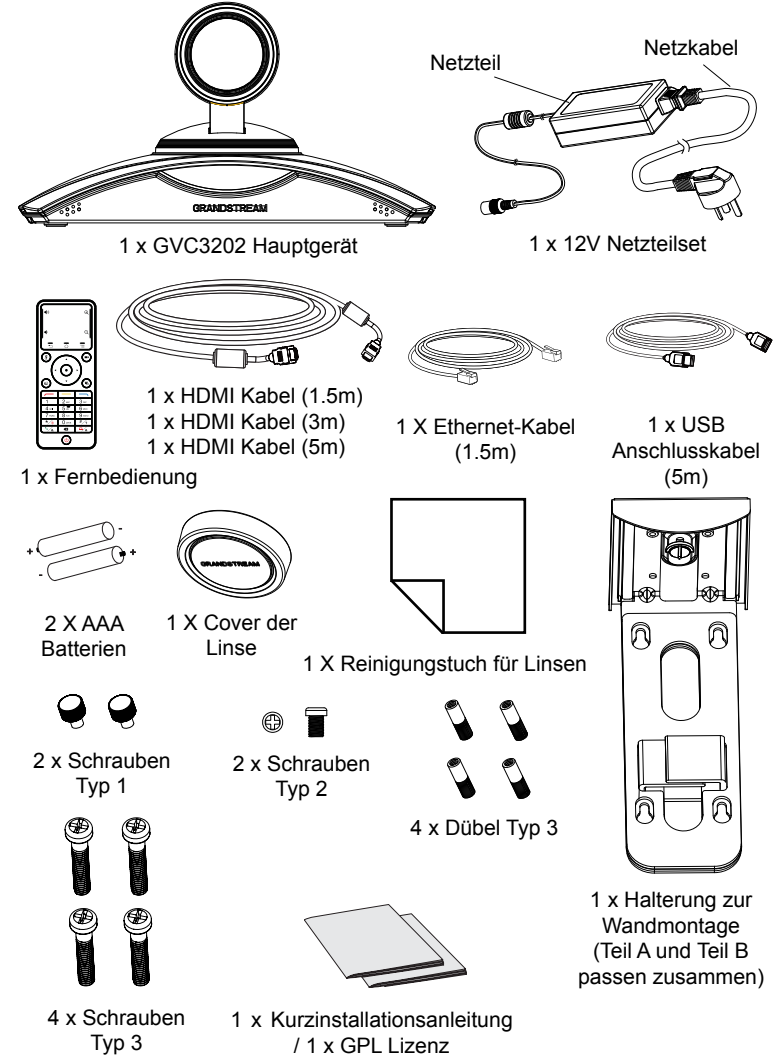


Pour plus de détails, veuillez consulter le manuel d'utilisation sur: <http://www.grandstream.com/support>

Das GVC3202 ist nicht für die Durchführung von Notrufen an Krankenhäuser, Strafverfolgungsbehörden, medizinische Pflegeeinrichtungen ("Notdienste") oder jegliche andere Form von Notdiensten ausgerichtet. Sie müssen zusätzliche Einstellungen vornehmen, um Zugang zu Notdiensten zu erhalten. Es liegt an Ihnen, einen SIP-kompatiblen Internettelefoniedienst zu erwerben, das GVC3202 korrekt für die Nutzung dieses Dienstes zu konfigurieren und die Konfigurierung regelmäßig auf ihre Funktionstüchtigkeit zu testen. Andernfalls liegt es an Ihnen, herkömmliche Drahtlosoder Festnetztelefoniedienste zu erwerben, um Zugang zu Notdiensten zu erhalten.

GRANDSTREAM BIETET ÜBER DAS GVC3202 KEINE VERBINDUNG ZU NOTRUFEN AN. WEDER DAS UNTERNEHMEN GRANDSTREAM NOCH SEINE FUNKTIONÄRE, ANGESTELLTEN ODER PARTNER KÖNNEN FÜR FORDERUNGEN, SCHADEN ODER VERLUSTE HAFTBAR GEMACHT WERDEN. SIE VERZICHTEN HIERMIT AUF JEGLICHE UND ALLE SOLCHE FORDERUNGEN ODER RECHTLICHEN SCHRITTE, DIE DURCH DIE UNMÖGLICHKEIT, ÜBER DAS GVC3202 NOTRUFEN ZU NUTZEN, SOWIE DURCH IHR VERSÄUMNIS, DIE GEMÄß DEM VORHERGEHENDEN PARAGRAPH NOTWENDIGEN ZUSÄTZLICHEN EINSTELLUNGEN FÜR DEN ZUGANG ZU NOTRUFEN VORZUNEHMEN, VERURSACHT WERDEN KÖNNEN.

PACKUNGSINHALT:



Achtung: Eine separate Mikrofon/Lautsprechereinheit zum Anschluss an das GVC3202 ist inklusive.

VORSICHTSMAßNAHMEN:

WARNUNG: Verwenden Sie nur den im GVC3202 Paket eingeschlossenen Netzadapter. Die Verwendung eines alternativen, nicht geeigneten Netzadapters kann vielleicht das Gerät beschädigen.

WARNUNG: Schalten Sie das GVC3202 beim Systemstart oder bei der Firmware-Aktualisierung NICHT aus und wieder ein. Andernfalls können Firmware-Bilder beschädigt werden und es könnten Funktionsstörungen am Gerät auftreten.

ÜBERSICHT:

Das GVC3202 ist ein revolutionäres Videokonferenzsystem, es unterstützt die unterschiedlichsten Standards und Plattformen und bietet nahezu grenzenlose Flexibilität in der täglichen Unternehmenskommunikation. Das System basiert auf Android 4.4™. Applikationen wie Skype™, Skype for business™, Google Hangouts oder andere Kommunikations-Applikationen sind über den Google Play Store einfach zu integrieren, natürlich ist das GVC3202 SIP kompatibel und unterstützt neben der führenden Grandstream SIP Plattform auch die Kommunikation zu anderen SIP Endgeräten. Mit der der offenen Plattform des GVC3202 beginnt eine neue Ära für Video-Endgeräte in der Unternehmenskommunikation, unterschiedlichste Applikationen und Plattformen werden erstmals in einem Endgerät vereint und unterstützt. Das GVC3202 gewährleistet ein Höchstmaß an Flexibilität, Interoperabilität und ist einzigartig wenn es um die Einfachheit der Bedienung und Nutzung geht.

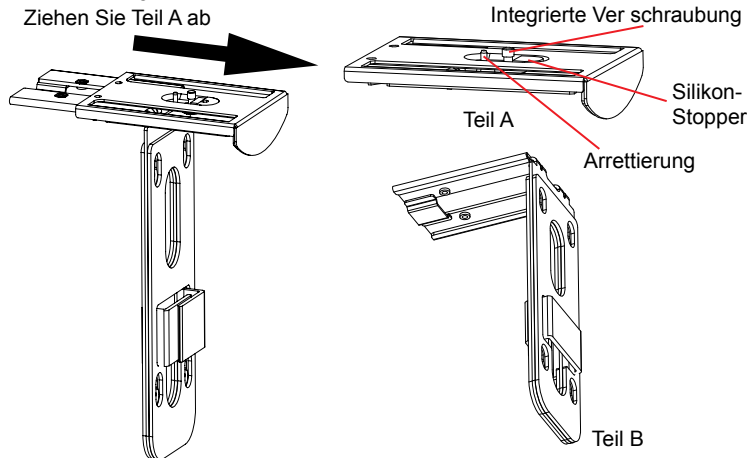
INSTALLATION:

Das GVC3202 kann wie folgt installiert werden:

1. Auf dem Schreibtisch
2. Direkt am Monitor. Hierzu ist eine Halterung im Lieferumfang enthalten
3. Wandmontage, hierzu ist eine Halterung im Lieferumfang enthalten

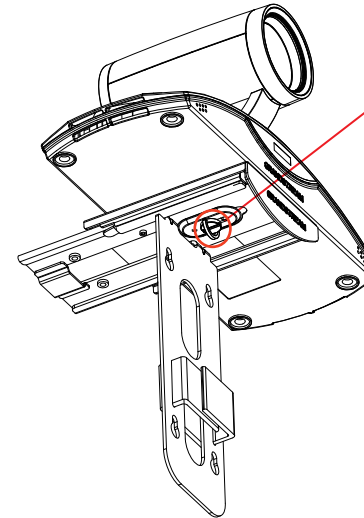
Die zweiteilige Halterung zur Monitor/Wandmontage kann durch auseinanderziehen in Teil A und Teil B getrennt werden.

Ziehen Sie Teil A ab



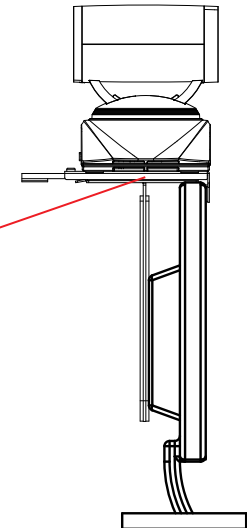
INSTALLATION DER HALTERUNG AN EINEM MONITOR / TV:

1. Nehmen Sie die Halterung aus dem Karton. Zur Montage am Monitor müssen die beiden Teile der Halterung NICHT getrennt werden.
2. Platzieren Sie das GVC3202 an Teil A der Halterung wie auf der Skizze nebenan. Die Arretrierung an Teil A passt in das Loch auf der Unterseite des GVC3202.

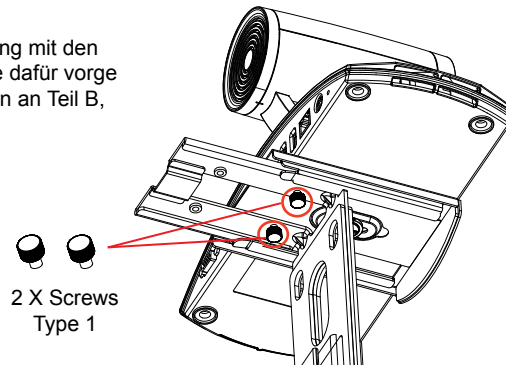


3. Mit der integrierten Verschraubung verbinden Sie das GVC3202 sicher mit der Halterung (Teil A).

4. Montieren Sie die Halterung an der Rückseite des Monitors/TV. Durch Verschieben der Teile A und B erreichen Sie den richtigen Abstand und somit den richtigen Sitz der Halterung.



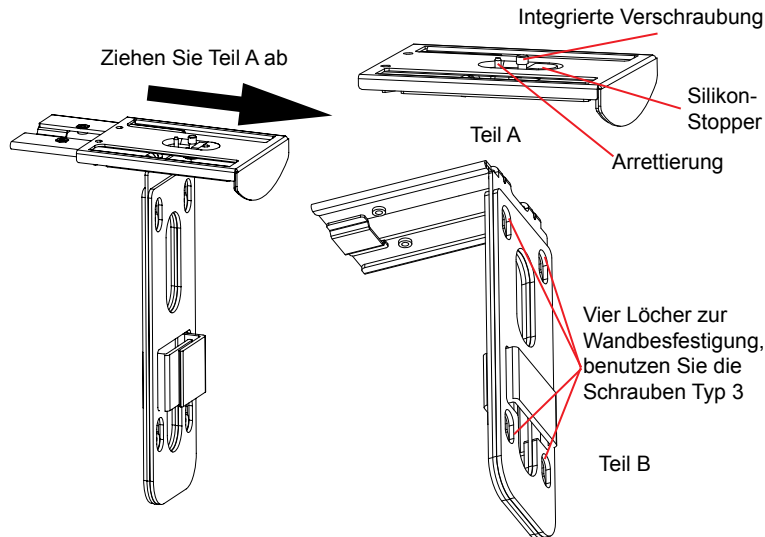
5. Fixieren Sie die Halterung mit den Schrauben (Typ1) in die dafür vorgesehenen beiden Löchern an Teil B, siehe Skizze.



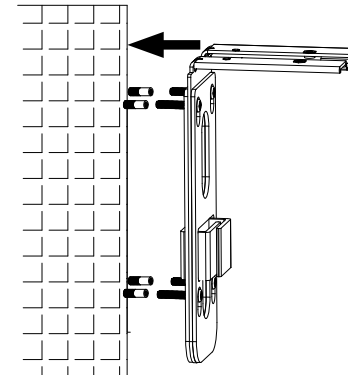
6. Zur Befestigung der Kabel nutzen Sie den Kabelbinder und die Aussparung am Teil B.

WANDMONTAGE:

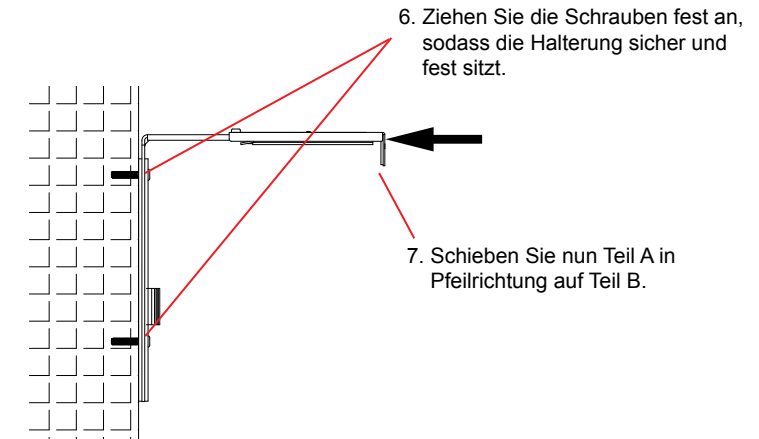
1. Nehmen Sie die Halterung aus dem Karton. Zur Montage am Monitor müssen die beiden Teile der Halterung getrennt werden.



2. Teil B der Wandhalterung weist vier Löcher auf, hier werden später die Schrauben Typ 3 Verwendung finden. Halten Sie nun den Teil B der Wandhalterung an die gewünschte Stelle.
3. Markieren Sie die vier Bohrlöcher mit einem Stift und bohren Sie anschließend die Löcher an den markierten Stellen.
4. Stecken Sie nun die Dübel in die gebohrten Löcher, siehe Skizze.

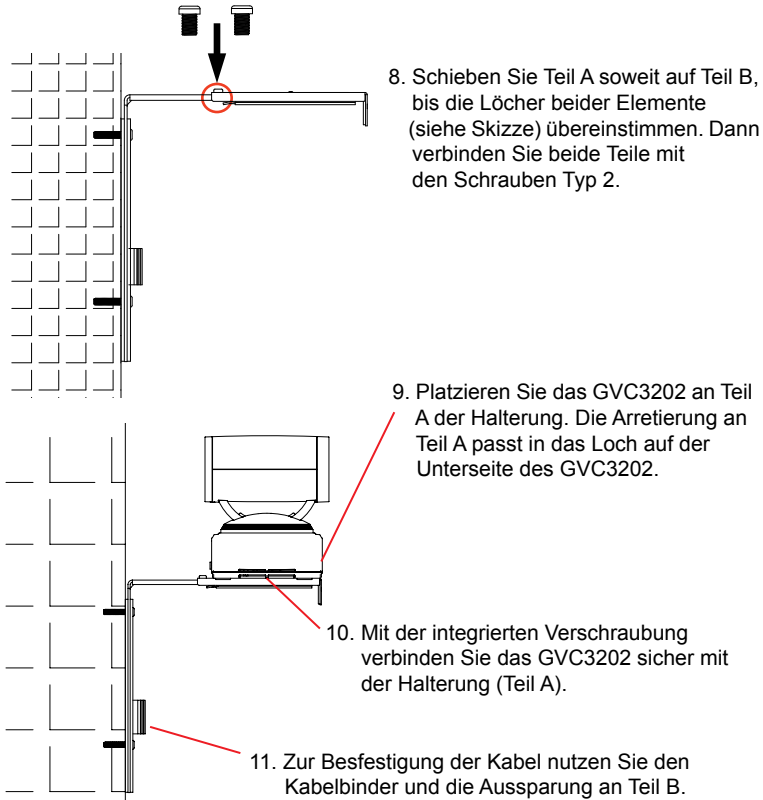


5. Befestigen Sie nun die Wandhalterung Teil B mit den vier Schrauben Typ 3.



6. Ziehen Sie die Schrauben fest an, sodass die Halterung sicher und fest sitzt.

7. Schieben Sie nun Teil A in Pfeilrichtung auf Teil B.



GVC3202 ANSCHLIESSEN:

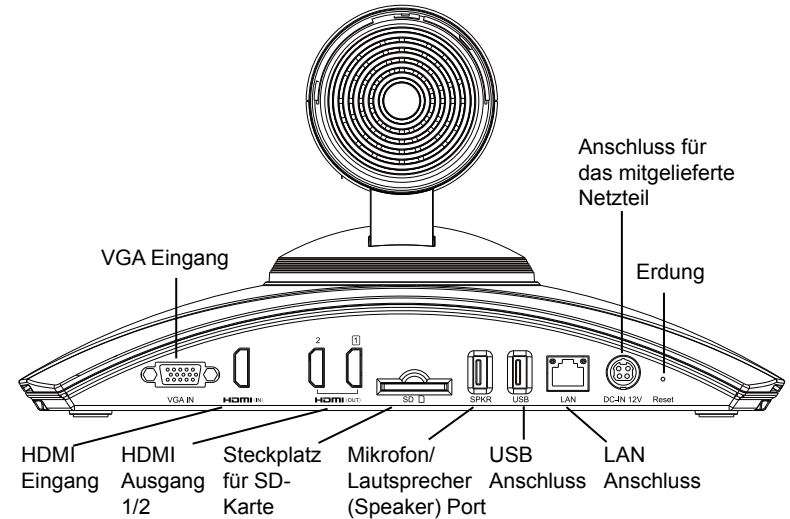
1. Verbinden Sie den LAN-Port des GVC3202 mit dem Switch oder Router, benutzen Sie hierfür das Netzwerk/Ethernet Kabel.
2. Verbinden Sie den HDMI [1] Ausgang des GVC3202 per HDMI Kabel mit dem HDMI Eingang des Hauptmonitors. Falls ein weiterer Monitor genutzt werden soll, verbinden Sie diesen via HDMI Kabel mit dem HDMI Ausgang 2 am GVC3202.

Anmerkung: Bitte beachten Sie die richtige Reihenfolge beim Verbinden der Monitore. Das GVC3202 wird nicht fehlerfrei arbeiten, wenn der HDMI Ausgang 2 genutzt wird und am HDMI Ausgang [1] kein Monitor angesteckt ist.

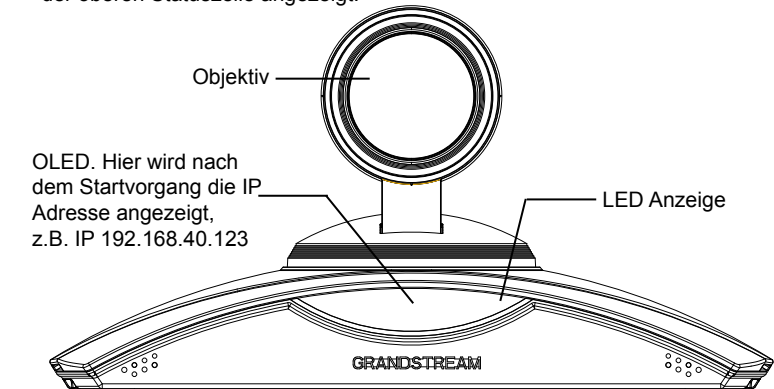
3. Verbinden Sie das USB Kabel der Lautsprecher mit dem "SPKR" Port am GVC3202.

Hinweis: Nutzen Sie zum Anschluß des Lautsprechers nicht den USB Port am GVC3202, diese Verbindung wird nicht funktionieren.

4. Verbinden Sie das mitgelieferte Netzteil mit dem GVC3202 und stecken Sie das Netzkabel anschließend in die Steckdose.

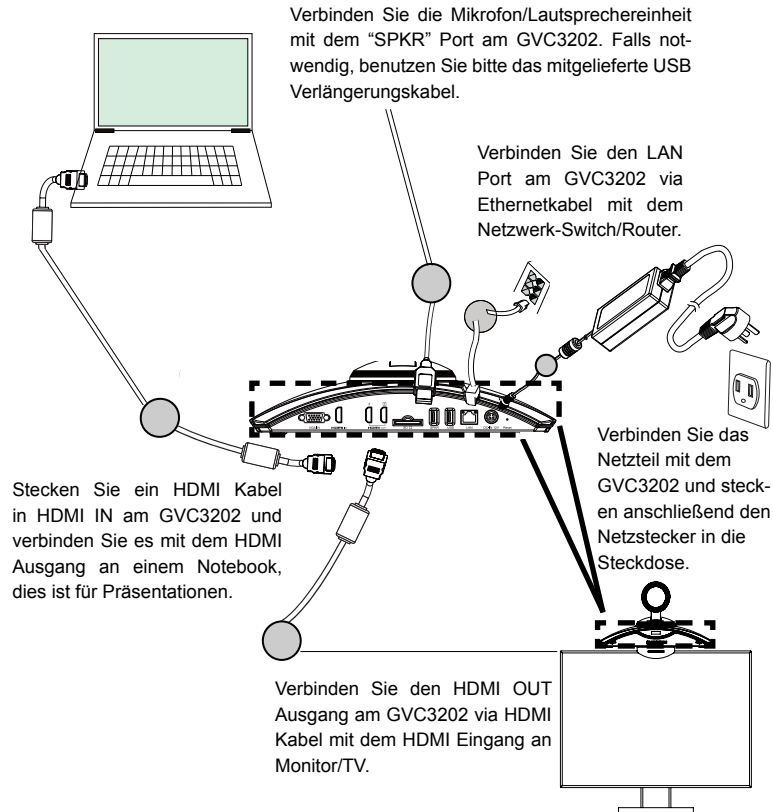


5. Das kleine OLED Display zeigt Information zum Startvorgang. Bevor Sie fortfahren, warten Sie bitte, bis die IP Adressinformationen am OLED Display angezeigt werden. Die eigene IP Adresse wird auch auf dem Hauptmonitor in der oberen Statuszeile angezeigt.



6. Steckt eine SD-Karte im SD-Karten Steckplatz, kann auf dieser SD-Karte eine Konferenz aufgezeichnet werden.
7. (Optional) Über den HDMI- oder VGA Eingang können während der Konferenz Präsentationen (z.B. Vom Notebook) eingespielt werden.
8. (Optional) Verbinden Sie über den USB Port weiteres Zubehör, z.B. eine Tastatur, Maus, USB Speicher usw....

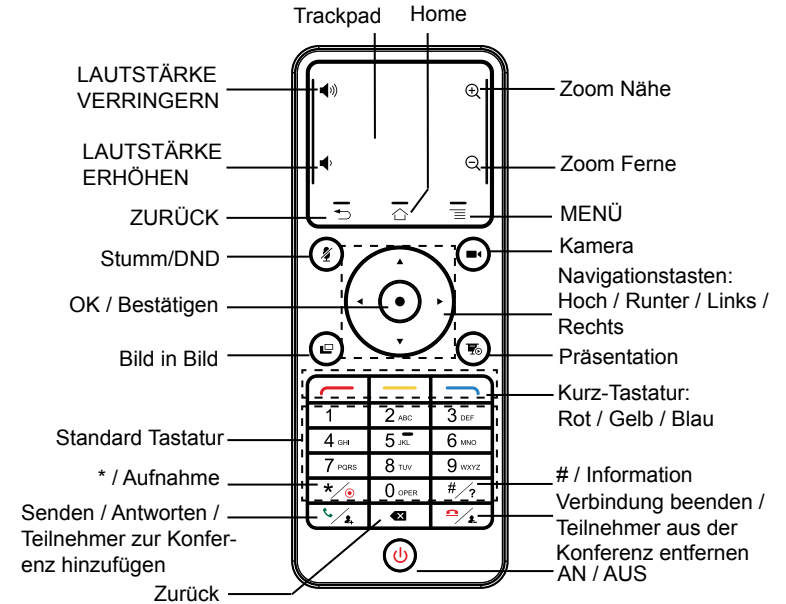
Verbindungsbeispiel:



Hinweis:

Für weitere Informationen zur Installation des GVC3202 besuchen Sie bitte unsere Webseite, <http://www.grandstream.com/support>

Nutzung der Fernbedienung des GVC3202:



1. Öffnen Sie die Abdeckung des Batteriefachs auf der Rückseite der Fernbedienung. Legen Sie zwei Batterien des Typs AAA ein und schließen Sie die Abdeckung.
2. Wenn Sie das GVC3202 erstmalig nutzen, muss die Fernbedienung per Bluetooth mit dem Hauptgerät verbunden (paired) werden. Hierzu drücken Sie nach Abschluss des Startvorganges die OK Taste um den Verbindungsvorgang zu initiieren. Ist der Vorgang abgeschlossen, kann die Fernbedienung normal genutzt werden.

Falls die Fernbedienung nicht mit dem Hauptgerät verbunden sein sollte, kann die Verbindung wie nachfolgend beschrieben wiederhergestellt werden.

1. Verbinden Sie eine USB Maus mit dem USB Port am GVC3202. Oder, loggen Sie sich in die Web-Oberfläche des GVC3202 und klicken Sie "Fernbedienung" in der oberen rechten Ecke, um eine virtuelle Fernbedienung zu aktivieren.
2. Über die Maus oder die virtuelle Fernbedienung navigieren Sie sich nun durch das Menü->Einstellungen->Netzwerk->Bluetooth.
3. Wählen Sie MENÜ und klicken Sie auf "Endgerät suchen".
4. Drücken Sie nun auf der Fernbedienung gleichzeitig die Tasten "5" und "OK" für ca. vier Sekunden, um den Verbindungsvorgang zwischen Fernbedienung und Hauptgerät zu initiieren.

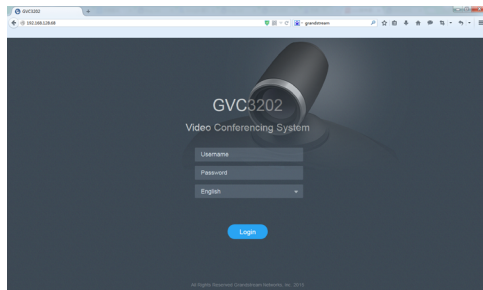
5. Die Endgeräte Liste zeigt nun die MAC Adresse der Fernbedienung, wählen Sie diese aus und der Verbindungsvorgang zwischen Fernbedienung und GVC3202 wird abgeschlossen.

Hinweis:

1. Das GVC3202 kann auch über eine APP via Android Endgerät (Smartphone, Tablet) bedient werden. Die App für Android™ kann einfach aus dem Google Playstore geladen werden.
2. Für weitere Informationen zur Nutzung der GVC3202 Bluetooth-Android™-Fernbedienung besuchen Sie bitte unsere Webseite:
<http://www.grandstream.com/support>

Konfigurieren Sie das GVC3202 über einen Webbrowser:

1. Versichern Sie sich, dass das GVC3202 sicher mit dem Stromnetz sowie mit dem Netzwerk (Internet) verbunden ist.
2. Die IP Adresse wird im OLED Display am GVC3202 sowie in der oberen Statuszeile am Monitor/TV angezeigt.
3. Tippen Sie die IP Adresse in den Browser an Ihrem PC (Siehe Skizze).
4. Standard-Benutzername und Kennwort für den Administrator lauten "admin" und "admin". Standard-Benutzername und Kennwort für den Benutzer lauten "user" und "123".
5. In the web GUI, select Settings->Account->General Settings page to configure Account name, SIP Server, SIP User ID, Authenticate ID and Authenticate Password to register the account on the GVC3202.
6. Die Netzwerkeinstellungen werden unter Webschnittstelle->Einstellungen->Netzwerkeinstellungen konfiguriert, Kamera und Preseteinstellungen werden unter Webschnittstelle->Endgerätekontrolle->Videoeinstellungen konfiguriert.
7. Bitte kontaktieren Sie Ihren InternetServiceProvider für Informationen, die eventuell zur Konfiguration wichtig sein könnten.

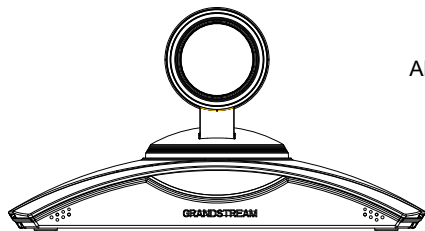


Das ausführliche Benutzerhandbuch kann geladen werden von:
<http://www.grandstream.com/support>

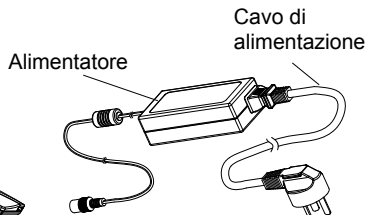
GVC3202 non è preconfigurato per supportare o effettuare chiamate di emergenza a qualsiasi tipo di ospedale, struttura giudiziaria, unità di assistenza medica ("Servizi di emergenza") o a qualsiasi altro tipo di servizio di emergenza. È necessario effettuare accordi supplementari per accedere ai Servizi di emergenza. È a Vostra esclusiva responsabilità acquistare servizi di telefonia internet conformi con SIP, configurare GVC3202 correttamente per usare tale servizio ed effettuare test periodici della configurazione per assicurarsi che funzioni in modo idoneo. Se non si effettua ciò, è Vostra responsabilità acquistare servizi telefonici fissi o wireless tradizionali per accedere ai Servizi di emergenza.

GRANDSTREAM NON FORNISCE COLLEGAMENTI AI SERVIZI DI EMERGENZA ATTRAVERSO GVC3202. NÈ GRANSTREAM NÈ I SUOI RESPONSABILI, DIPENDENTI O AFFILIATI POSSONO ESSERE RITENUTI RESPONSABILI DI QUALSIASI RECLAMO, DANNO O PERDITA, E DI QUALSIASI AZIONE LEGALE DERIVANTE DA TALI RECLAMI O CAUSE IN RELAZIONE ALL'IMPOSSIBILITÀ DI USARE IL GVC3202 PER CHIAMATE AI SERVIZI O DI STRINGERE ACCORDI SUPPLEMENTARI PER ACCEDERE AI SERVIZI DI EMERGENZA IN CONFORMITÀ AL PARAGRAFO PRECEDENTE.

CONTENUTO DELLA CONFEZIONE:



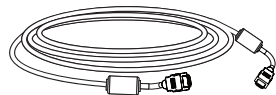
1 X GVC3202 Apparecchi principale



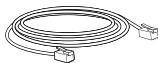
Kit alimentatore 1 X 12V



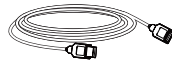
1 X Telecomando



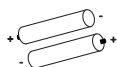
1 X Cavo HDMI (1.5m)
1 X Cavo HDMI (3m)
1 X Cavo HDMI (5m)



1 X Cavo Ethernet (1.5m)



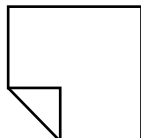
1 X Prolunga USB (5m)



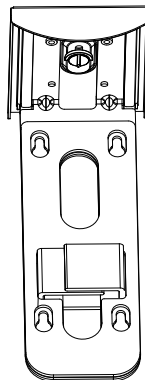
2 X AAA Batterie



1 X Copertura dell'obiettivo



1 X Panno per la Pulizia Lenti



1 X Staffa per montaggio a parete
(Include Parte A e Parte B fissate l'una all'altra)



2 X Viti tipo 1



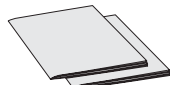
2 X Viti tipo 2



4 X Bulloni per viti tipo 3



4 X Viti tipo 3



1 X Guida di installazione rapida/
1 X Licenza GPL

Nota: 1 kit altoparlante esterno è incluso per l'impiego con GVC3202.

PRECAUZIONI:

AVVERTENZA: Usare solo l'alimentatore incluso nella confezione del GVC3202. L'uso di un alimentatore alternativo non idoneo potrebbe danneggiare l'unità.

AVVERTENZA: NON spegnere e riaccendere il GVC3202 durante l'avvio del sistema o l'aggiornamento del firmware. Si possono corrompere le immagini del firmware e causare problemi di funzionamento.

PANORAMICA:

GVC3202 offre alle aziende un rivoluzionario sistema per video conferenze con una flessibilità senza precedenti e il supporto per diversi protocolli di video conferenza più noti preinstallati. Basato su Android 4.4™, GVC3202 offre accesso completo a tutte le app per video conferenza in Google Play™ Store - quali ad esempio Skype™, Skype for Business™, Google Hangouts™ e molte altre - in aggiunta alla piattaforma per video conferenza basata su SIP, leader del settore, di Grandstream. GVC3202 stabilisce un nuovo traguardo per le soluzioni di video conferenza a livello enterprise, in termini di flessibilità, interoperabilità, apertura del sistema, ricchezza delle applicazioni e facilità di utilizzo nella moderna era di Internet.

INSTALLAZIONE:

GVC3202 può essere installato nei tre modi seguenti:

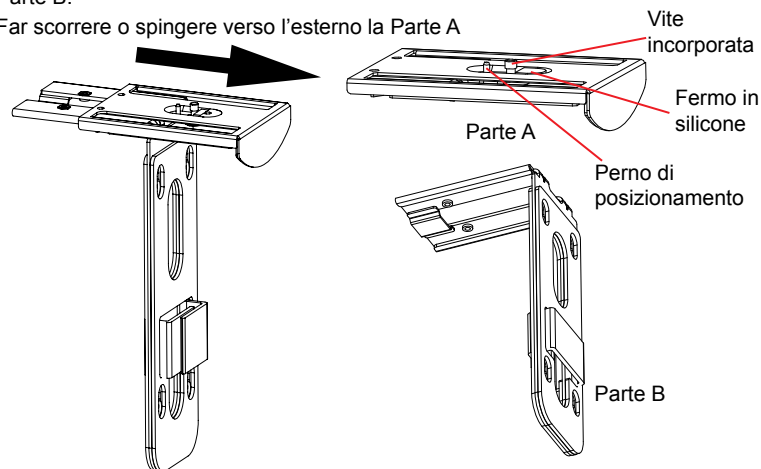
Opzione 1: Posizionato su una scrivania.

Opzione 2: Montato su TV/Monitor. Si richiede staffa per il montaggio a parete.

Opzione 3: Montaggio a parete. Si richiede staffa per il montaggio a parete.

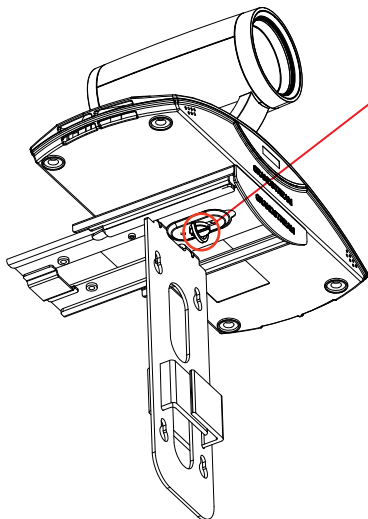
La staffa per il montaggio a parete viene fornita già assemblata come pezzo unico. Può essere separata in due parti, facendo scorrere/estraendo la Parte A dalla Parte B.

Far scorrere o spingere verso l'esterno la Parte A



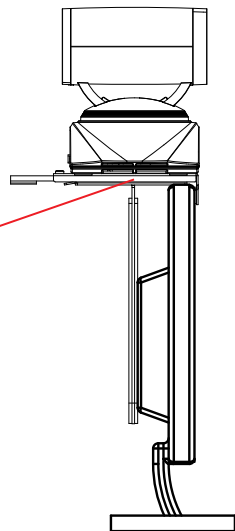
INSTALLAZIONE DELLA STAFFA PER IL MONTAGGIO A PARETE DI GVC3202 SU TV/MONITOR:

1. Individuare la staffa per montaggio a parete all'interno dell'imballaggio e identificare la Parte A e la Parte B. NON staccare la Parte A dalla Parte B quando si effettua il montaggio della staffa sulla TV.
2. Posizionare GVC3202 in alto sulla Parte A della staffa per montaggio a parete. Vedere la figura seguente. Il perno di posizionamento sulla Parte A deve trovarsi nel foro nella parte inferiore di GVC3202.

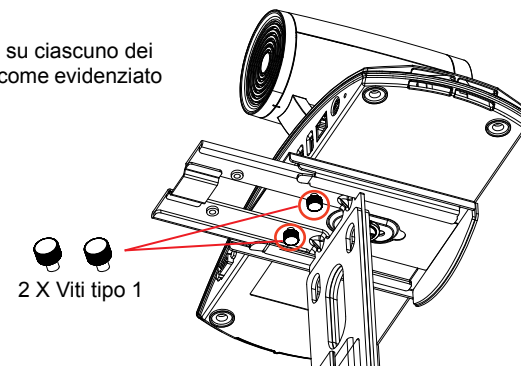


3. Serrare la vite incorporata sulla Parte A della staffa per montaggio a parete per accertarsi che GVC3202 sia fissato saldamente.

4. Montare la staffa per montaggio a parete sulla parte superiore della TV, posteriormente a quest'ultima. Far scorrere accuratamente la Parte B della staffa per montaggio a parete sulla Parte A per regolare lo spazio fino al fissaggio appropriato alla TV.



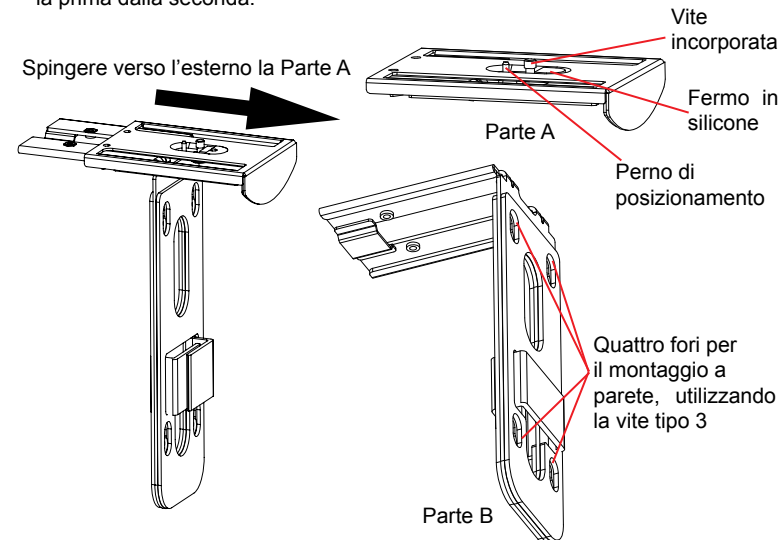
5. Installare la vite tipo 1 su ciascuno dei due fori sulla Parte B, come evidenziato a destra.



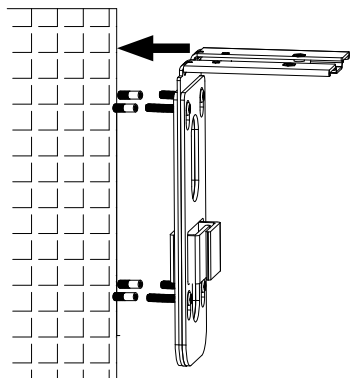
6. Instradare il cablaggio con il fermo Hook-and-loop sulla Parte B della staffa per montaggio a parete.

INSTALLAZIONE DELLA STAFFA PER IL MONTAGGIO A PARETE DI GVC3202 SU UNA PARETE:

1. Individuare la staffa per montaggio a parete all'interno dell'imballaggio e identificare la Parte A e la Parte B. Staccare la Parte A dalla Parte B, estraendo la prima dalla seconda.

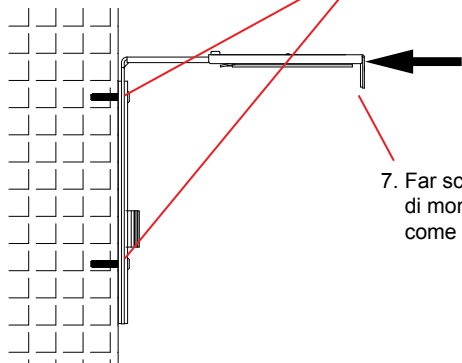


2. Sulla Parte B della staffa per montaggio a parete, sono presenti quattro fori per la vite tipo 3. Allineare la Parte B contro la parete su cui si desidera montare il supporto.
3. In base alla posizione dei quattro fori sulla Parte B, individuare i punti corrispondenti sulla parete ed effettuare i fori.
4. Fissare i quattro bulloni in ciascuno dei fori sulla parete. Accertarsi che il lato lucido sia rivolto verso l'esterno. Vedere la figura sottostante.

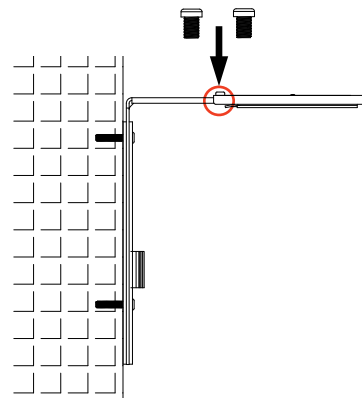


5. Montare la Parte A della staffa per montaggio a parete sulla parete. Quindi inserire le quattro viti tipo 4 in ciascun bullone.

6. Serrare le viti in modo che la Parte B possa essere posizionata saldamente contro la parete.

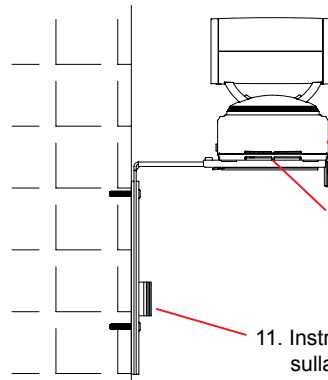


7. Far scorrere la Parte A della staffa di montaggio a parete nella Parte B, come indicato dalla freccia in alto.



8. Allineare la Parte A e la Parte B in corrispondenza dei 2 fori come evidenziato sotto. Installare la vite tipo 2 su ciascun foro e serrarla.

9. Posizionare GVC3202 in alto sulla Parte A della staffa di montaggio a parete. Sulla Parte A della staffa di montaggio a parete, il perno di posizionamento deve inserirsi nel foro sulla parte inferiore di GVC3202.



10. Serrare la vite incorporata sulla Parte A della staffa per montaggio a parete per accertarsi che GVC3202 sia fissato saldamente.

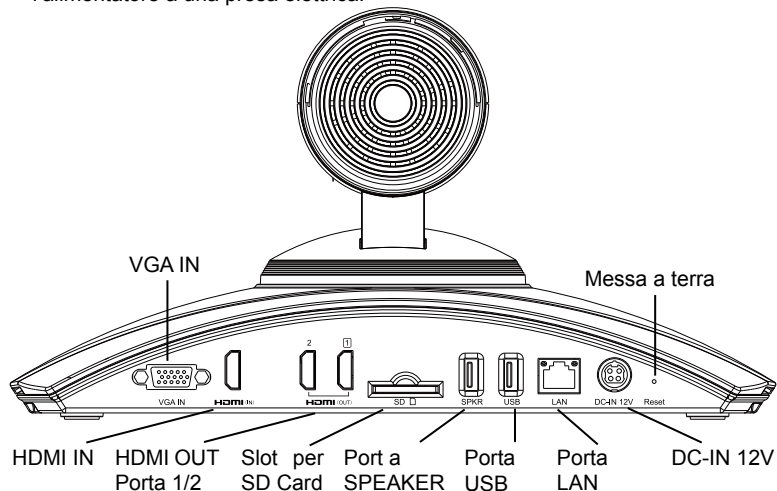
11. Intradare il cablaggio con il fermo Hook-and-loop sulla Parte B della staffa per montaggio a parete.

CONNESSIONE DEL GVC3202:

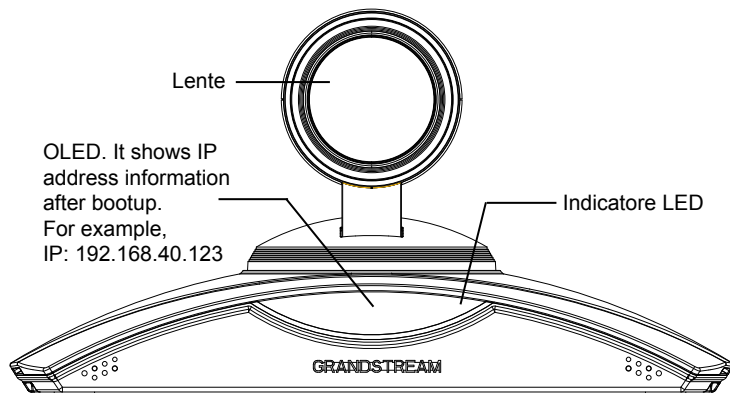
1. Collegare la porta LAN di GVC3202 alla presa RJ-45 di un hub o di un router (lato LAN del router) usando un cavo Ethernet.
 2. Collegare la porta HDMI [1] del GVC3202 alla porta HDMI del dispositivo di visualizzazione principale (ad es. TV) usando il cavo HDMI. Collegare la porta HDMI 2, se si hanno dispositivi di visualizzazione aggiuntivi.
- Nota:** Assicurarsi di osservare l'ordine delle porte quando si collega la porta HDMI 1 o 2. Il GVC3202 non funzionerà correttamente se si collega la porta HDMI 2 senza aver collegato la porta HDMI 1.
3. Collegare il cavo USB dell'altoparlante alla porta "SPKR" di GVC3202.

Nota: La porta "USB" di GVC3202 non è per il collegamento dell'altoparlante. Il collegamento dell'altoparlante alla porta "USB" potrebbe causare il funzionamento improprio dell'altoparlante stesso.

4. Collegare il jack dell'alimentatore all'uscita 12V CC su GVC3202; collegare l'alimentatore a una presa elettrica.

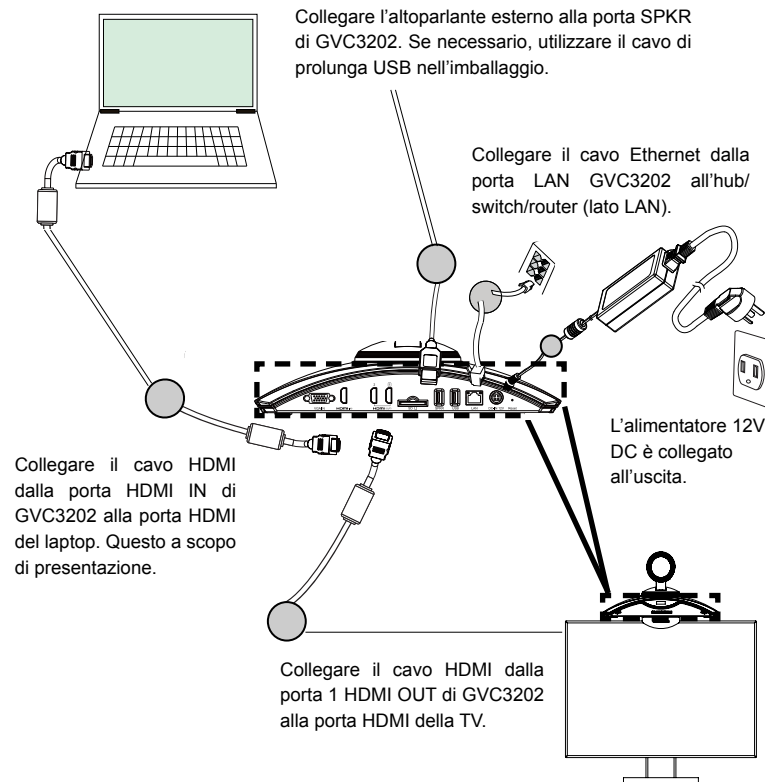


5. L'OLED di fronte al GVC3202 visualizzerà le informazioni di avvio. Prima di proseguire, attendere la visualizzazione delle informazioni relative all'indirizzo IP sull'OLED. Il dispositivo di visualizzazione (ad es., TV) visualizzerà la schermata HOME con l'indirizzo IP sulla barra di stato superiore.



6. Inserire la scheda SD nel relativo slot. I file di registrazione saranno salvati nella scheda SD.
7. (Opzionale) Collegare il dispositivo di presentazione (ad es. un laptop) alla porta HDMI IN di GVC3202 o alla porta VGA IN ai fini di una presentazione durante una conference call.
8. (Opzionale) Collegare l'accessorio USB (ad es. mouse, tastiera, unità flash USB, ecc.) alla porta USB.

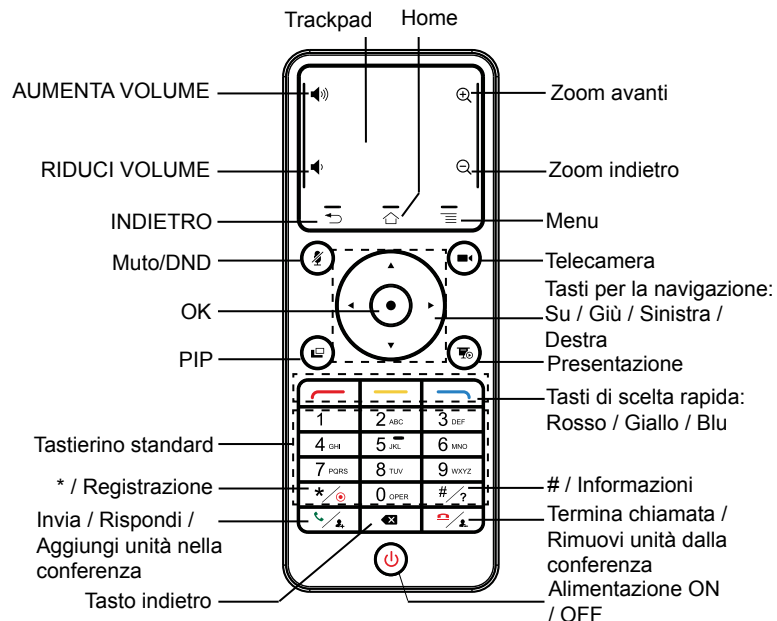
Esempio di collegamento:



Nota:

Per ulteriori informazioni su come installare e collegare GVC3202, visitare la pagina Web del prodotto GVC3202 sul sito <http://www.grandstream.com/support>

UTILIZZO DEL TELECOMANDO DI GVC3202:



1. Aprire il coperchio della batteria sul retro del telecomando. Posizionare correttamente le due batterie AAA e rimettere il coperchio.
2. Quando si utilizza GVC3202 per la prima volta, è necessario abbinare e collegare il telecomando tramite Bluetooth. Dopo l'avvio completo di GVC3202, toccare il pulsante OK sul telecomando per avviare la connessione. Quindi sarà possibile utilizzare il telecomando normalmente.

Se il telecomando non è più abbinato a GVC3202 (ad es. è stato effettuato un reset di fabbrica), seguire la procedura riportata di seguito per abbinare e collegare il telecomando:

1. Collegare un mouse USB alla porta USB di GVC3202. Oppure, accedere alla UI Web di GVC3202 e fare clic su "Telecomando", nell'angolo superiore destro per utilizzare il telecomando virtuale.
2. Utilizzare il mouse USB o il telecomando per individuare la schermata di inattività Menu->Impostazioni->Rete->Bluetooth sulla TV.
3. Selezionare MENU ≡ e fare clic su "Cerca dispositivi".
4. Sul telecomando, premere il pulsante OK e il numero 5 contemporaneamente per 4 secondi. Ciò avvierà il processo di abbinamento sul telecomando.

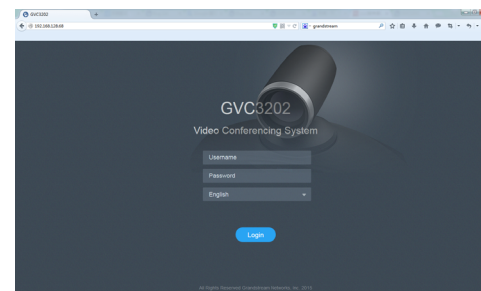
5. L'indirizzo MAC del telecomando sarà visualizzato sull'elenco dei nuovi dispositivi della TV. Selezionarlo e sarà abbinato e collegato in breve tempo a GVC3202.

Nota:

1. Gli utenti possono scaricare l'app del telecomando Bluetooth di GVC3202 per Android™ e installarlo sul dispositivo Android™. Questa app può essere utilizzata in alternativa al telecomando presente nell'imballaggio di GVC3202.
2. Per ulteriori informazioni su come utilizzare il telecomando Bluetooth di GVC3202 per Android™, fare riferimento al manuale d'uso di GVC3202: <http://www.grandstream.com/support>

Configurazione del GVC3202 mediante un browser web:

1. Assicurarsi che GVC3202 sia in corrente e collegato a Internet.
2. L'indirizzo IP di GVC3202 sarà visualizzato sull'OLED nella parte anteriore di GVC3202. Sarà inoltre visualizzato sulla barra di stato superiore del dispositivo di visualizzazione collegato (ad es. TV) tramite HDMI.
3. Digitare l'indirizzo IP nel browser del PC (vedere la figura in basso).
4. Il nome utente e la password predefiniti dell'amministratore sono "admin" e "admin". Il nome utente e la password predefiniti dell'utente sono "user" e "123".
5. Nella GUI Web, selezionare la pagina Impostazioni->Account->Impostazioni generali per configurare Nome account, Server SIP, ID utente SIP, ID di autenticazione e Password di autenticazione e registrare l'account su GVC3202.
6. Le impostazioni di rete possono essere configurate nella pagina Web UI->Impostazioni->Impostazioni di rete; è possibile accedere alle impostazioni preimpostate e di comando PTZ nella pagina Web UI->Comando dispositivo ->Comando video.
7. Contattare il proprio ITSP (fornitore servizi di telefonia internet) per le impostazioni supplementari che possono essere necessarie per la configurazione di GVC3202.



Nota: Scaricare il manuale utente dettagliato da: <http://www.grandstream.com/support>

GVC3202 не предназначен для поддержки и выполнения срочных звонков в медицинские учреждения, правоохранительные органы, учреждения здравоохранения (“Экстренные службы”) и в какие-либо другие экстренные службы. Для доступа к экстренным службам необходимо предпринять дополнительные меры. Приобретение SIP-совместимой услуги Интернет телефонии, надлежащая конфигурация GVC3202 для использования данной услуги и периодическая проверка конфигурации с целью подтверждения правильности работы являются обязанностью заказчика. Если это не сделано, то для доступа к экстренным службам необходимо подключиться к услугам беспроводной или проводной телефонной связи.

GRANDSTREAM НЕ ПРЕДОСТАВЛЯЕТ ПОДКЛЮЧЕНИЕ К ЭКСТРЕННЫМ СЛУЖБАМ ЧЕРЕЗ GVC3202. КРОМЕ ТОГО, НИ КОМПАНИЯ GRANDSTREAM, НИ ЕЕ РУКОВОДИТЕЛИ, СОТРУДНИКИ И АФФИЛИРОВАННЫЕ ЛИЦА НЕ НЕСУТ ОТВЕТСТВЕННОСТИ В СЛУЧАЕ КАКИХ-ЛИБО ПРЕТЕНЗИЙ, УЩЕРБА ЛИБО ПОТЕРЬ, И ВЫ ТЕМ САМЫМ ОТКАЗЫВАЕТЕСЬ ОТ КАКИХ-ЛИБО ТРЕБОВАНИЙ ИЛИ ОСНОВАНИЙ ДЛЯ ИСКА, ЯВЛЯЮЩИХСЯ РЕЗУЛЬТАТОМ ИЛИ КАСАЮЩИХСЯ ВАШЕЙ НЕСПОСОБНОСТИ ИСПОЛЬЗОВАТЬ GVC3202, ЧТОБЫ СВЯЗАТЬСЯ С АВАРИЙНЫМИ СЛУЖБАМИ И ВАШИМ ОТКАЗОМ СДЕЛАТЬ ДОПОЛНИТЕЛЬНЫЕ ПРИГОТОВЛЕНИЯ, ЧТОБЫ ПОЛУЧИТЬ ДОСТУП К АВАРИЙНЫМ СЛУЖБАМ В СООТВЕТСТВИИ С ПРЕДЫДУЩИМ ПАРАГРАФОМ.

КОМПЛЕКТ ПОСТАВКИ:



Примечание: Для использования с GVC3202 включён 1 комплект внешнего громкоговорителя.

МЕРЫ ПРЕДОСТОРОЖНОСТИ:

ПРЕДУПРЕЖДЕНИЕ: Следует использовать только адаптер питания, входящий в комплект поставки GVC3202. Использование другого не отвечающего требованиям адаптера может привести к повреждению устройства.

ПРЕДУПРЕЖДЕНИЕ: Не следует выключать/включать GVC3202 во время загрузки системы или обновления микропрограммного обеспечения. Возможно повреждение встроенных программ, что приведет к поломке устройства.

ОБЩИЙ ОБЗОР:

GVC3202 предлагает предприятиям революционную систему видеосвязи, обладающую непревзойдённой гибкостью и поддержкой нескольких популярных протоколов видеоконференции без дополнительной настройки. GVC3202, работающая на Android 4.4™, даёт полный доступ ко всем приложениям для видеоконференций в Google Play™ Store - таким как Skype™, Skype for Business™, Google Hangouts™, и др. - помимо передовой SIP-платформы для видеоконференций от Grandstream. GVC3202 поднимает профессиональное решение для видеоконференций на новый уровень в части гибкости, совместимости, открытости системы, богатства приложения и простоты использования в современную эпоху интернета.

УСТАНОВКА:

GVC3202 можно установить тремя следующими способами:

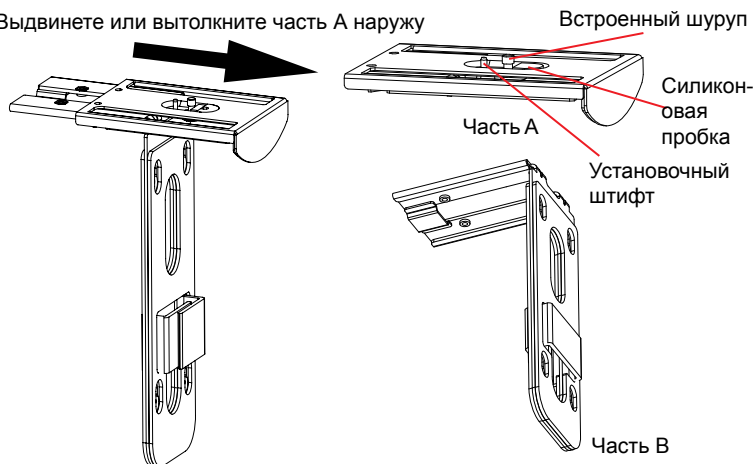
Способ 1: Установить на стол.

Способ 2: Прикрепить к ТВ Монитору. Требуется рамка настенного крепления.

Способ 3: Прикрепить к стене. Требуется рамка настенного крепления.

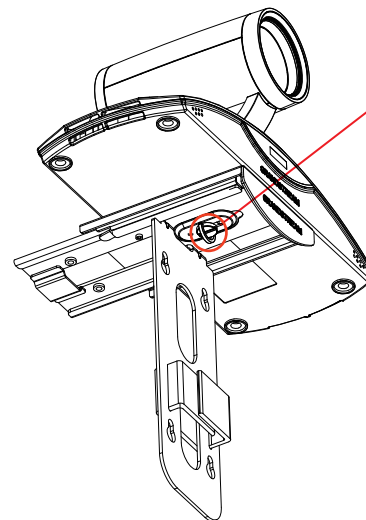
Рамка настенного крепления поставляется в собранном виде как единое целое. Её можно разобрать на две части, вытолкнув часть А наружу из части В.

Выдвинете или вытолкните часть А наружу



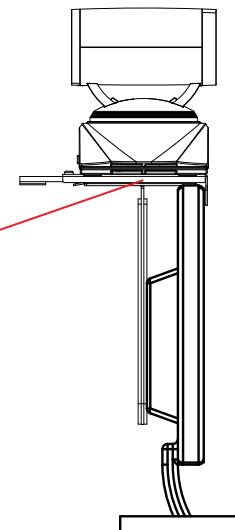
УСТАНОВКА РАМКИ ДЛЯ КРЕПЛЕНИЯ GVC3202 К ТВ/МОНИТОРУ:

1. Найдите настенное крепление в комплекте и определитесь, какая часть - часть А, а какая - часть В. Пожалуйста, НЕ ОТДЕЛЯЙТЕ часть А от части В при установке рамки на ТВ.
2. Поместите GVC3202 сверху на часть А рамки. См. рисунок ниже. Установочный штифт на части А должен войти в отверстие на днище GVC3202.

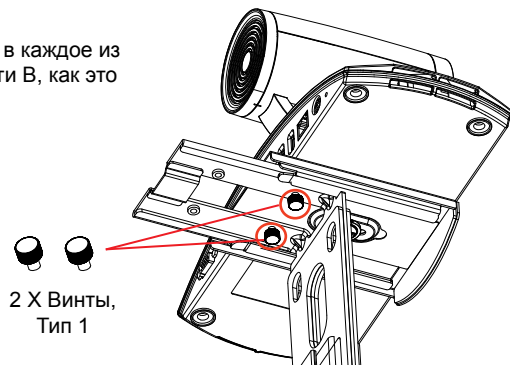


3. Затяните встроенный винт на рамке настенного крепления часть А, чтобы обеспечить надёжную фиксацию GVC3202.

4. Установите рамку настенного крепления сверху на ТВ сзади ТВ. Двигайте часть В на часть А до тех пор, пока ТВ не будет зажат плотно.



- Установите винт Тип 1 в каждое из двух отверстий на части В, как это показано справа.

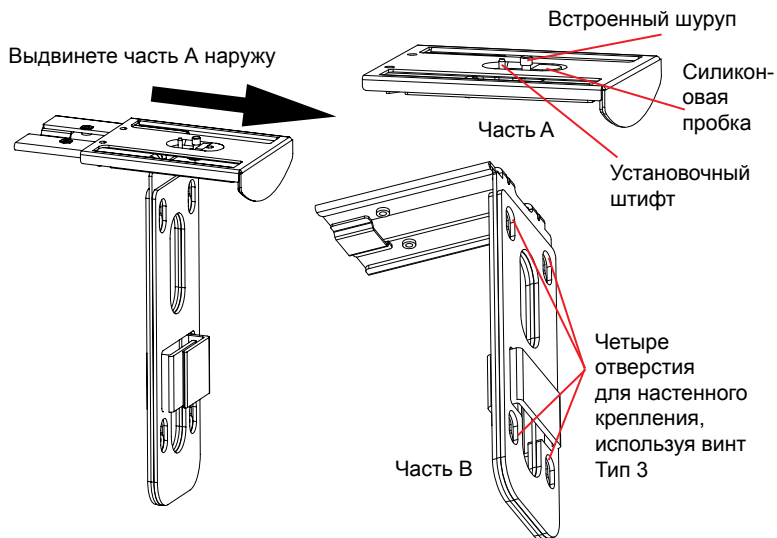


- Закрепите провода застёжкой на части В рамки настенного крепления.

УСТАНОВКА РАМКИ ДЛЯ КРЕПЛЕНИЯ GVC3202 НА СТЕНУ:

- Найдите настенное крепление в комплекте и определитесь, какая часть - часть А, а какая - часть В. Отделите часть А, выдвинув часть А наружу.

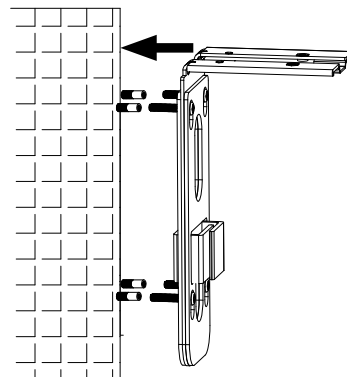
Выдвинете часть А наружу



- На части В рамки настенного крепления имеется 4 отверстия для винтов Тип 3. Расположите часть В на стене в том месте, где вы хотели бы установить настенное крепление.

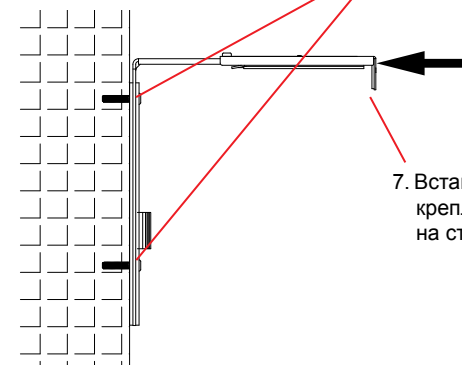
- Отметьте на стене те места, которые соответствуют отверстиям на части В.

- Вставьте четыре болта в каждое отверстие в стене. Пожалуйста, убедитесь, что глянцевая сторона направлена наружу. См. рисунок ниже.



- Установите часть В рамки настенного крепления на стену. Затем установите четыре винта Тип 3 в каждый болт.

- Затяните винты так, чтобы часть В была надёжно прикреплена к стене.



- Вставьте часть А рамки настенного крепления в часть В, как показано на стрелке сверху.

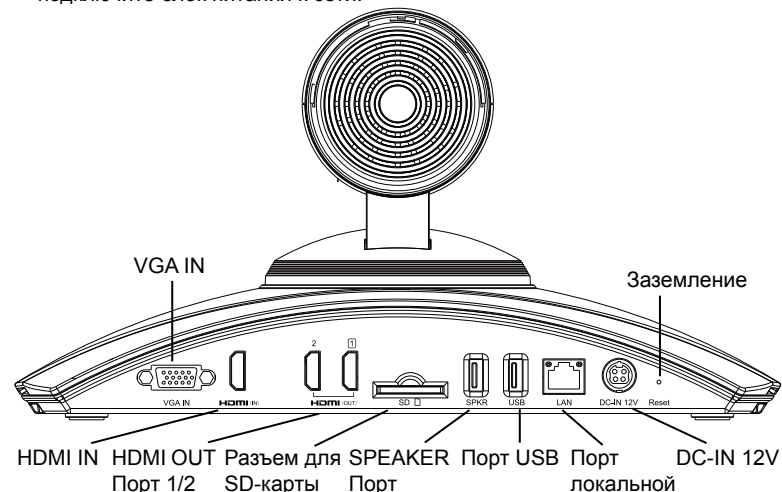


ПОДКЛЮЧЕНИЕ GVC3202:

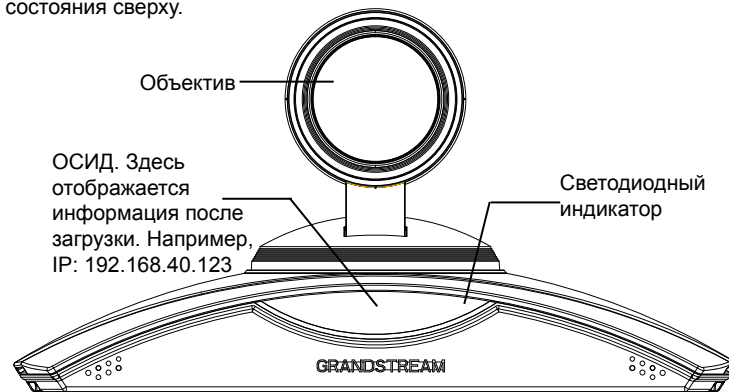
1. Подключите LAN-порт GVC3202 к гнезду RJ-45 концентратора/коммутатора или маршрутизатора (со стороны LAN на маршрутизаторе) при помощи Ethernet-кабеля.
 2. Подключите GVC3202 через HDMI порт [1] к HDMI порту основного дисплея (например, телевизора) с помощью HDMI кабеля. Если у Вас есть дополнительные дисплеи, используйте для их подключения HDMI порт 2.
- Примечание:** Пожалуйста, соблюдайте последовательность портов при использовании HDMI портов 1 и 2. Система GVC3202 будет работать не корректно, если есть подключение через HDMI порт 2 без подключения через HDMI порт 1.
3. Подключите USB-кабель громкоговорителя к порту "SPKR" на GVC3202.

Примечание: "USB" порт на GVC3202 не предназначен для подключения громкоговорителя. Подключение громкоговорителя к порту "USB" может вызвать его неправильную работу.

4. Подключите выходной штекер 12V DC к разъёму питания на GVC3202; подключите блок питания к сети.

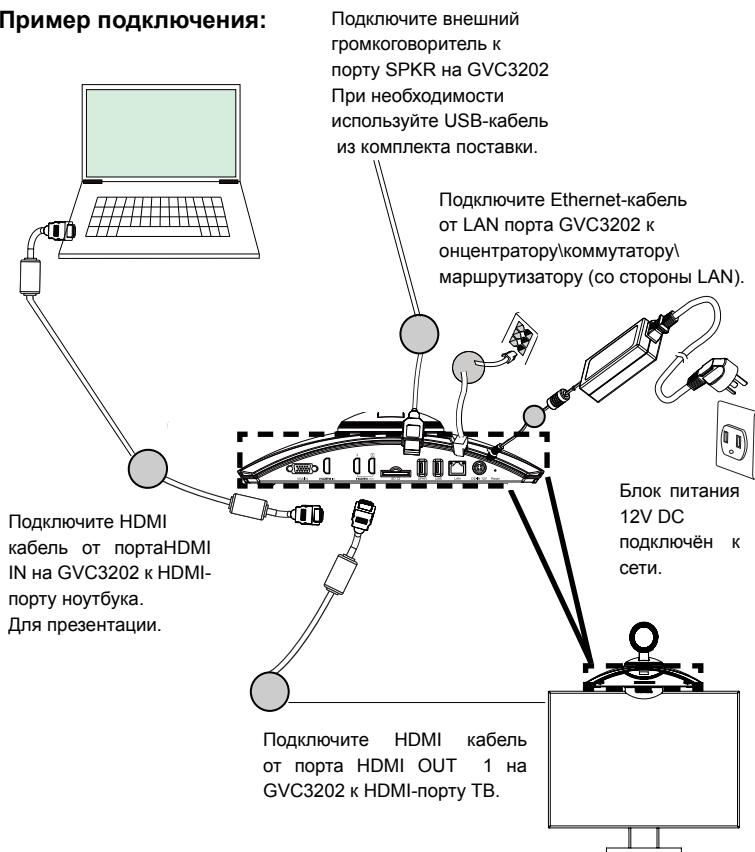


5. ОСИД на передней части GVC3202 покажет загрузку информации. Перед тем как продолжить, пожалуйста дождитесь того, как информация об IP-адресе будет отображена на ОСИД. Устройство отображения (напр. ТВ) покажет экран HOME в режиме ожидания, а также IP-адрес в строке состояния сверху.



- Вставьте SD-карту в слот SD-карты. Файлы записей будут сохранены на SD-карту.
- (Опционально) Подключите устройство презентации (напр. ноутбук) к порту HDMI IN на GVC3202 для презентации во время видеоконференции.
- (Опционально) Подключите USB-аксессуар (напр., мышь, клавиатуру, USB-накопитель) к USB-порту.

Пример подключения:



Примечание:

Для дополнительной информации об установке и подключении GVC3202, пожалуйста посетите страницу продукта GVC3202 <http://www.grandstream.com/support>

ИСПОЛЬЗОВАНИЕ ПУЛЬТА ДИСТАНЦИОННОГО УПРАВЛЕНИЯ GVC3202:



- Откройте крышку батарейки на задней части пульта дистанционного управления. Поместите две батарейки типа AAA и верните крышку на место.
 - При первом использовании GVC3202 пульт дистанционного управления должен быть уже соединён и подключён к ней по Bluetooth. После того как GVC3202 полностью загрузится, нажмите кнопку ОК на пульте, чтобы начать соединение. После этого пульт дистанционного управления можно использовать в обычном режиме.
- Если пульт дистанционного управления больше не соединён с GVC3202 (напр. после сброса к заводским настройкам), следуйте следующим инструкциям, чтобы подключить пульт дистанционного управления:
- Подключите USB-мышь к USB-порту GVC3202. Или, зайдите в веб-интерфейс GVC3202 и нажмите "Remote Control" в верхнем правом углу, чтобы показать виртуальный пульт.
 - С помощью USB-мыши перейдите с экрана ожидания по следующему пути: Menu->Settings->Network->Bluetooth на ТВ.
 - Выберите MENU ≡ и нажмите "Search for devices".
 - На пульте дистанционного управления, нажмите одновременно кнопку ОК и кнопку 5 примерно на 4 секунды. Это запустит процесс объединения в пару на пульте дистанционно управления.

5. MAC-адрес пульта дистанционного управления будет отображён в списке новых устройств на вашем ТВ. Выберите его и он будет объединён в пару и подключён к GVC3202.

Примечание:

1. Пользователи также могут скачать Android-приложение для дистанционного управления GVC3202 по Bluetooth. Это приложение может быть использовано в качестве альтернативы пульту дистанционного управления, входящему в комплект поставки.
2. Для более подробной информации об использовании пульта дистанционного управления GVC3202 для Android, обращайтесь к инструкции: <http://www.grandstream.com/support>

Настройка GVC3202 с помощью веб-обозревателя:

1. Убедитесь, что ваша GVC3202 правильно подключена к электросети и к сети интернет.
2. IP-адрес GVC3202 будет отображён на ОСИД на передней части GVC3202. Сверху там также будет показан статус подключённого устройства отображения (напр. ТВ) по HDMI.
3. Введите IP-адрес в браузере вашего ПК (см. рис. ниже).
4. Пароль и имя пользователя для администратора - "admin" и "admin". Пароль и имя пользователя для пользователя - "user" и "123".
5. В веб-интерфейсе, выберите страницу Settings->Account->General Settings, чтобы задать имя учётной записи, SIP-сервер, SIP User ID, Authenticate ID и Authenticate Password для регистрации аккаунта на GVC3202.
6. Параметры сети можно задать в веб-интерфейсе, страница ->Settings->Network Settings ; PTZ-контроль и Параметры пресетов можно посмотреть в веб-интерфейсе на странице ->Device Control->Video Control.
7. Пожалуйста свяжитесь с вашим ITSP (Провайдером Интернет-телефонии) для дополнительных настроек, которые могут понадобиться при конфигурации GVC3202.



Примечание. Подробное руководство пользователя можно загрузить здесь. <http://www.grandstream.com/support>

O GVC3202 não é pré-configurado para suportar ou realizar chamadas de emergência a qualquer tipo de hospital, agência policial, unidade de atendimento médico (“Serviço (s) de emergência”), ou qualquer outro tipo de serviço de emergência. Você deverá tomar providências adicionais para acessar serviços de emergência. É da sua responsabilidade adquirir serviço de telefonia via Internet compatível com o protocolo SIP, configurar corretamente o GVC3202 para usar esse serviço e periodicamente testar a configuração para confirmar que ele funciona como você espera. Se você não fizer isso, é da sua responsabilidade adquirir os serviços tradicionais de telefones celulares ou fixos para acessar serviços de emergência.

GRANDSTREAM NÃO FORNECE CONEXÕES A SERVIÇOS DE EMERGÊNCIA ATRAVÉS DO GVC3202. NEM GRANDSTREAM, NEM OS SEUS DIRIGENTES, EMPREGADOS OU AFILIADOS PODEM SER RESPONSÁVEIS POR QUALQUER RECLAMAÇÃO, DANO OU PERDA, E VOCÊ, NESTE ATO, RENUNCIA QUAISQUER E TODAS REIVINDICAÇÕES OU MOTIVOS DE ACÇÃO RESULTANTES DA OU RELATIVA À SUA INCAPACIDADE DE USAR O GVC3202 PARA CONTATAR SERVIÇOS DE EMERGÊNCIA E POR NÃO FAZER ARRANJOS ADICIONAIS PARA ACEDER AOS SERVIÇOS DE EMERGÊNCIA, SEGUNDO O PARÁGRAFO IMEDIATAMENTE ANTERIOR.

CONTEÚDO DO PACOTE:



Nota: um conjunto de altifalante externo é incluído para ser usado com o GVC3202.

PRECAUÇÕES:

ATENÇÃO: Use apenas o adaptador de alimentação incluído no pacote do GVC3202. Usando um adaptador de alimentação alternativo não-qualificado possivelmente pode danificar o aparelho.

ATENÇÃO: Por favor, não desligue e ligue o GVC3202 durante a inicialização do sistema ou atualização de firmware. Você pode corromper as imagens de firmware e fazer que a unidade funcione mal.

RESUMO:

O GVC3202 oferece às empresas um revolucionário sistema de videoconferência com flexibilidade sem precedentes e suporte para vários protocolos populares de videoconferência logo de imediato. Baseado no Android 4.4™, o GVC3202 oferece acesso completo a todas as aplicações de videoconferência na loja Google Play™ I - tais como Skype™, Skype for Business™, Google Hangouts™ e muito mais - além da plataforma líder da indústria de vídeo-conferência baseado em SIP da Grandstream. O GVC3202 define um novo padrão para solução de videoconferência para a classe empresarial em termos de flexibilidade, interoperabilidade, abertura do sistema, riqueza de aplicação e facilidade de uso na idade moderna da Internet.

INSTALAÇÃO:

O GVC3202 pode ser instalado numa das seguintes formas:

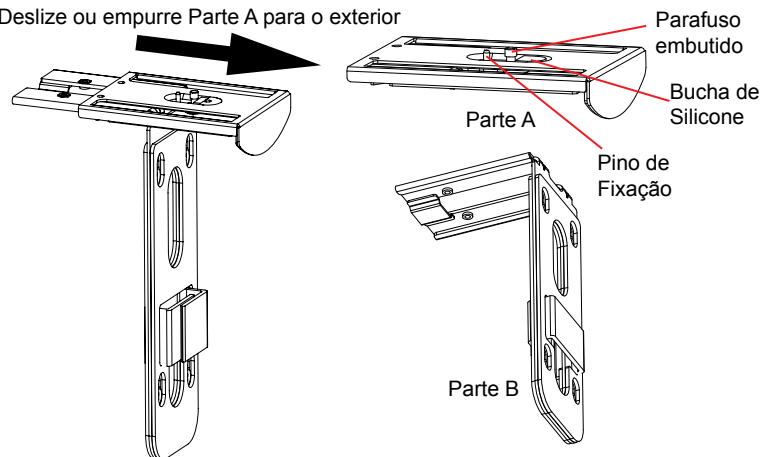
Opção 1: Coloque em cima de uma mesa ou superfície plana.

Opção 2: Instalar por cima da TV/Monitor. Suporte de montagem necessário na parede.

Opção 3: Montar na parede. Suporte de montagem necessário na parede.

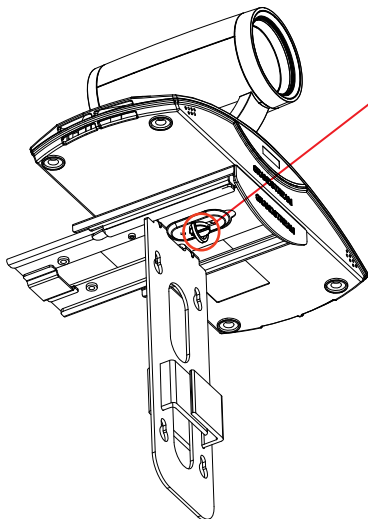
O suporte de montagem na parede vem montado como uma peça. Pode ser separado em duas partes por deslizamento / empurrando a Parte A para fora da parte B.

Deslize ou empurre Parte A para o exterior



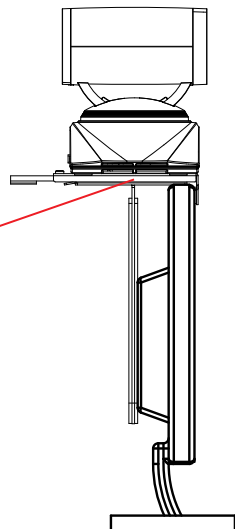
INSTALAÇÃO DO SUPORTE PARA MONTAR O GVC3202 EM CIMA DA TV / MONITOR:

1. Localize o suporte de parede no pacote e identifique as partes A e B. Por favor, NÃO retire a parte A da parte B ao montar o suporte na TV.
2. Coloque o GVC3202 na Parte A no topo do suporte de parede. Veja a figura abaixo. O pino de fixação da parte A deve caber dentro do buraco sob a base do GVC3202.

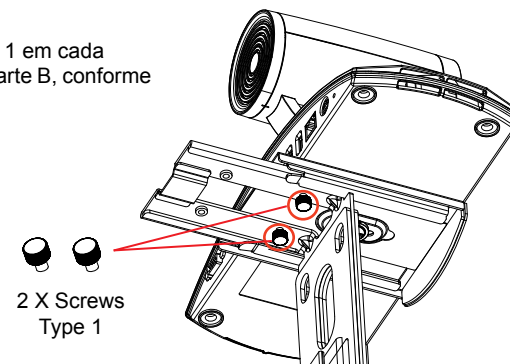


3. Aperte o parafuso embutido na Parte A do suporte de parede para garantir que o GVC3202 fique firmemente acoplado.

4. Monte o suporte de parede em cima e a partir de trás da TV. Deslize a Parte B do suporte de parede na Parte A cuidadosamente para ajustar o espaço até que a TV posar fixada corretamente.



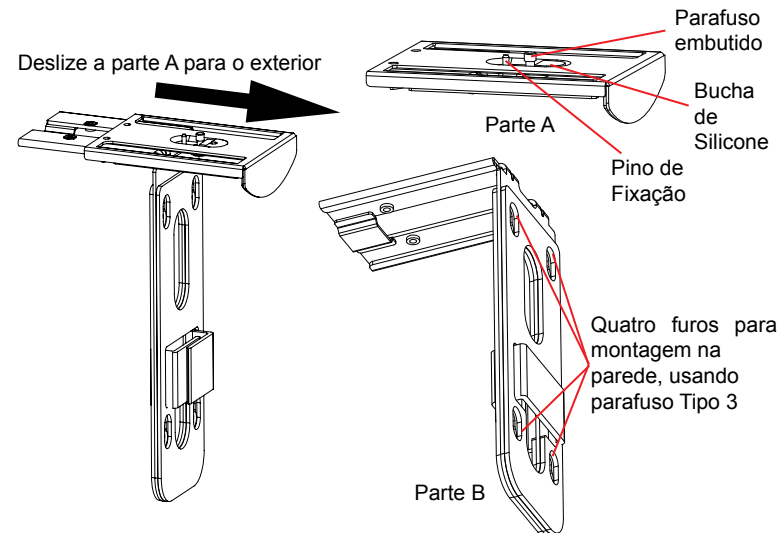
5. Instale o parafuso Tipo 1 em cada um dos dois furos na parte B, conforme ilustrado na direita.



6. Ajuste a cablagem com o prendedor de gancho e laço na Parte B do suporte de parede.

INSTALAÇÃO DO SUPORTE PARA MONTAR O GVC3202 NA PAREDE:

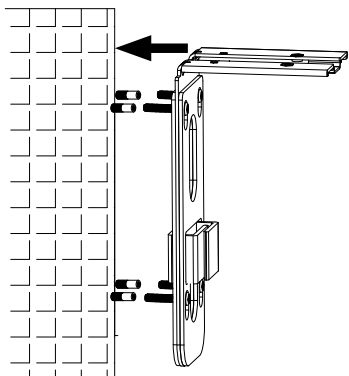
1. Localize o suporte de parede no pacote e identifique as Partes A e B. Separar Parte A da Parte B deslizando a Parte A para fora.



2. Na parte B do suporte de parede, há quatro furos para parafuso Tipo 3. Alinhe a Parte B contra a parede onde você gostaria de colocar o suporte de parede.

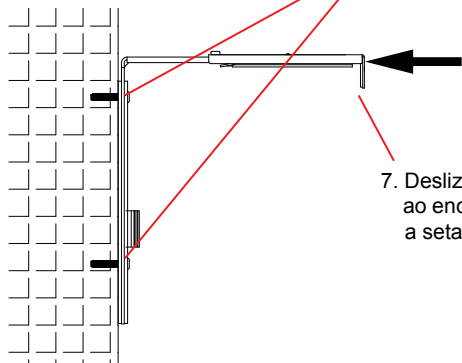
3. De acordo com a posição dos quatro furos na parte B, localizar os pontos correspondentes sobre a parede e perfure os furos.

4. Coloque as quatro buchas roscadas em cada buraco na parede. Por favor, assegure que o lado lustroso é colocado para fora. Veja a figura abaixo.

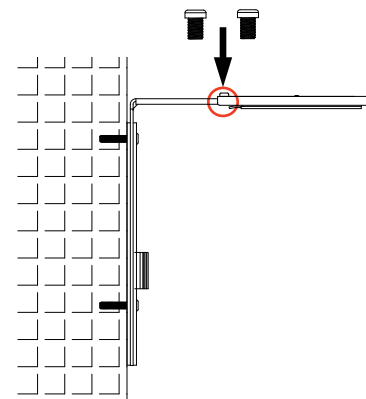


5. Monte o suporte de parede Parte B na parede. Em seguida, coloque os quatro parafusos tipo 3 em cada bucha roscada.

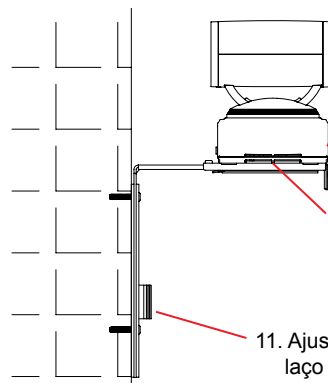
6. Aperte os parafusos para que a Parte B possa ser firmemente colocada contra a parede.



7. Deslize o suporte de parede Parte A ao encontro da Parte B, como indica a seta acima.



8. Alinhar partes A e B nos dois furos conforme destacado abaixo. Em cada buraco monte um parafuso Tipo 2 e aperte-os.



9. Coloque o GVC3202 no topo do suporte de parede Parte A. Encaixe o pino de fixação no orifício na parte inferior do GVC3202.

10. Aperte o parafuso integrante do suporte de parede Parte A para garantir que o GVC3202 fique firmemente encaixado.

11. Ajuste a cablagem com o prendedor de gancho e laço na Parte B do suporte de parede.

CONNECTANDO O GVC3202:

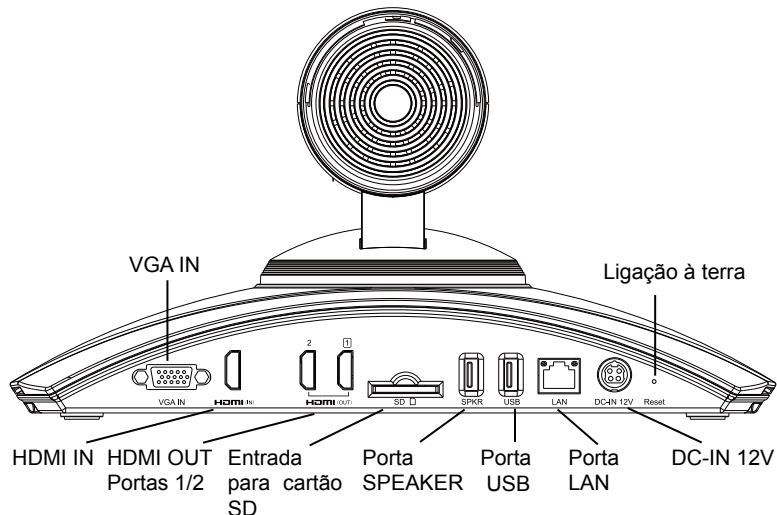
1. Conecte a porta LAN do GVC3202 à tomada RJ-45 de um hub / switch ou roteador (Lado LAN) através do cabo Ethernet.

2. Ligue a porta HDMI [1] do GVC3202 à porta HDMI do visor primário (P. exemplo, TV) usando o cabo HDMI. Ligue a porta HDMI 2 se você tem um visor adicional.
Aviso: Por favor verifique a sequência de ligação das portas HDMI 1 e 2. O GVC3202 não trabalhará de maneira correcta se é ligada a porta HDMI 2 sem ter ligado a porta HDMI 1.

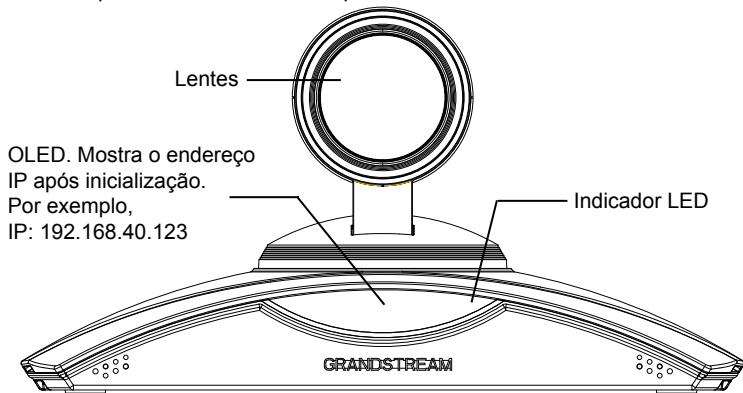
3. Conecte o cabo USB do alto-falante na porta "SPKR" do GVC3202.

Nota: Não conectar a porta “USB” do GVC3202 a um alto-falante. Conectar alto-falante a porta “USB” pode fazer o alto-falante operar de forma inadequada.

- Ligue a ficha de saída de 12V DC ao conector de energia no GVC3202; conecte o adaptador de alimentação a uma tomada elétrica.

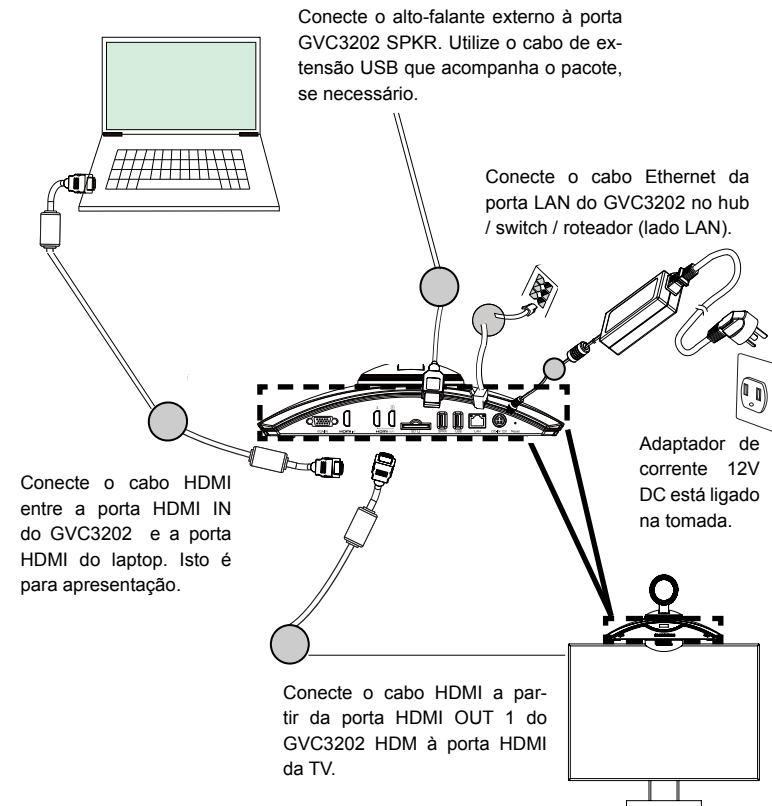


- O OLED de frente do GVC3202 exibirá informações de inicialização. Antes de continuar, aguarde pela exibição do endereço IP no OLED. O dispositivo de visualização (por exemplo, TV) também vai mostrar o endereço IP na barra de status superior do ecrã inicial de repouso.



- Insira cartão SD na ranhura respectiva. Os arquivos de gravação serão salvos nele.
- (Opcional) Ligue um dispositivo de apresentação (por exemplo, um laptop) na porta HDMI IN ou VGA IN do GVC3202 para fins de apresentação durante uma conferência.
- (Opcional) Ligue acessório USB (por exemplo, mouse, teclado, drive USB flash e etc) à porta USB.

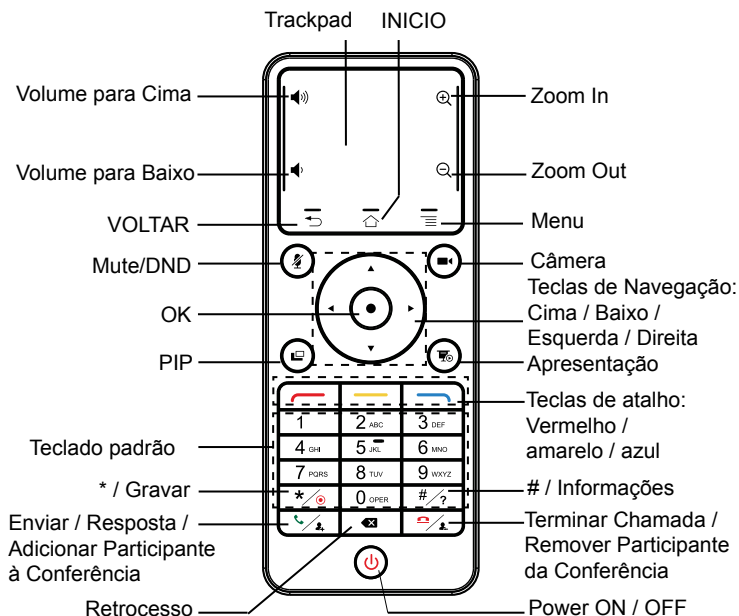
Exemplo de ligação:



Nota:

Para obter mais informações sobre como instalar e ligar o GVC3202, por favor visite a página web do produto GVC3202 de <http://www.grandstream.com/support>

UTILIZAÇÃO DO CONTROLE REMOTO DO GVC3202:



1. Abra a tampa da bateria na parte traseira do controle remoto. Coloque corretamente duas pilhas AAA e coloque de novo a tampa traseira.
2. Ao utilizar o GVC3202 pela primeira vez, o comando à distância deve ser emparelhado e ligado a ele através de Bluetooth. Após o GVC3202 se encontrar totalmente inicializado, toque no botão OK no controle remoto para iniciar a conexão. Em seguida, o comando à distância pode ser utilizado normalmente.

Se o controle remoto não estiver emparelhado com o GVC3202 mais (por exemplo, se um reset de fábrica for feito), siga os passos abaixo para emparelhar e ligar o controle remoto:

1. Conecte um mouse USB à porta USB GVC3202. Ou, faça o login na interface do usuário GVC3202 web e clique em "Controle Remoto" no canto superior direito para abrir o controle remoto virtual.
2. Use o mouse USB ou o controle remoto virtual para navegar para a tela de repouso Menu > Configurações > Rede -> Bluetooth na TV.
3. Selecione o menu ☰ e clique em "Procurar dispositivos".
4. No controle remoto, pressione a tecla OK e a tecla número 5 botão simultaneamente por cerca de 4 segundos. Isto irá iniciar o processo de emparelhamento no controle remoto.

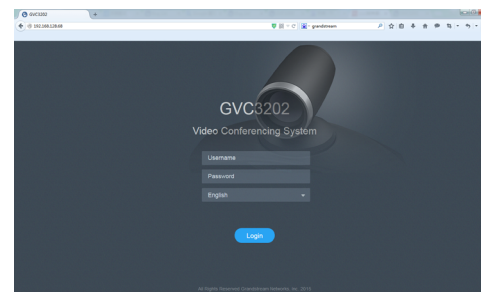
5. O controle de endereço MAC remoto irá mostrar na nova lista dispositivo em sua TV. Selecione-o e ele vai ser emparelhado e ligado ao GVC3202 em breve.

Nota:

1. Os usuários também podem baixar GVC3202 Bluetooth app de controle remoto para Android™ e instalar para o seu dispositivo Android™. Esta aplicação pode ser usado como uma alternativa para o controle remoto no pacote GVC3202.
2. Para obter mais informações sobre como usar o controle remoto Bluetooth do GVC3202 para Android™, consulte o manual do usuário GVC3202: <http://www.grandstream.com/support>

CONFIGURAÇÃO DO GVC3202 VIA WEB UI:

1. Certifique-se que o seu GVC3202 está devidamente ligado e conectado à Internet.
2. O OLED na frente do GVC3202 vai mostrar o endereço IP do GVC3202. Ele também irá ser mostrado na parte superior da barra de status do dispositivo de vídeo conectado (por exemplo, TV) via HDMI.
3. Digite o endereço IP no navegador do seu PC (veja a figura abaixo).
4. O nome de usuário e a senha do administrador padrão são "admin" e "admin". O nome de usuário e a senha padrão para o usuário são "usuário" e "123".
5. Na web GUI, selecione Configurações > Conta -> página de Configurações gerais para configurar o nome da conta, servidor SIP, Usuário SIP ID, ID para autenticação e senha de autenticação para registrar a conta no GVC3202.
6. As configurações de rede podem ser configuradas na web UI -> Configurações > página de Configurações de Rede; Configurações de controle PTZ e Preset podem ser acessados sob UI - web > Dispositivo Controle -> página de Controle de vídeo.
7. Por favor, entre em contato com o seu ITSP (Internet Telephony Service Provider) para configurações adicionais que podem ser necessárias para configurar o GVC3202.

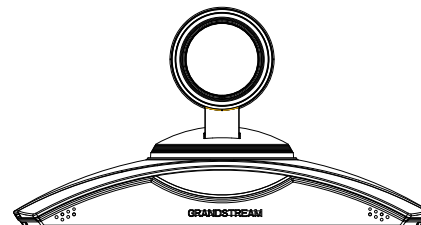


Nota: Para o manual do usuário detalhado, faça o download desde: <http://www.grandstream.com/support>

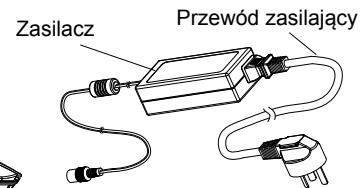
Urządzenie GVC3202 nie jest wstępnie skonfigurowane do obsługi lub wykonywania połączeń alarmowych do szpitali, organów ochrony porządku publicznego, jednostek opieki medycznej (zwanymi dalej „służbami ratunkowymi”) ani jakichkolwiek innych służb ratunkowych. Aby uzyskać dostęp do służb ratunkowych, konieczne jest wprowadzenie dodatkowych ustawień. Użytkownik jest odpowiedzialny za zakup usług telefonii internetowej zgodnej z protokołem SIP, odpowiednią konfigurację urządzenia GVC3202 umożliwiającą korzystanie z tej usługi oraz okresowe testy konfiguracji w celu sprawdzenia, czy działa ona zgodnie z oczekiwaniami. W przypadku niewykonania tych czynności użytkownik jest odpowiedzialny za zakup tradycyjnych bezprzewodowych lub przewodowych usług telefonicznych w celu uzyskania dostępu do służb ratunkowych.

FIRMA GRANDSTREAM NIE ZAPEWNIĄ MOŻLIWOŚCI POŁĄCZENIA ZE SŁUŻBAMI RATUNKOWYMI ZA POŚREDNICTWEM URZĄDZENIA GVC3202. FIRMA GRANDSTREAM, JEJ KIEROWNICTWO, PRACOWNICY ANI PODMIOTY STOWARZYSZONE NIE MOGĄ BYĆ POCIĄGNIĘTE DO ODPOWIEDZIALNOŚCI Z TYTUŁU JAKICHKOLWIEK ROSZCZEŃ, SZKÓD LUB STRAT, A UŻYTKOWNIK NINIEJSZYM ZRZEKA SIĘ WSZELKICH TEGO TYPU ROSZCZEŃ I PODSTAW POWÓDZTWA WYNIKAJĄCYCH LUB POWIĄZANYCH Z NIEMOŻNOŚCIĄ UŻYCIA URZĄDZENIA GVC3202 W CELU NAWIĄZANIA KONTAKTU ZE SŁUŻBAMI RATUNKOWYMI I NIEWPROWADZENIEM DODATKOWYCH USTAWIEŃ UMOŻLIWIAJĄCYCH UZYSKANIE DOSTĘPU DO SŁUŻB RATUNKOWYCH ZGODNIE Z INFORMACJAMI W POPRZEDNIM AKAPICIE.

ZAWARTOŚĆ OPAKOWANIA:



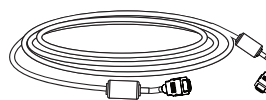
1 X główne urządzenie GVC3202



1 X zestaw z zasilaczem 12 V



1 X pilot



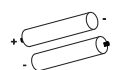
1 X przewód HDMI (1.5m)
1 X przewód HDMI (3m)
1 X przewód HDMI (5m)



1 X kabel Ethernet (1.5m)



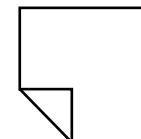
1 X kabel USB (8m)



2 X AAA akumulator



1 X Osłona Obiektywu



1 X Ściereczka do czyszczenia obiektywu



2 x śruby typu 1



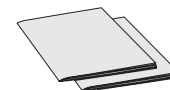
2 x śruby typu 2



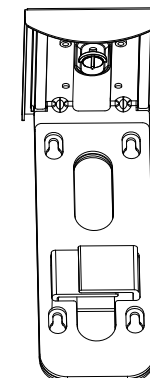
4 x kołki dla śrub typu 3



4 x śruby typu 3



1 x instrukcja szybkiej instalacji/
1 x licencja GPL



1 x wspornik do montażu ściennego (z częścią A i częścią B przymocowanymi do siebie)

Uwaga: uwzględniono 1 zestaw zewnętrznych głośników do użycia z urządzeniem GVC3202.

ŚRODKI OSTROŻNOŚCI:

OSTRZEŻENIE: korzystaj wyłącznie z zasilacza dostarczonego w opakowaniu urządzenia GVC3202. Korzystanie z innego, nieodpowiedniego zasilacza może spowodować uszkodzenie urządzenia.

OSTRZEŻENIE: NIE wyłączaj i nie włączaj ponownie urządzenia GVC3202 podczas uruchamiania systemu lub aktualizacji oprogramowania układowego. Może to spowodować uszkodzenie obrazów oprogramowania układowego i nieprawidłową pracę urządzenia.

OPIS URZĄDZENIA:

Urządzenie GVC3202 oferuje firmom rewolucyjny system do wideokonferencji, który jest wyjątkowo elastyczny i domyślnie obsługuje wiele popularnych protokołów do konferencji wideo. Urządzenie GVC3202 działa w oparciu o system Android 4.4™ i oferuje pełny dostęp do wszystkich aplikacji do wideokonferencji w sklepie Google Play™, takich jak Skype™, Skype for Business™, Google Hangouts™ i inne, a także wiodącej w branży, opartej na protokole SIP platformy do wideokonferencji firmy Grandstream. Urządzenie GVC3202 wyznacza nowy standard w wideokonferencjach dla firm pod względem elastyczności, zdolności do współpracy z innymi urządzeniami, otwartości systemu, bogactwa aplikacji oraz łatwości użycia w dobie Internetu.

INSTALACJA:

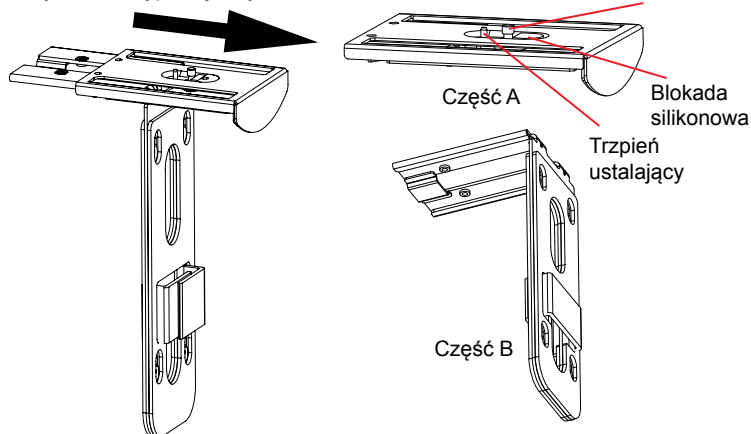
Urządzenie GVC3202 można zainstalować na trzy następujące sposoby:

Opcja 1: Umieszczenie na pulpicie.

Opcja 2: Mocowanie na telewizorze/monitorze. Wymagany jest wspornik do montażu ściennego.

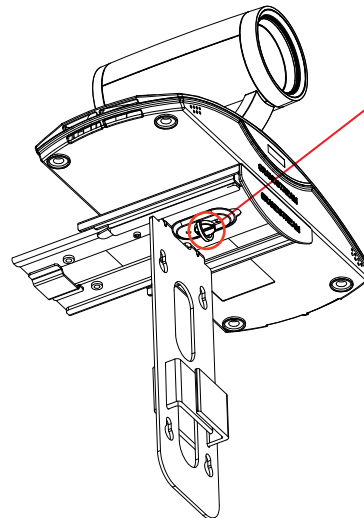
Opcja 3: Mocowanie na ścianie. Wymagany jest wspornik do montażu ściennego. Wspornik do montażu ściennego jest dostarczany jako jeden element. Można go rozdzielić na dwie części, rozsuwając/wypychając Część A z Części B.

Wysuń lub wypchnij Część A



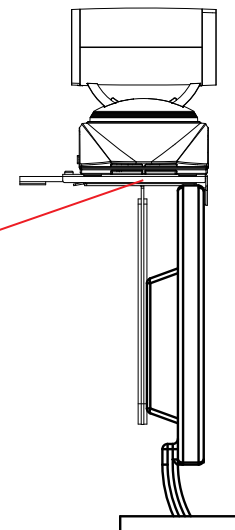
INSTALACJA WSPORNIKA DO MONTAŻU URZĄDZENIA GVC3202 NA TELEWIZORZE/MONITORZE:

1. Znajdź wspornik do montażu ściennego w opakowaniu i zidentyfikuj Część A i Część B. NIE odłączaj Części A od Części B w przypadku montażu wspornika na telewizorze.
2. Umieść urządzenie GVC3202 na górze Części A wspornika do montażu ściennego. Patrz ilustracja poniżej. Trzpień ustalający Części A powinien znaleźć się w otworze na dole urządzenia GVC3202.

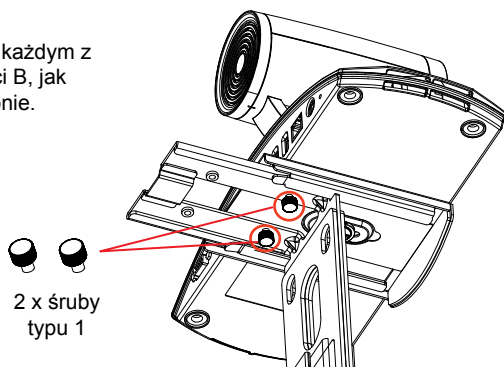


3. Dokręć wbudowaną śrubę na Części A wspornika do montażu ściennego, aby zagwarantować, że urządzenie GVC3202 jest solidnie zamontowane.

4. Zamontuj wspornik do montażu ściennego na górze telewizora od tylnej jego strony. Przesuwaj ostrożnie Część B wspornika do montażu ściennego w Części A w celu wyregulowania odstępów, tak aby wspornik przylegał odpowiednio do telewizora.



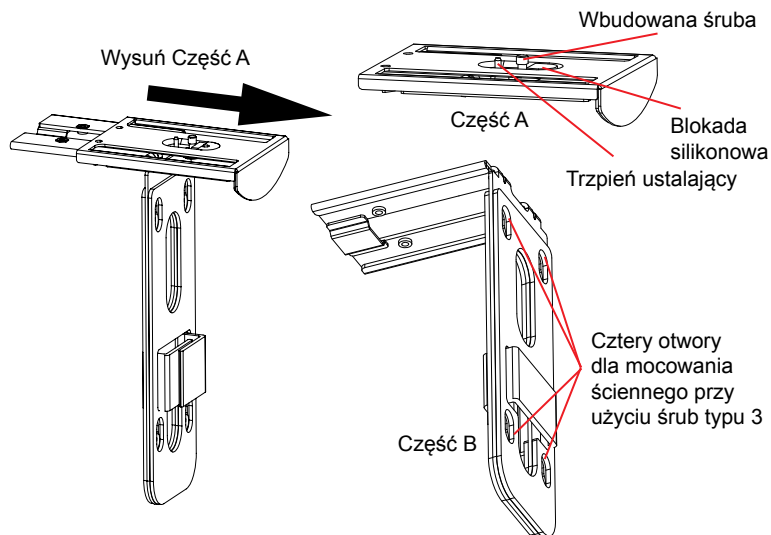
5. Zamocuj śrubę typu 1 w każdym z dwóch otworów w Części B, jak pokazano po prawej stronie.



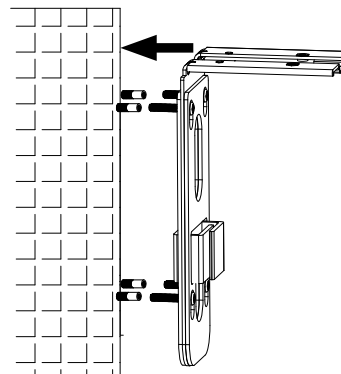
6. Poprowadź wiązkę kabli po Części B wspornika do montażu ściennego przy użyciu przyłepcorzepów.

INSTALACJA WSPORNIKA DO MONTAŻU URZĄDZENIA GVC3202 NA ŚCIANIE:

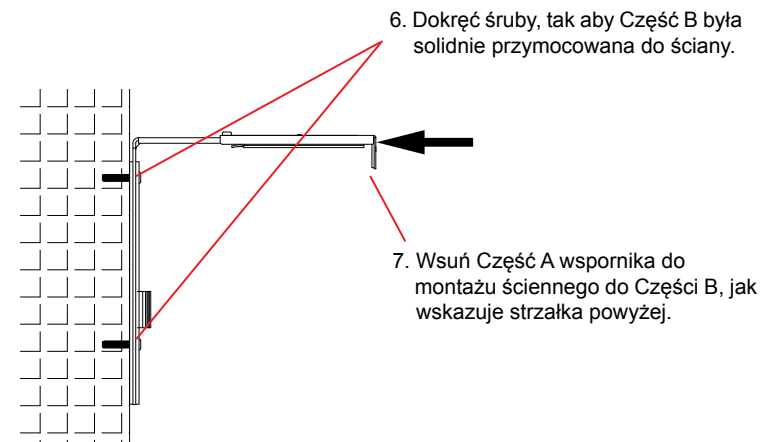
1. Znajdź wspornik do montażu ściennego w opakowaniu i zidentyfikuj Część A i Część B. Odłącz Część A od Części B, wysuwając Część A.

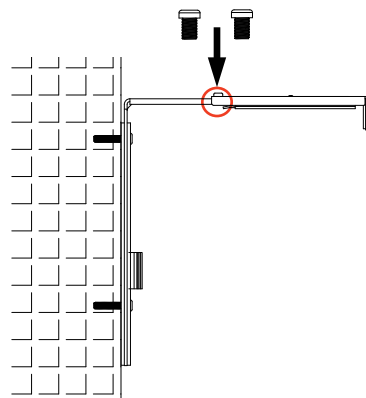


2. Na Części B wspornika do montażu ściennego znajdują się cztery otwory na śruby typu 3. Dopasuj Część B do ściany w miejscu, w którym ma być umieszczony wspornik.
3. Znajdź odpowiednie miejsca na ścianie zgodnie z położeniem czterech otworów w Części B i wywierć je.
4. Umieść jeden z czterech kołków w każdym otworze w ścianie. Upewnij się, że połyskliwa strona znajduje się na zewnątrz. Patrz rysunek poniżej.

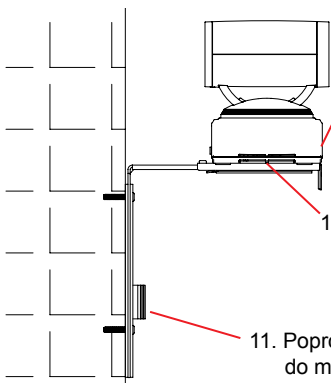


5. Zamontuj Część B wspornika do montażu ściennego do ściany. Następnie umieść każdą z czterech śrub typu 3 w odpowiednim kołku.





8. Wyrównaj Część A i Część B w miejscu 2 otworów zaznaczonych poniżej. Zamocuj śrubę typu 2 w każdym otworze i dokręć ją.



9. Umieść urządzenie GVC3202 na Części A wspornika do montażu ściennego. Trzpień ustalający w Części A wspornika do montażu ściennego powinien być dopasowany do otworu w dolnej części urządzenia GVC3202.

10. Dokręć wbudowaną śrubę na Części A wspornika do montażu ściennego, aby zagwarantować, że urządzenie GVC3202 jest solidnie zamontowane.

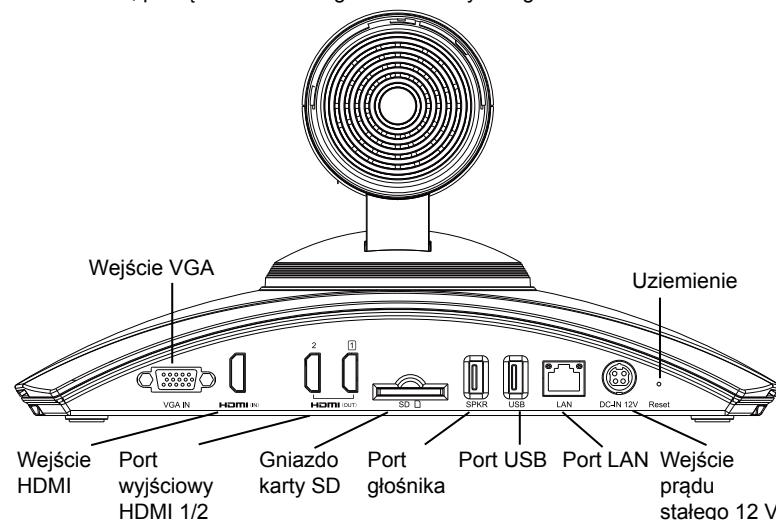
11. Poprowadź wiązkę kabli po Części B wspornika do montażu ściennego przy użyciu przyłepcorzepów.

PODŁĄCZENIE URZĄDZENIA GVC3202:

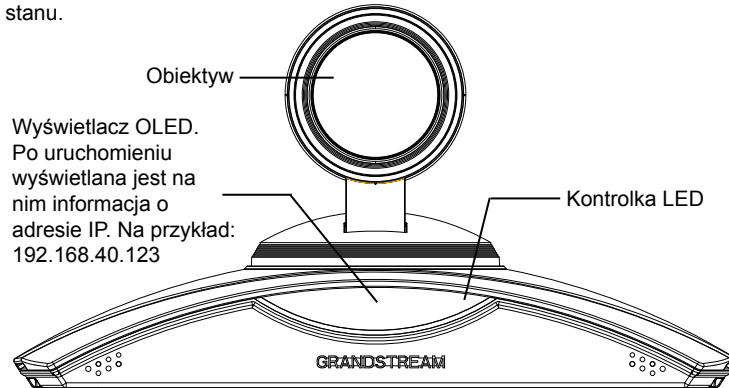
1. Przy użyciu kabla Ethernet połącz port LAN w urządzeniu GVC3202 z gniazdem RJ-45 koncentratora/przełącznika lub routera (strona LAN w routerze).
 2. Podłącz port HDMI 1 urządzenia GVC3202 do portu HDMI głównego urządzenia wyświetlającego (np. TV) za pomocą kabla HDMI. Podłącz port HDMI 2, jeśli masz dodatkowe urządzenia wyświetlające.
- Uwaga:** Podczas podłączania portów HDMI 1 i 2 przestrzegaj kolejności portów. Urządzenie GVC3202 nie będzie działać poprawnie, jeśli port HDMI 2 zostanie podłączony bez podłączenia portu HDMI 1.
3. Podłącz kabel USB głośnika do portu SPKR w urządzeniu GVC3202.

Uwaga: Port USB w urządzeniu GVC3202 nie służy do podłączania głośnika. Podłączenie głośnika do portu USB może spowodować nieprawidłową pracę głośnika.

4. Podłącz wtyczkę wyjściową 12 V DC do gniazda zasilania w urządzeniu GVC3202; podłącz zasilacz do gniazda elektrycznego.



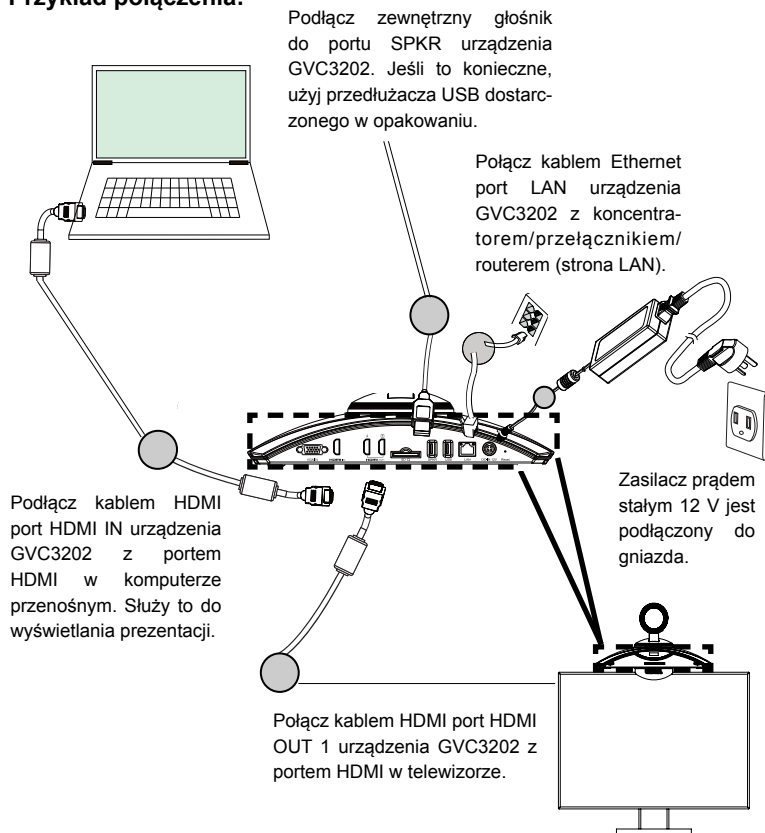
5. Na wyświetlaczu OLED z przodu urządzenia GVC3202 w trakcie uruchamiania będą wyświetlane informacje. Przed kontynuacją poczekaj na wyświetlenie informacji o adresie IP na wyświetlaczu OLED. Na urządzeniu do wyświetlania (np. telewizor) wyświetlany będzie również ekran główny z adresem IP na pasku stanu.



Wyświetlacz OLED.
Po uruchomieniu wyświetlana jest na nim informacja o adresie IP. Na przykład: 192.168.40.123

- Włóż kartę SD do gniazda na kartę SD. Pliki nagrań będą zapisywane na karcie SD.
- (Opcjonalnie) Podłącz urządzenie do wyświetlania prezentacji (np. komputer przenośny) do portu HDMI IN lub VGA IN urządzenia GVC3202, aby wyświetlać prezentację podczas konferencji.
- (Opcjonalnie) Podłącz akcesorium USB (np. mysz, klawiaturę, pamięć USB itp.) do portu USB.

Przykład połączenia:



Uwaga:

Więcej informacji o instalacji i podłączaniu urządzenia GVC3202 można znaleźć na stronie internetowej produktu GVC3202 pod adresem <http://www.grandstream.com/support>

KORZYSTANIE Z PILOTA DO URZĄDZENIA GVC3202:



- Otwórz pokrywę baterii z tyłu pilota. Umieść odpowiednio dwie baterie AAA i ponownie załóż pokrywę.
- Pilot powinien być sparowany i połączony z urządzeniem GVC3202 za pośrednictwem łączności Bluetooth już przy pierwszym użyciu. Gdy urządzenie GVC3202 będzie w pełni uruchomione, dotknij przycisku OK na pilocie, aby nawiązać połączenie. Wówczas można normalnie używać pilota.

Jeśli pilot nie jest już sparowany z urządzeniem GVC3202 (np. wykonano reset do ustawień fabrycznych), wykonaj następujące czynności, aby sparować i połączyć pilota:

- Podłącz mysz USB do portu USB urządzenia GVC3202. Możesz również zalogować się do interfejsu sieciowego urządzenia GVC3202 i kliknąć opcję Remote Control (Pilot) w prawym górnym rogu w celu uruchomienia wirtualnego pilota.
- Przy użyciu myszy USB lub wirtualnego pilota przejdź na telewizorze do ekranu Menu->Settings (Ustawienia)->Network (Sieć)->Bluetooth.
- Wybierz opcję MENU ≡ i kliknij opcję Search for devices (Wyszukaj urządzenia).
- Na pilocie naciśnij jednocześnie przycisk OK i przycisk numer 5 przez około 4 sekundy. Spowoduje to uruchomienie procesu parowania na pilocie.

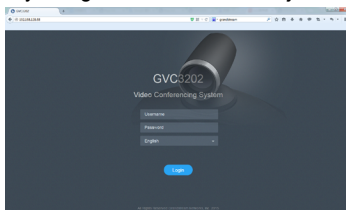
5. Adres MAC pilota zostanie wyświetlony na liście urządzeń na telewizorze. Wybierz go. Po chwili pilot zostanie sparowany i połączony z urządzeniem GVC3202.

Uwaga:

1. Użytkownicy mogą również pobrać aplikację pilota Bluetooth do urządzenia GVC3202 dla systemu Android™ i zainstalować ją na urządzeniu z systemem Android™. Tej aplikacji można używać jako alternatywy dla pilota dostarczonego z urządzeniem GVC3202.
2. Więcej informacji o tym, jak korzystać z aplikacji pilota Bluetooth do urządzenia GVC3202 dla systemu Android™, znajduje się w instrukcji obsługi urządzenia GVC3202: <http://www.grandstream.com/support>

KONFIGURACJA URZĄDZENIA UCM6510 ZA POŚREDNICTWEM SIECIOWEGO GRAFICZNEGO INTERFEJSU UŻYTKOWNIKA:

1. Sprawdź, czy urządzenie GVC3202 jest właściwie podłączone do Internetu i włączone.
2. Adres IP urządzenia GVC3202 będzie wyświetlany na wyświetlaczu OLED z przodu urządzenia GVC3202. Będzie on również wyświetlany na górnym pasku stanu podłączonego kablem HDMI urządzenia do wyświetlania (np. telewizora).
3. Wpisz adres IP w przeglądarce na komputerze (patrz rysunek poniżej).
4. Domyślna nazwa użytkownika i hasło dla administratora to „admin” i „admin”. Domyślna nazwa użytkownika i hasło dla użytkownika to „user” i „123”.
5. W graficznym sieciowym interfejsie użytkownika wybierz kolejno opcje Settings (Ustawienia)->Account (Konto)->General Settings (Ustawienia ogólne), aby skonfigurować nazwę konta, serwer SIP, identyfikator użytkownika SIP, identyfikator uwierzytelniania oraz hasło uwierzytelniania do rejestracji konta na urządzeniu GVC3202.
6. Ustawienia sieciowe można skonfigurować w interfejsie użytkownika, wybierając kolejno opcje Settings (Ustawienia)->Network Settings (Ustawienia sieciowe). Dostęp do opcji PTZ Control (Sterowanie PTZ) i Preset Settings (Ustawienia wstępne) można uzyskać, wybierając kolejno opcję Device Control (Sterowanie urządzeniem)->Video Control (Sterowanie wideo) w interfejsie użytkownika.
7. Więcej informacji potrzebnych do skonfigurowania urządzenia GVC3202 można uzyskać od dostawcy usług telefonii internetowej.



Szczegółową instrukcję obsługi można pobrać ze strony:
<http://www.grandstream.com/support>