

GXV3662_HD/GXV3662_FHD
Vandal Proof IP CAMERA



Grandstream Networks, Inc.

126 Brookline Ave, 3rd Floor
Boston, MA 02215, USA
Tel : +1 (617) 566 – 9300
Fax: +1 (617) 247 – 1987

www.grandstream.com

深圳市南山科技园北区(518057)
新西路 16 号彩虹科技大厦 4 楼
电话: +86 755-2601-4600
传真: +86 755-2601-4601

www.grandstream.cn

For Warranty and RMA information, please visit www.grandstream.com

Quick Start Guide

Content

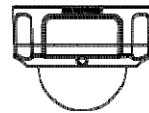
English.....	1
Español.....	13
Français.....	25
简体中文.....	37
Deutsch.....	49
Italiano.....	61
Русский.....	73

EN

PRECAUTIONS

- Do not attempt to disassemble, or modify the device
- Do not use a third party power adapter
- Do not expose this device to temperatures outside the range of -30 °C to +50 °C
- Do not expose the GXV3662_HD/GXV3662_FHD to environment outside of the following humidity range: 10-90% RH (non-condensing)

PACKAGE CONTENTS



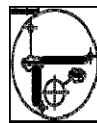
GXV3662_HD/
GXV3662_FHD



Power Adapter



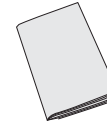
x3 x3
Tool Set



Alignment Sticker



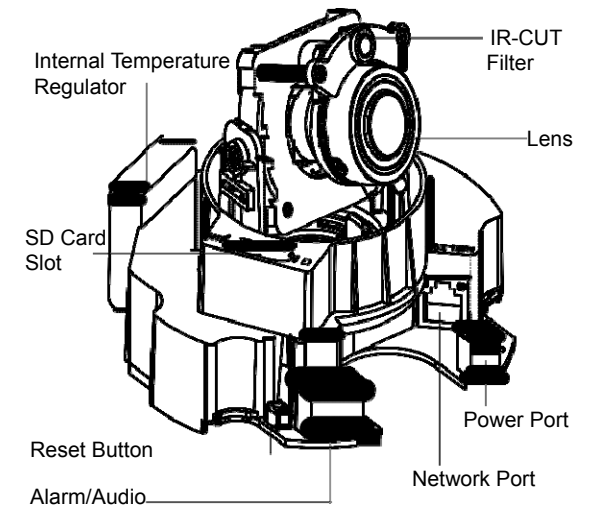
Terminal Block



Quick Start Guide

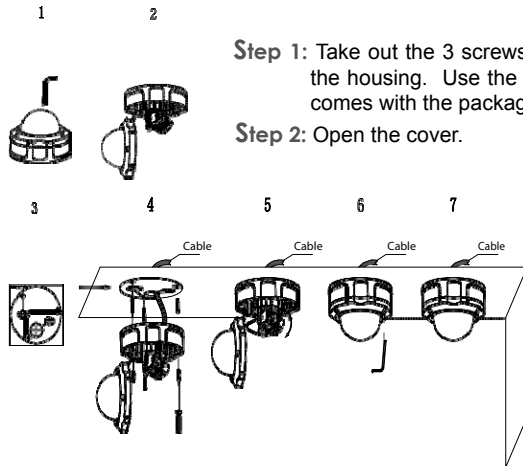
~1~

GXV3662_HD/GXV3662_FHD Indicators and Connectors



~2~

Installation



Step 1: Take out the 3 screws on the housing. Use the tool comes with the package.

Step 2: Open the cover.

Step 3: Attach the alignment sticker onto the surface.

Step 4: Drill 3 holes at the place where the mounting holes are (ϕ) and hammer the 3 plastic anchors into the holes. Then, insert the screws. Feed the cables through the cable hole.

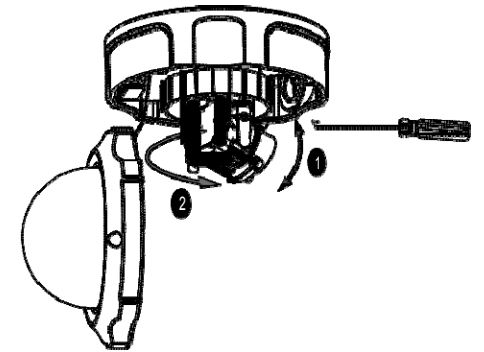
Step 5: Adjust the lens (More details on page 4).

Step 6: Screw back to the housing.

Step 7: Complete the installation.

~3~

Lens Adjustment



1. Adjust the lens VERTICALLY:

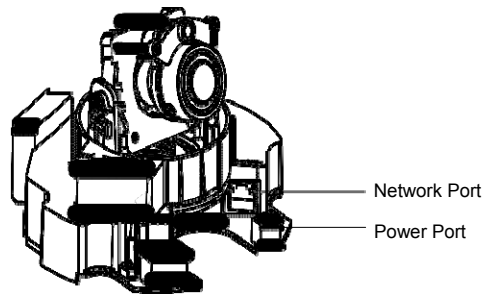
- Loosen the screws on both sides of axle.
- Adjust the lens to desired position. Allowed adjustment range is $0^{\circ} \sim 160^{\circ}$.
- Tighten the screws to finish adjustment.

2. Adjust the lens HORIZONTALLY:

- Turn the lens to desired position. Allowed adjustment range is $0^{\circ} \sim 356^{\circ}$.

~4~

CONNECTING THE GXV3662_HD/GXV3662_FHD



Option A - Power over Ethernet (PoE)

When using a PoE switch, plug an RJ45 Ethernet cable into the network port. Insert the other end into a Power over Ethernet (PoE) switch.

Option B - Power Adaptor

Insert the power adaptor into the 12V DC port on the GXV3662_HD/GXV3662_FHD. Plug the other end of the adapter into an AC power outlet.

Plug an RJ45 Ethernet cable into the network port. Insert the other end into a hub, switch or router.

~5~

GXV3662_HD/GXV3662_FHD CONFIGURATION

Configuring the GXV3662_HD/GXV3662_FHD using Firefox or Microsoft Internet Explorer

Connect the GXV3662_HD/GXV3662_FHD to the DHCP server

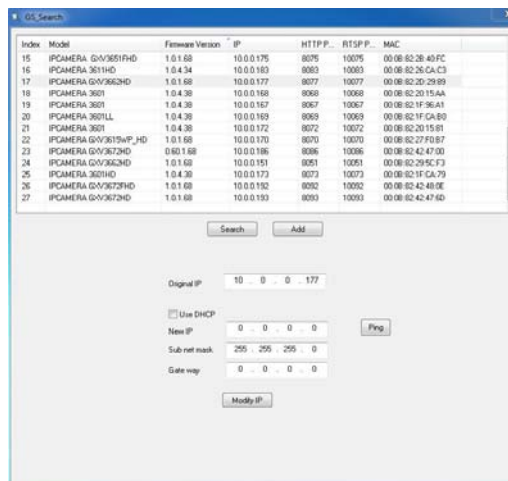
Step 1: Download and install GS_Search tool:
http://www.grandstream.com/products/tools/surveillance/gsurf_pro.zip

Step 2: Run Gsurf_Pro->Manage Tool->Search tool.

Step 3: Click on button to start device detection.

Step 4: The detected devices will appear in the Output field.

~6~



Step 5: Double click on the detected device. The default browser will open displaying the camera's web interface.

Step 6: A pop-up window will prompt for user name and password. The default administrator user name and password are both set to "admin" as the default factory configuration.

~7~

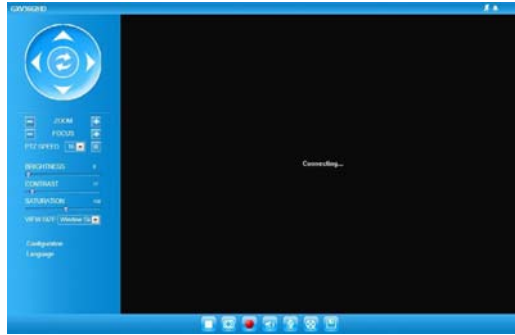
Step 7: Once you log into the GXV3662_HD/GXV3662_FHD web interface, the device will indicate that an Active-X or video plug-in is required. Follow the displayed instruction to download and install Active-X or the video plug-in.

Step 8: If downloading or installing is unsuccessful due to browser setting or slow Internet connection, please download the files from the link below. Save and install the program then restart the browser. The video will now appear embedded inside the camera's web interface.

http://www.grandstream.com/products/tools/surveillance/firefox_plugin.exe.

Step 9: Here is a sample screenshot with successful Active-X or Plug-in installation. Click on the play button to view the video feed.

~8~



Step 10: Click through the menu on the left hand side of the web UI for more advanced configurations.

Connect the GXV3662_HD/GXV3662_FHD using Static IP

If the camera does not get response from the DHCP server or the network after 3 minutes, it can be accessed by the default IP: 192.168.1.168.

Step 1: Use RJ-45 Ethernet cable to connect your computer network port directly to the Ethernet socket of GXV3662_HD/GXV3662_FHD.

~9~

Step 2: Run the GS_Search tool as above. It will show the original IP of the GXV3662_HD/GXV3662_FHD (default IP address 192.168.1.168)

Step 3: Input the NEW IP Address, Subnet Mask and Default Gateway, according to your network configuration. Please check with local system administrator for the necessary information.

Step 4: Click on "Modify IP". The desired IP address will be applied to the GXV3662_HD/GXV3662_FHD.

Please download the User Manual, refer to online documents and FAQ for more detailed information:

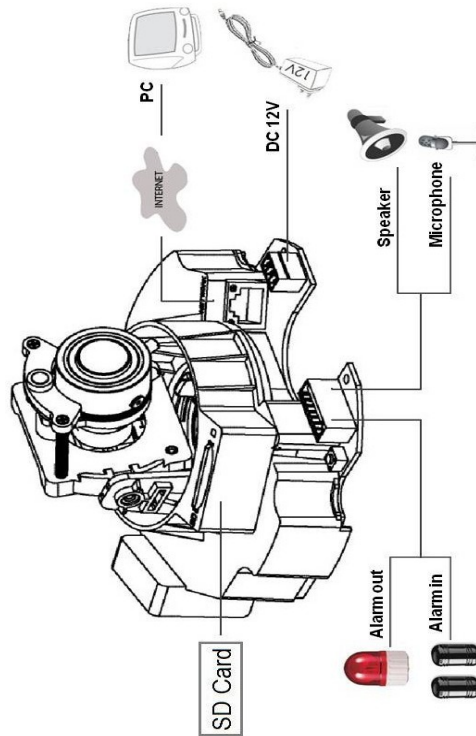
<http://www.grandstream.com/index.php/products/ip-video-surveillance>

<http://www.grandstream.com/support>

<http://www.grandstream.com/support/tools>

~10~

GXV3662_HD/GXV3662_FHD SAMPLE CONNECTION DIAGRAM



~11~

GXV3662_HD/GXV3662_FHD LENS SPECIFICATIONS

Image Sensor Resolution	GXV3662_HD: 1/3", 1.2 Megapixel CMOS, 1280H x 960V GXV3662_FHD: 1/3", 3.1 Megapixel CMOS, 2048H x 1536V
Lens Type	1/3", 3.3~12mm, F1.6~F3.2, DC~Iris; Manual focus: 50cm~∞; H: 89.8°~23.9°; V: 63.6°~17.9°
Operation Mode	Light Sensor, mechanical IR Cut filter, color/black & white mode
Minimum Illumination	0.05 Lux
Responsivity	GXV3662_HD: 5.48V/lux-sec (550nm) GXV3662_FHD: 1.9V/lux-sec (550nm)
Pixel Dynamic Range	GXV3662_HD: Wide dynamic range of 120dB with SNRMAX 44dB GXV3662_FHD: Wide dynamic range of 100dB with SNRMAX 39dB
Maximum Video Resolution and Frame Rate	GXV3662_HD: 1280 x 960 (30fps) GXV3662_FHD: 2048 x 1536 (15fps) 1920 x 1080 (30fps)

This product is covered by one or more of the U.S. patents (and any foreign patent counterparts thereto) identified at www.cmspatents.com.

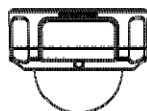
~12~

ES

PRECAUTIONS

- No intente abrir, desarmar o modificar la unidad
- No use un adaptador de corriente de otra marca
- No exponga esta unidad a temperaturas fuera de este rango: -30 °C to +50 °C
- No exponga esta unidad a condiciones húmedas fuera del rango de 10 a 90% RH (no condensadas)

CONTENIDO



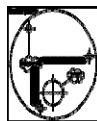
GXV3662_HD/
GXV3662_FHD



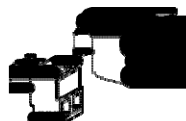
Adaptador
de corriente



Set de herramientas



Sticker de
alineamiento



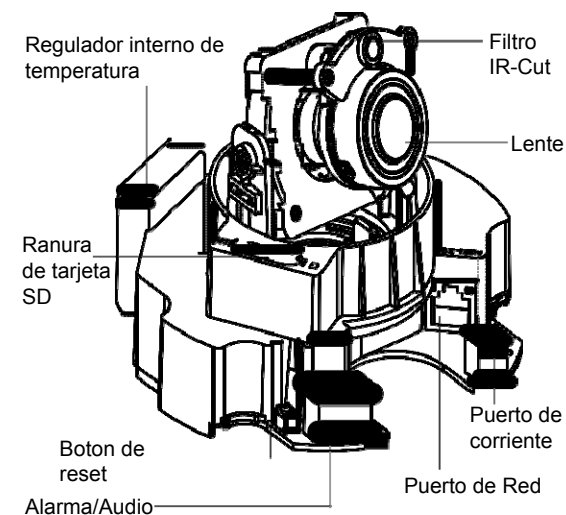
Bloque de
terminales



Guía de Instalación
Rápida

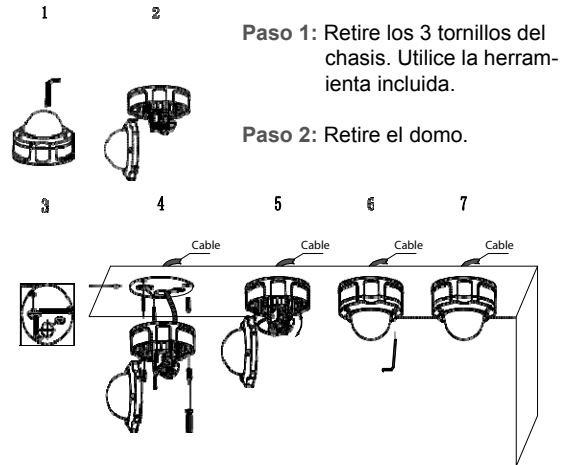
~13~

Indicadores y conectores deL GXV3662_HD/GXV3662_FHD



~14~

Instalación



Paso 1: Retire los 3 tornillos del chasis. Utilice la herramienta incluida.

Paso 2: Retire el domo.

Paso 3: Pegue el sticker de alineamiento en la superficie.

Paso 4: Taladre 3 agujeros en el lugar donde están los orificios de montura (\oplus) y martille los 3 tarugos de plástico en los agujeros. Luego inserte los tornillos. Ingrese los cables por el orificio para cables.

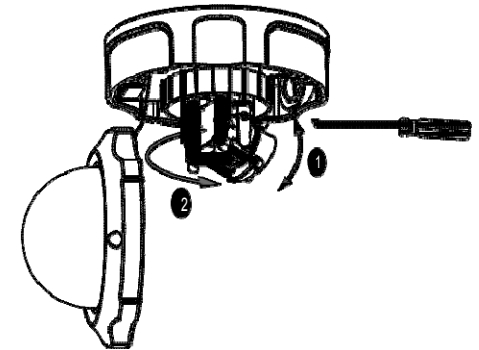
Paso 5: Ajuste el lente (Mas detalles en la página 16).

Paso 6: Atornille nuevamente al chasis.

Paso 7: Complete la instalación.

~15~

Ajuste deL Lente



1. Ajustar el lente VERTICALMENTE:

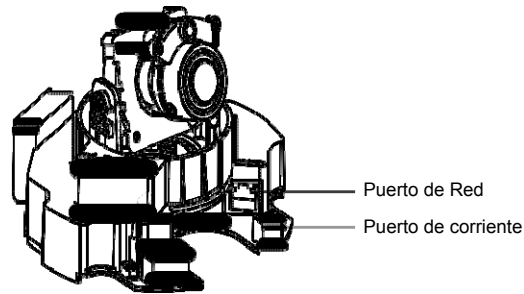
- Afloje los tornillos en ambos lados del eje.
- Ajuste el lente a la posición deseada. El rango permitido es $0^{\circ} \sim 160^{\circ}$.
- Ajuste los tornillos para finalizar el ajuste.

2. Ajustar el lente HORIZONTALMENTE:

- Gire el lente a la posición deseada. El rango permitido es $0^{\circ} \sim 356^{\circ}$.

~16~

CONEXIÓN DEL GXV3662_HD/GXV3662_FHD



Opción A - Corriente sobre ethernet (PoE)

Cuando use un switch PoE, inserte un cable de ethernet RJ45 al puerto de red. Inserte el otro extremo a un switch que soporte PoE.

Opción B - Adaptador de corriente

Inserte el adaptador de corriente al puerto de 12V DC en el GXV3662_HD/GXV3662_FHD. Conecte el otro extremo del adaptador en un tomacorriente AC.

Conecte un cable de ethernet RJ45 al puerto de red. Inserte el otro extremo a un hub, switch o router.

~17~

Configuración deL GXV3662_HD/GXV3662_FHD

Configuración de la GXV3662_HD/
GXV3662_FHD usando Firefox o con
Microsoft Internet Explorer

Conecte la GXV3662_HD/GXV3662_FHD a
una red con un servidor DHCP activo

Paso 1: Descargue e instale la herramienta GS_Search

[http://www.grandstream.com/products/tools/
surveillance/gsurf_pro.zip](http://www.grandstream.com/products/tools/surveillance/gsurf_pro.zip)

Paso 2: Ejecute la herramienta de Gsurf_Pro->Manage
Tool->Search Tool.

Paso 3: Haga Click en botón para iniciar la
detección de dispositivos en la red.

Paso 4: Los equipos detectados aparecerán en la
pantalla.

~18~

Index	Model	Firmware Version	IP	HTTP P.	RTSP P.	MAC
15	IPCAMERA_GV3651FHD	1.0.1.68	10.0.0.175	8075	10075	00:08:82:28:40:FC
16	IPCAMERA_361THD	1.0.4.34	10.0.0.183	8083	10083	00:08:82:26:CA:C3
17	IPCAMERA_GV3662HD	1.0.1.68	10.0.0.177	8077	10077	00:08:82:2D:28:89
18	IPCAMERA_3601	1.0.4.39	10.0.0.160	8068	10068	00:08:82:20:15:AA
19	IPCAMERA_3601	1.0.4.39	10.0.0.167	8067	10067	00:08:82:1F:96:A1
20	IPCAMERA_3601LL	1.0.4.39	10.0.0.169	8069	10069	00:08:82:1F:CA:80
21	IPCAMERA_3601	1.0.4.39	10.0.0.172	8072	10072	00:08:82:20:15:81
22	IPCAMERA_GV3615HP_HD	1.0.1.68	10.0.0.170	8070	10070	00:08:82:2F:F0:87
23	IPCAMERA_GV3672HD	0.60.1.68	10.0.0.186	8086	10086	00:08:82:42:47:00
24	IPCAMERA_GV3662HD	1.0.1.68	10.0.0.191	8091	10091	00:08:82:29:9C:F3
25	IPCAMERA_3601HD	1.0.4.39	10.0.0.173	8073	10073	00:08:82:1F:CA:79
26	IPCAMERA_GV3672HD	1.0.1.68	10.0.0.192	8092	10092	00:08:82:42:48:0E
27	IPCAMERA_GV3672HD	1.0.1.68	10.0.0.193	8093	10093	00:08:82:42:47:8D

Search Add

Original IP: 10.0.0.177

Use DHCP

New IP: 0.0.0.0 [Prio]

Sub net mask: 255.255.255.0

Gate way: 0.0.0.0

Modify IP

Paso 5: Haga Doble click en el dispositivo detectado. El navegador por defecto (IE de 32-bits IE por ejemplo) se abrirá mostrando la interfaz web de la cámara.

Paso 6: Una ventana emergente le pedirá el nombre de usuario y contraseña. El nombre de usuario y la contraseña por defecto es "admin" como la configuración predeterminada de fábrica.

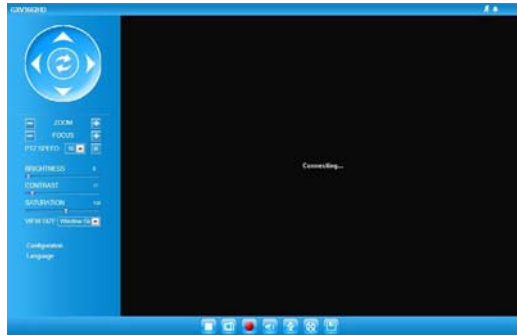
Paso 7: Una vez que inicie sesión en la interfaz web de la GXV3662_HD/GXV3662_FHD, el dispositivo indicará que un Active-X o el plug-in de vídeo es necesario. Siga las instrucciones que aparecen para la descargar e instalación del Active-X o el plug-in de vídeo.

Paso 8: Si la descarga/instalación no es correcta debido a la configuración de tu navegador o conexión lenta a Internet, descargue los archivos desde el siguiente enlace. Descargue e instale el programa y reinicie el navegador. El vídeo mostrara ahora dentro de la interfaz web de la cámara.

- Internet Explorer (32-bit):
http://www.grandstream.com/products/tools/surveillance/activex_control_manual_install_3.1.0.32.rar

- Firefox:
http://www.grandstream.com/products/tools/surveillance/firefox_plugin.exe

Paso 9: Aquí esta una captura de pantalla con un ejemplo de una instalación exitosa del Active-X o del Plug-in. Haga clic en el botón play para reproducir el vídeo.



Paso 10: Haga clic en el menú de la parte izquierda de la interfaz web para más parámetros de configuración avanzados.

Conecte la GXV3662_HD/GXV3662_FHD usando una dirección IP estática

Si la cámara no recibe una respuesta desde el servidor DHCP o la red no tiene un servidor DHCP, después de 3 minutos, se puede acceder por la dirección IP predeterminada 192.168.1.168.

Paso 1: Use el cable de red Ethernet RJ45 para conectar el puerto de red de su computadora directamente a al conector Rj45 de la GXV3662_HD/GXV3662_FHD.

Paso 2: Ejecute la herramienta GS_Search como se indica anteriormente, se mostrará la IP de la GXV3662_HD/GXV3662_FHD (La dirección IP por defecto es 192.168.1.168).

Paso 3: Ingrese la nueva dirección IP, máscara de red, y puerta de enlace predeterminada de acuerdo a la configuración de su red, por favor contacte al administrador de su red para la información necesaria.

Paso 4: Haga Click en "Modificar IP". La dirección IP deseada se aplicará en la GXV3662_HD/GXV3662_FHD.

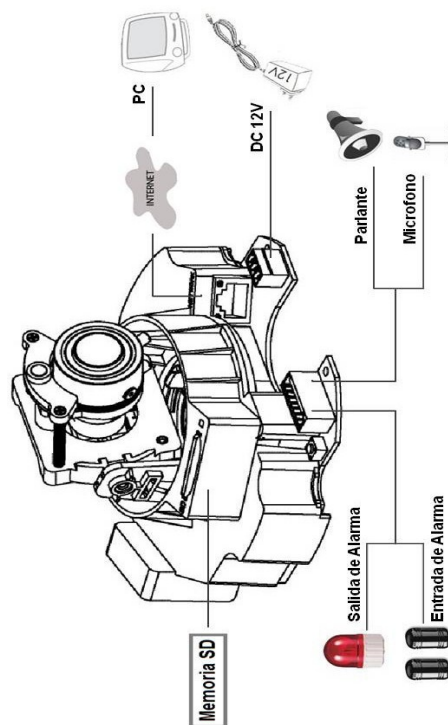
Por favor, descargue el Manual del usuario, consulte la documentación en línea y preguntas frecuentes para obtener información más detallada.

<http://www.grandstream.com/index.php/products/ip-video-surveillance>

<http://www.grandstream.com/support>

<http://www.grandstream.com/support/tools>

GXV3662_HD/GXV3662_FHD DIAGRAMA DE CONEXION



~23~

GXV3662_HD/GXV3662_FHD ESPECIFICACIONES DEL LENTE

Sensor de imagen	GXV3662_HD: 1/3", 1.2-Megapíxeles CMOS, 1280H x 960V GXV3662_FHD: 1/3", 3.1-Megapíxeles CMOS, 2048H x 1536V
Tipo de lente	1/3", 3.3~12mm, F1.6~F3.2, DC-Iris; Enfoque manual: 50cm ~ ∞; H: 89.8°~23.9°; V: 63.6°~17.9°
Modo de operación	Sensor de luz, filtro IR Cut mecánico, modo blanco/negro y color
Iluminación mínima	0.05 Lux
Capacidad de respuesta	GXV3662_HD: 5.48V/lux-sec (550nm) GXV3662_FHD: 1.9V/lux-sec (550nm)
Rango dinámico de píxeles	GXV3662_HD: Amplio rango dinámico de 120dB con SNRMAX 44dB GXV3662_FHD: Amplio rango dinámico de 100dB con SNRMAX 39dB
Resoluciones de video soportadas	GXV3662_HD: 1280 x 960 (30fps) GXV3662_FHD: 2048 x 1536 (15fps) 1920 x 1080 (30fps)

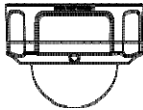
~24~

FR

PRECAUTIONS

- Ne pas tenter de désassembler ou de modifier le dispositif
- Ne pas utiliser un adaptateur d'alimentation tiers
- Ne pas exposer cet appareil à des températures hors de la plage de -20 °C à +60°C
- Ne pas exposer le GXV3662_HD/GXV3662_FHD à un environnement avec humidité hors de la plage de 10-90% RH (sans condensation)

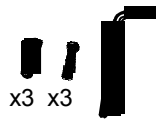
CONTENU DU PACK



GXV3662_HD/
GXV3662_FHD



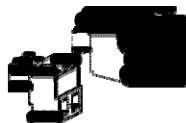
Boitier
d'alimentation



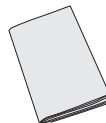
Ensemble d'outils
x3 x3



Autocollant
d'alignement



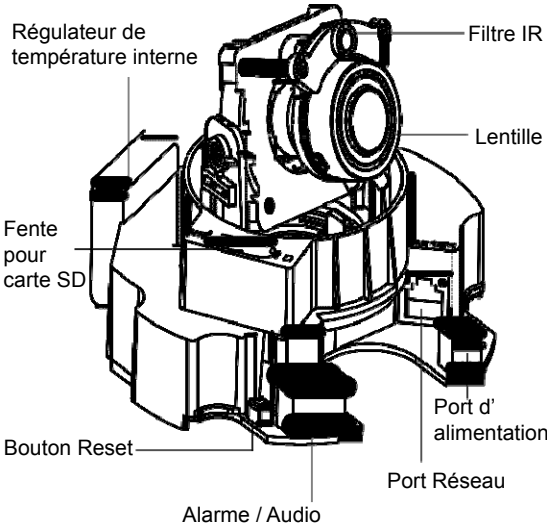
Adaptateur



Guide d'installation
express

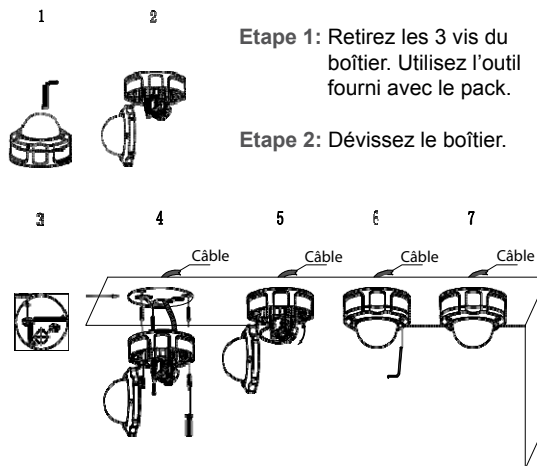
~25~

INDICATEURS ET CONNECTEURS DU GXV3662_HD/GXV3662_FHD



~26~

Installation



Etape 1: Retirez les 3 vis du boîtier. Utilisez l'outil fourni avec le pack.

Etape 2: Dévissez le boîtier.

Etape 3: Fixez l'autocollant d'alignement sur la surface.

Etape 4: Percez 3 trous à l'endroit où les trous de fixation sont(⌀) et marteler les 3 ancrages en plastique dans les trous. Ensuite, insérez les vis. Passez les câbles par le trou.

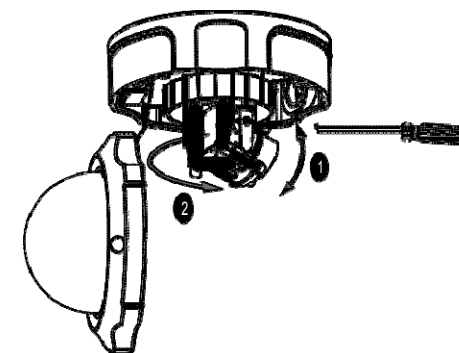
Etape 5: Ajustez la lentille (Plus de détails page 28).

Etape 6: Revissez le boîtier.

Etape 7: Terminez l'installation.

~27~

Réglages de La Lentille



1. Régler la lentille VERTICALEMENT:

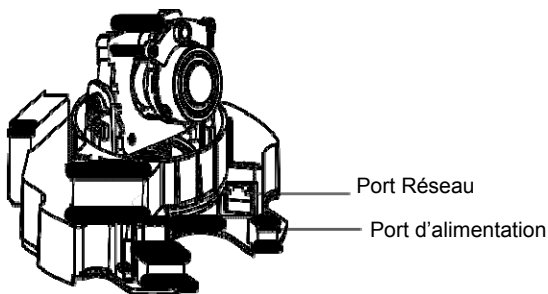
- Desserrez les vis des deux côtés de l'axe.
- Réglez la lentille à la position désirée. Plage de réglage admise est $0^{\circ} \sim 160^{\circ}$.
- Serrez les vis pour terminer l'ajustement.

2. Régler la lentille HORIZONTALEMENT:

- Tournez la lentille à la position désirée. Plage de réglage admise est $0^{\circ} \sim 356^{\circ}$.

~28~

CONNEXION DU GXV3662_HD/ GXV3662_FHD



Option A - Power over Ethernet (PoE)

Lorsque vous utilisez un switch PoE, branchez un câble Ethernet RJ45 dans le port réseau. Insérez l'autre extrémité dans un port Ethernet pré-alimenté du switch.

Option B- Adaptateur d'alimentation

Insérez l'adaptateur dans le port 12V DC du GXV3662_HD/GXV3662_FHD. Branchez l'autre extrémité de l'adaptateur dans une prise de courant.

Branchez un câble Ethernet RJ45 dans le port réseau. Insérez l'autre extrémité dans un hub, un switch ou un routeur.

~29~

Configuration du GXV3662_HD/GXV3662_FHD

Configurer le GXV3662_HD/GXV3662_FHD en utilisant le navigateur Firefox ou Microsoft Internet Explorer

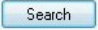
Connecter le GXV3662_HD/GXV3662_FHD à un serveur DHCP

Etape 1: Téléchargez et installez l'outil GS_Search:

http://www.grandstream.com/products/tools/surveillance/gsurf_pro.zip

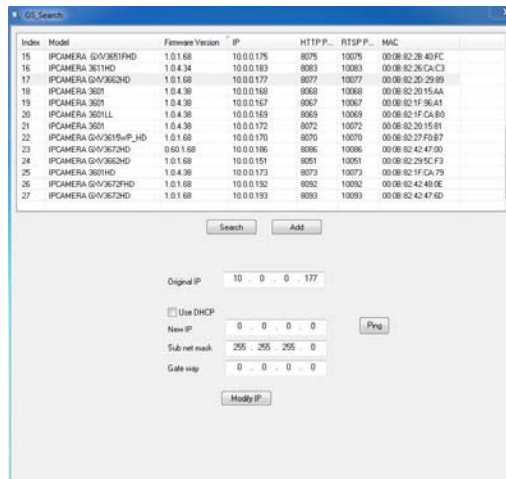
Etape 2: Exécutez l'outil Gsurf_Pro->Manage Tool->

Search Tool.

Etape 3: Cliquez sur le bouton  pour lancer la détection des appareils

Etape 4: Les appareils détectés s'afficheront dans le champ de sortie.

~30~



Etape 5: Double cliquez sur l'appareil détecté. Le navigateur par défaut (IE 32-bit dans cet exemple) se lancera affichant l'interface web de la caméra.

Etape 6: Une fenêtre pop-up apparaîtra avec invite à entrer un nom d'utilisateur et un mot de passe. Le nom d'utilisateur et le mot de passe administrateur par défaut sont définis sur "admin" à la configuration d'origine par défaut.

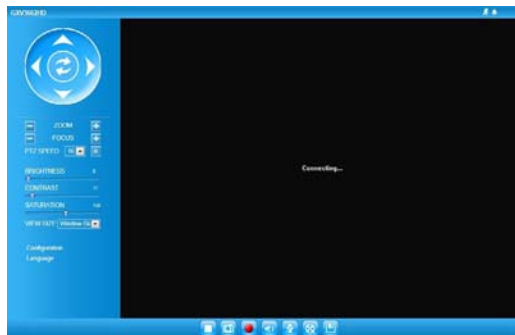
Etape 7: Une fois connecté sur l'interface Web du GXV-3662_HD/GXV3662_FHD, l'appareil indiquera qu'un Active-X ou plugin vidéo est requis. Suivez les instructions affichées pour télécharger et installer l'Active-X. or le plugin vidéo.

Etape 8: If Si le téléchargement/installation echoue à cause des paramètres du navigateur ou à une connexion Internet lente, veuillez télécharger les fichiers à partir du lien suivant. Enregistrez et installez le programme puis redémarrer le navigateur. La vidéo sera maintenant affichée.

- Internet Explorer (32-bit):
http://www.grandstream.com/products/tools/surveillance/activex_control_manual_install_3.1.0.32.rar

- Firefox:
http://www.grandstream.com/products/tools/surveillance/firefox_plugin.exe

Etape 9: Voici une capture d'écran montrant une installation réussie du l'Active-X ou Plugin.



Etape 10: Cliquez sur le menu sur la partie gauche de l'interface web pour les paramètres avancés de configuration.

Connecter le GXV3662_HD/GXV3662_FHD en utilisant une adresse IP statique

Si la caméra ne reçoit pas de réponse du serveur DHCP ou qu'il n'y pas de serveur DHCP sur le réseau, au bout de 3 minutes, vous pouvez y accéder par l'adresse IP par défaut 192.168.1.168.

Etape 1: Utilisez un câble Ethernet RJ-45 pour connecter le port réseau de votre PC directement au port réseau du GXV3662_HD/GXV3662_FHD.

~33~

Etape 2: Exécutez l'outil GS_Search comme ci-dessus. Il affichera l'adresse IP originale du GXV3662_HD /GXV3662_FHD (adresse IP par défaut 192.168.1.168).

Etape 3: Saisissez la NOUVELLE adresse IP, Masque du Sous-Réseau et la passerelle par défaut, suivant la configuration de votre réseau. Veuillez consulter votre administrateur système pour les informations nécessaires.

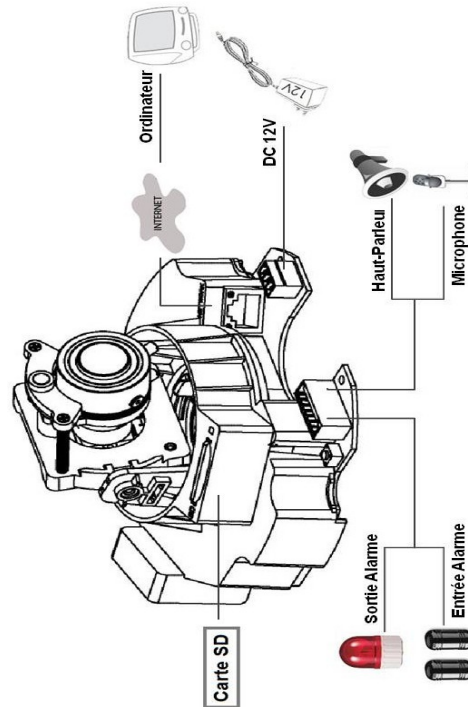
Etape 4: Cliquez sur "Modify IP". L'adresse IP souhaitée sera appliquée sur le GXV3662_HD/GXV3662_FHD.

Veillez télécharger le Manuel d'Utilisateur, consulter les documents en ligne et FAQ pour des informations plus détaillées.

<http://www.grandstream.com/index.php/products/ipvideo-surveillance>
<http://www.grandstream.com/support>
<http://www.grandstream.com/support/tools>

~34~

EXEMPLE DE DIAGRAMME DE CONNEXION DU GXV3662_HD/ GXV3662_FHD



~35~

SPÉCIFICATIONS DE LA LENTILLE DU GXV3662_HD/GXV3662_FHD

Résolution Capteur d'images	GXV3662_HD: 1/3", CMOS 1.2 Mégapixels, 1280H x 960V GXV3662_FHD: 1/3", CMOS 3.1 Mégapixels, 2048H x 1536V
Type de lentille	1/3", 3,3~12mm, F1.6~F3.2, DC-Iris; Focus manuel: 50cm ~ ∞; H: 89.8°~23.9°; V: 63.6°~17.9°
Mode d'Opération	Capteur de lumière, filtre IR Cut mécanique, mode couleurs/noir&blanc
Indice d'illumination	0,05 Lux
Réceptivité	GXV3662_HD: 5.48V/lux-sec (550nm) GXV3662_FHD: 1.9V/lux-sec (550nm)
Résolution Vidéo Maximale Supportée et Taux d'Images par seconde	GXV3662_HD: Intervalle dynamique large de 120dB avec SNRMAX 44dB GXV3662_FHD: Intervalle dynamique large de 100dB avec SNRMAX 39dB
Résolutions Vidéo Supportées	GXV3662_HD: 1280 x 960 (30fps) GXV3662_FHD: 2048 x 1536 (15fps) 1920 x 1080 (30fps)

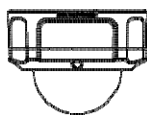
~36~

ZH

注意事项

- 请不要拆卸或修改该设备
- 请不要使用第三方的电源适配器
- 请不要在超出-30至+50摄氏度的环境下使用此设备
- 请不要将设备暴露在超出相对湿度 10-90%范围外的环境下

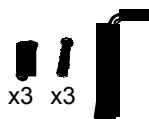
包装内容



GXV3662_HD/
GXV3662_FHD



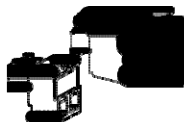
12V DC 电源



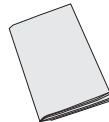
x3 x3
配套工具



校准贴纸



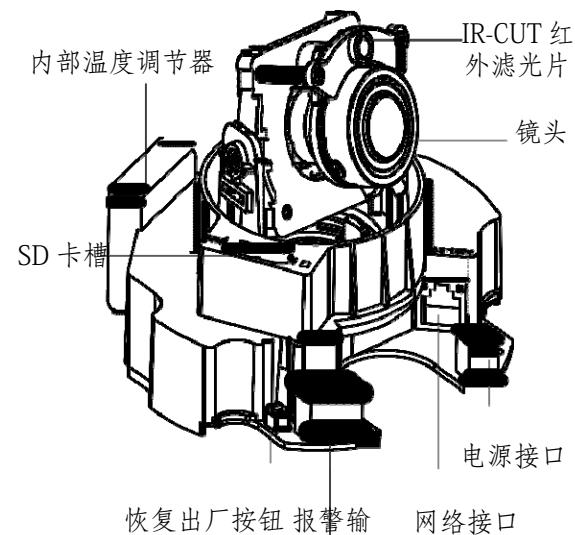
接线端子



快速入门指南

~37~

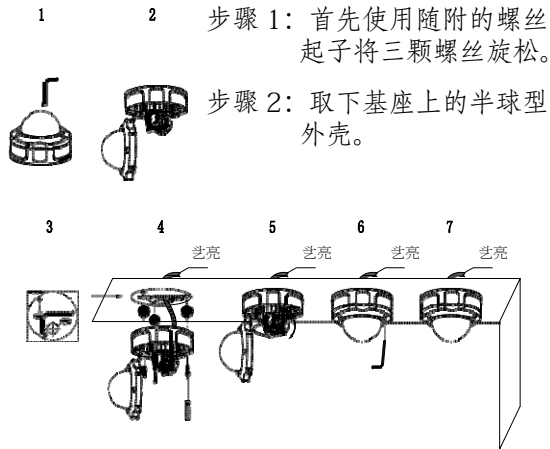
GXV3662_HD/ GXV3662_FHD 接口指示



入输出/
音频输入输出

~38~

安装步骤



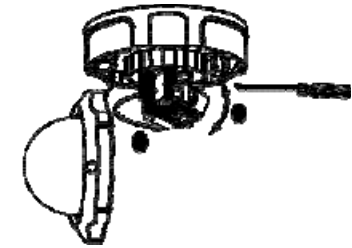
步骤 3: 将随附的校准贴纸贴在天花板或墙上。

步骤 4: 依照贴纸上的三个圆圈钻出导孔, 然后将随附的塑料锚钉敲入导孔中。并以螺丝固定底座。将电线穿过侧面或底部的导孔。

步骤 5: 调节镜头 (参考第 40 页)。

步骤 6: 以随附的三颗螺丝将半球形外壳固定在底座上。

调节镜头



步骤 7: 完成安装。

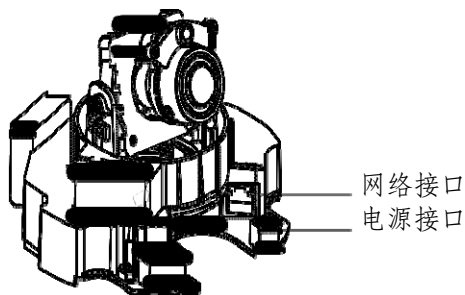
1. 垂直调节:

- 松开两侧的螺丝。
- 转动镜头模块到所需的位置, 允许的调整范围为 $0^{\circ} \sim 160^{\circ}$ 。
- 完成后, 拧紧螺丝。

2. 水平调节:

- 转动镜头模块到所需的位置, 允许的调整范围为 $0^{\circ} \sim 356^{\circ}$ 。

GXV3662_HD/ GXV3662_FHD 连接方法



选择 A - PoE 供电

当使用支持 PoE 的交换机时，允许电力和数据通过以太网电缆进行传输。通过以太网电缆将摄像头与 PoE 交换机相连接即可。

选择 B - 电源适配器供电 用电源适配器

将网络摄像头连接到电源插座。使用 RJ45 插

孔连接器将网络摄像头连接到交换机或者路由器。

~41~

GXV3662_HD/ GXV3662_FHD 配置

通过 Firefox 或 Microsoft Internet Explorer 浏览器配置 GXV3662_HD/GXV3662_FHD

连接 GXV3662_HD/GXV3662_FHD 到 DHCP 服务器环境下，GXV3662_HD/GXV3662_FHD 默认通过 DHCP 获取 IP 地址

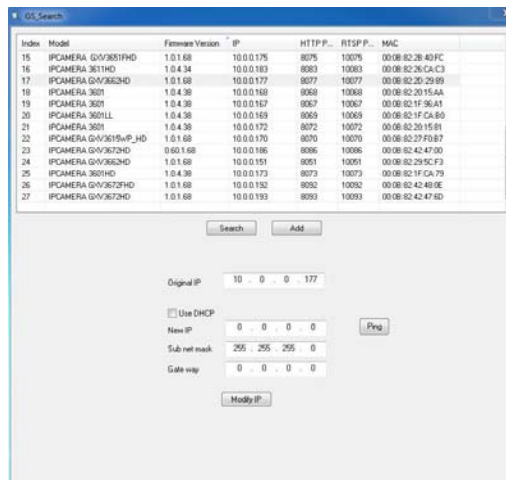
步骤 1: 通过浏览器访问地址下载 IP 搜索工具
http://www.grandstream.com/products/tools/surveillance/gsurf_pro.zip

步骤 2: 运行并打开 Manage Tool->Search Tool

。步骤 3: 点击 按钮,搜索该网段下的设备 IP 地址。

步骤 4: 搜索到的设备 IP 地址及 HTTP 端口将显示在以下界面。

~42~



步骤 5: 双击界面上检测到的设备，默认浏览器（如，32-bit IE 浏览器）将会打开并显示 GXV3662_HD/GXV3662_FHD 的 Web 界面；

步骤 6: 界面将会跳出输入用户名及密码的验证框，出厂时默认的用户名和密码均为 admin；

步骤 7: 登录到 GXV3662_HD/GXV3662_FHD 网络界面后，浏览器将提示您安装插件。请根据浏览器提示下载插件 Active-X 或 Video Plug-in；

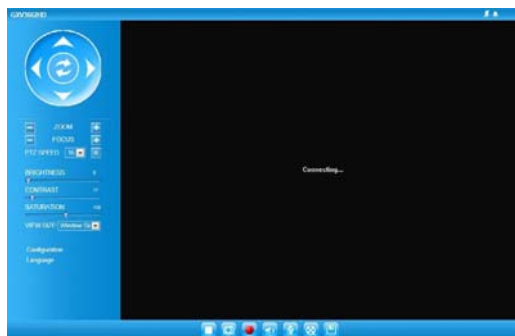
步骤 8: 如果由于浏览器设置或网速慢等原因无法下载安装插件，请使用以下链接下载插件文件。保存并安装插件，重启浏览器。此时浏览器将显示 GXV3662_HD/GXV3662_FHD Web 界面视频；

- Internet Explorer (32-bit):
http://www.grandstream.com/products/tools/surveillance/activex_control_manual_install_3.1.0.32.rar

- Firefox:
http://www.grandstream.com/products/tools/surveillance/firefox_plugin.exe

步骤 9: 插件安装成功后，用户可以看到如下图所示的 Web 界面。点击播放按钮观看视频；

步骤 10: 点击网络用户界面左侧的菜单进行更多的高级配置。



通过默认的静态 IP 地址访问

如果将 GXV3662_HD/GXV3662_FHD 置于非 DHCP 环境下或者 GXV3662_HD/GXV3662_FHD 未从 DHCP 服务器得到响应 3 分钟之后,将可以使用默认的静态 IP 地址 192.168.1.168 访问。

步骤 1: 将您的 PC 与 GXV3662_HD/GXV3662_FHD

~45~

通过 RJ-45 网线相连;

步骤 2: 在 PC 上运行 GS_Search 工具。
GXV3662_HD/GXV3662_FHD 的初始 IP 地址将会显示
192.168.1.168 (默认初始 IP 地址);

步骤 3: 请根据您的网络配置为 GXV3662_HD/GXV3662_FHD 输入新 IP 地址, 子网掩码及默认网关地址。如有需要, 请联系您的网络系统管理员获取必要信息;

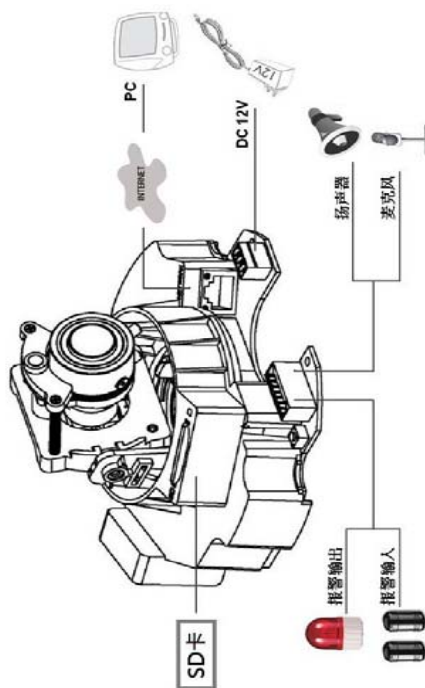
步骤 4: 请点击 Modify IP, 新的 IP 地址将会应用在 GXV3662_HD/GXV3662_FHD 上。

请下载用户手册, 网站文档以及常见问题解答取得更详细的配置说明。下载地址:

<http://www.grandstream.com/index.php/products/ip-video-surveillance>
<http://www.grandstream.com/support>
<http://www.grandstream.com/support/tools>

~46~

GXV3662_HD/ GXV3662_FHD 连接示意图



~47~

GXV3662_HD/ GXV3662_FHD 摄像镜头参数

图像传感器分辨率	GXV3662_HD: 1/3", 1.2 万像素, CMOS, 1280H x 960V GXV3662_FHD: 1/3", 3.1 万像素, CMOS, 2048H x 1536V
镜头类型	1/3", 3.3 ~ 12 mm, F1.6 ~ F3.2, DC-光圈; 手动聚焦: 50 cm ~ ∞; H: 89.8° ~ 23.9°; V: 63.6° ~ 17.9°
操作模式	光敏传感器, 机械光圈, 彩色/黑白模式
最低限度照明	0.05 Lux
响应	GXV3662_HD: 5.48V/lux-sec (550nm) GXV3662_FHD: 1.9V/lux-sec (550nm)
像素动态范围	GXV3662_HD: 120dB - SNRMAX 44dB GXV3662_FHD: 100dB - SNRMAX 39dB
最高视频分辨率及帧速率	GXV3662_HD: 1280 x 960 (30fps) GXV3662_FHD: 2048 x 1536 (15fps) 1920 x 1080 (30fps)

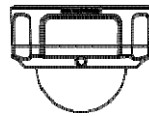
~48~

DE

WICHTIGE HINWEISE

- Versuchen Sie nicht, das Gerät zu öffnen, zu zerlegen oder zu modifizieren
- Verwenden Sie keine Netzteile von anderen Herstellern
- Das Gerät darf nicht bei Temperaturen jenseits von -30°C bis +50°C betrieben oder gelagert werden
- Die Luftfeuchtigkeit muss innerhalb des folgenden Bereichs liegen: 10–90% rel. Luftfeuchtigkeit (nicht-kondensierend)

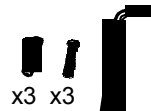
LIEFERUMFANG



GXV3662_HD/
GXV3662_FHD



12-V-Netzteil

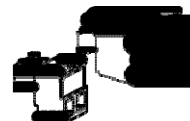


x3 x3

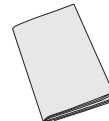
Werkzeugsatz



Aufkleber für
Montage



Anschlussklemme

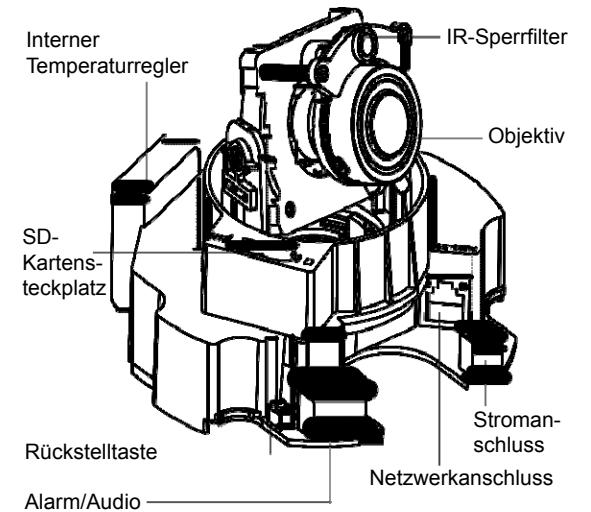


Schnellstarthandbuch

~49~

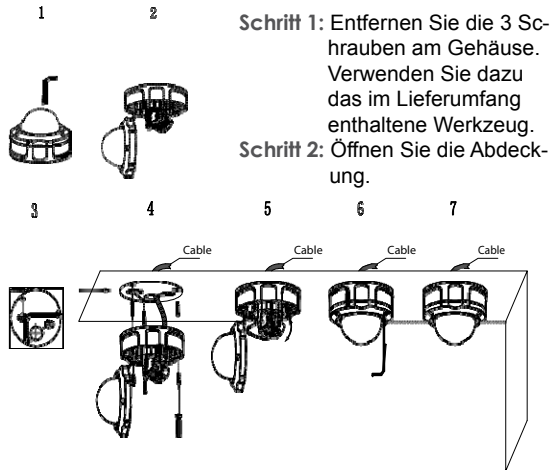
GXV3662_HD/GXV3662_FHD

Anzeigen und Steckverbinder



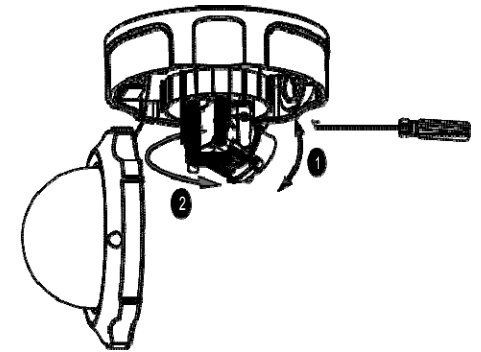
~50~

Installation



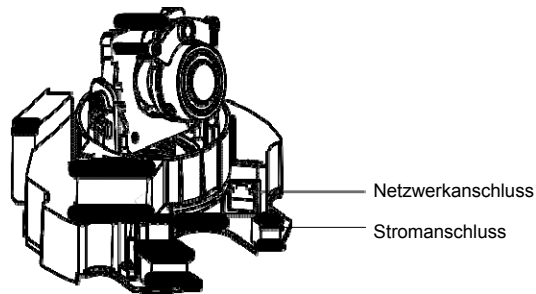
~51~

Objektiveinstellung



~52~

ANSCHLIESSEN DES GXV3662_HD/GXV3662_FHD



Option A - Power-Over-Ethernet (PoE)

Stecken Sie bei Verwendung eines PoE-Switch (Power-over-Ethernet) ein RJ45-Ethernet-Kabel in den Netzwerkanschluss. Stecken Sie das andere Ende in den PoE-Switch.

Option B - Netzteil

Schließen Sie das Netzteil an den 12-VDC-Anschluss des GXV3662_HD/GXV3662_FHD an. Stecken Sie das andere Ende des Netzteils in die Steckdose.

Stecken Sie ein RJ45-Ethernet-Kabel in den Netzwerkanschluss und das andere Ende in einen Hub, Switch oder Router.

~53~

KONFIGURATION DES GXV3662_HD/GXV3662_FHD

Konfiguration der GXV3662_HD/GXV3662_FHD über Firefox (mit installiertem Plug-In) oder Microsoft Internet Explorer

GXV3662_HD/GXV3662_FHD an Netzwerk mit aktiviertem DHCP-Server anschließen

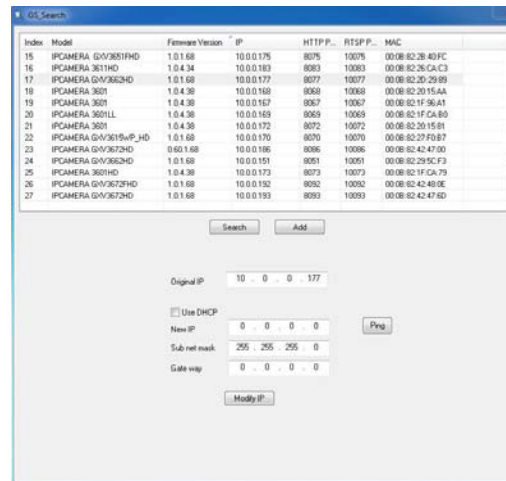
Schritt 1: Laden Sie das Tool GS_Search herunter, und installieren Sie es.
http://www.grandstream.com/products/tools/surveillance/gsurf_pro.zip

Schritt 2: Starten Sie das Gsurf_Pro->Manage Tool-> Search Tool.

Schritt 3: Klicken Sie auf die Taste , um die Geräteerkennung zu starten.

Schritt 4: Die erkannten Geräte werden im Ausgabefeld wie folgt angezeigt.

~54~



Schritt 5: Doppelklicken Sie auf das erkannte Gerät. Daraufhin öffnet sich die Web-Benutzeroberfläche der Kamera im Standard-Browser (in diesem Beispiel Internet Explorer, 32-Bit).

Schritt 6: Sie werden in einem Popup-Fenster zur Eingabe des Benutzernamens und des Kennworts aufgefordert. Der Standard-Benutzername und das Standard-Kennwort des Administrators sind beide auf „admin“ voreingestellt.

~55~

Schritt 7: Wenn Sie sich bei der Web-Benutzeroberfläche der GXV3662_HD/GXV3662_FHD anmelden, wird Ihnen gemeldet, dass ein ActiveX-Element bzw. ein Video-Plug-In benötigt wird. Befolgen Sie die angezeigten Anweisungen zum Herunterladen und Installieren des ActiveX-Elements (Internet Explorer 32-Bit) bzw. des Video-Plug-Ins (Firefox).

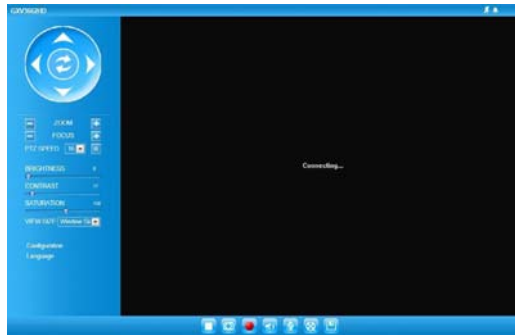
Schritt 8: Falls Sie das benötigte Plug-In aufgrund der Browsereinstellungen oder einer langsamen Internetverbindung nicht herunterladen bzw. installieren können, laden Sie die Dateien bitte über den folgenden Link herunter. Speichern und installieren Sie das Programm, und starten Sie dann den Browser neu. Das Video wird nun in die Web-Benutzeroberfläche der Kamera eingebettet anzeigt.

- Internet Explorer (32-bit):
http://www.grandstream.com/products/tools/surveillance/activex_control_manual_install_3.1.0.32.rar

- Firefox:
http://www.grandstream.com/products/tools/surveillance/firefox_plugin.exe

Schritt 9: Dies ist ein Beispiel-Screenshot nach erfolgreicher Installation des ActiveX-Elements bzw. des Video-Plug-Ins. Klicken Sie auf die Wiedergabe-Schaltfläche, um das Video anzusehen.

~56~



Schritt 10: Über das links in der Web-Benutzeroberfläche befindliche Menü können Sie erweiterte Konfigurationsparameter aufrufen.

GXV3662_HD/GXV3662_FHD über eine statische IP-Adresse anschließen

Wenn die Kamera innerhalb von drei Minuten keine Antwort vom DHCP-Server oder dem Netzwerk ohne DHCP-Funktion erhält, kann sie über die Standard-IP-Adresse 192.168.1.168 angesprochen werden.

Schritt 1: Sie können den Netzwerkanschluss des Computers über ein RJ-45-Ethernet-Kabel direkt mit dem Ethernet-Anschluss der GXV3662_HD/GXV3662_FHD verbinden.

~57~

Schritt 2: Starten Sie das Tool GS_Search wie weiter oben beschrieben. Darin wird die Original-IP-Adresse des GXV3662_HD/GXV3662_FHD angezeigt (die Standard-IP-Adresse lautet 192.168.1.168).

Schritt 3: Geben Sie die NEUE IP-Adresse, Subnetzmaske und das Standard-Gateway entsprechend Ihrer Netzwerkkonfiguration ein. Erfragen Sie die Angaben ggf. beim zuständigen Systemadministrator.

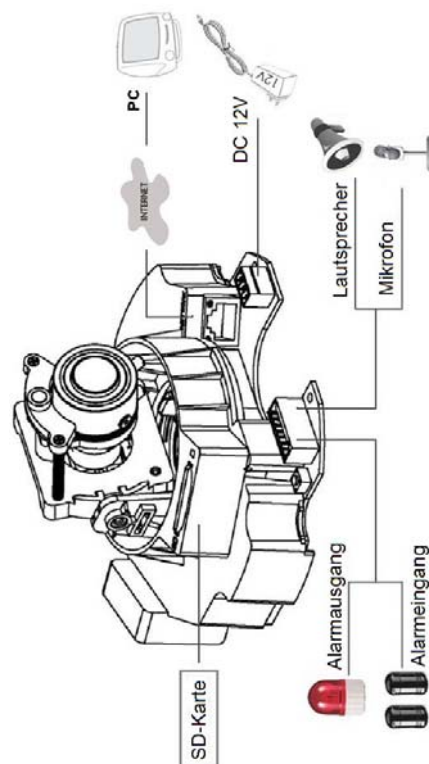
Schritt 4: Klicken Sie auf „Modify IP“ (IP-Adresse ändern). Nun wird die gewünschte IP-Adresse für das GXV3662_HD/GXV3662_FHD eingestellt.

Wenn Sie sich eingehender informieren möchten, laden Sie das Benutzerhandbuch herunter, schlagen Sie in den verfügbaren Online-Dokumenten nach, und lesen Sie die Antworten auf häufig gestellte Fragen (FAQ).

<http://www.grandstream.com/index.php/products/ip-video-surveillance>
<http://www.grandstream.com/support>
<http://www.grandstream.com/support/tools>

~58~

GXV3662_HD/GXV3662_FHD BEISPIEL FÜR EINEN ANSCHLUSSPLAN



~59~

GXV3662_HD/GXV3662_FHD TECHNISCHE DATEN DES OBJEKTIVS

Bildsensor	GXV3662_HD: 1/3", 1,2-Megapixel-CMOS, 1280H x 960V GXV3662_FHD: 1/3", 3,1-Megapixel-CMOS, 2048H x 1536V
Objektiv	1/3", 3,3 ~ 12 mm, F1.6 ~ F3.2, DC-Blende; Manuelle Brennweite: 50 cm ~ ∞ ; H: 89,8° ~ 23,9°; V: 63,6° ~ 17,9°
Betriebsmodus	Lichtsensor, mechanischer IR-Sperfilter, Farb-/Schwarzweißmodus
Mindestbeleuchtung	0.05 Lux
Empfindlichkeit	GXV3662_HD: 5.48V/lux-sec (550nm) GXV3662_FHD: 1.9V/lux-sec (550nm)
Unterstützte maximale Videoauflösung Und Bildfrequenz	GXV3662_HD: Breiter Dynamikbereich von 120 dB mit Signal-Rausch-Verhältnis max. 44 dB GXV3662_FHD: Breiter Dynamikbereich von 100 dB mit Signal-Rausch-Verhältnis max. 39 dB
Unterstützte Videoauflösungen	GXV3662_HD: 1280 x 960 (30fps) GXV3662_FHD: 2048 x 1536 (15fps) 1920 x 1080 (30fps)

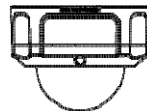
~60~

IT

PRECAUZIONI

- Non tentare di aprire, smontare o modificare il dispositivo
- Non utilizzare un adattatore di alimentazione di terzi
- Non esporre il dispositivo a temperature non incluse nell'intervallo da -30 °C to +50 °C
- Non esporre il dispositivo ad ambienti non inclusi nel seguente intervallo di umidità:
10 - 90 % di umidità relativa (senza condensa)

CONTENUTO DELL'IMBALLAGGIO



GXV3662_HD/ GXV3662_FHD



Alimentatore da 12 V



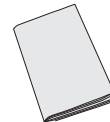
Set di strumenti
x3 x3



Etichetta di allineamento



Morsettiera

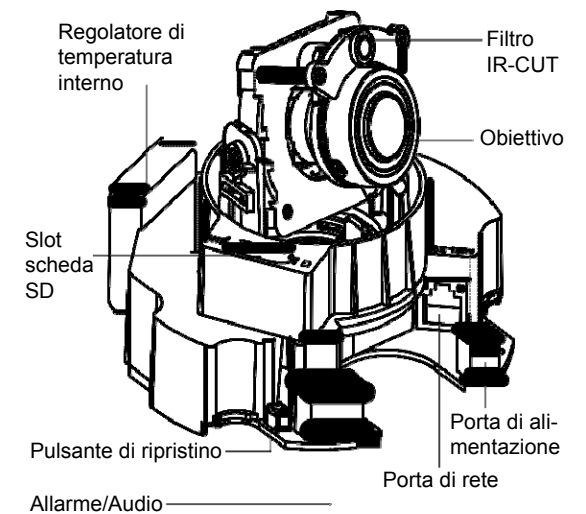


Guida introduttiva

~61~

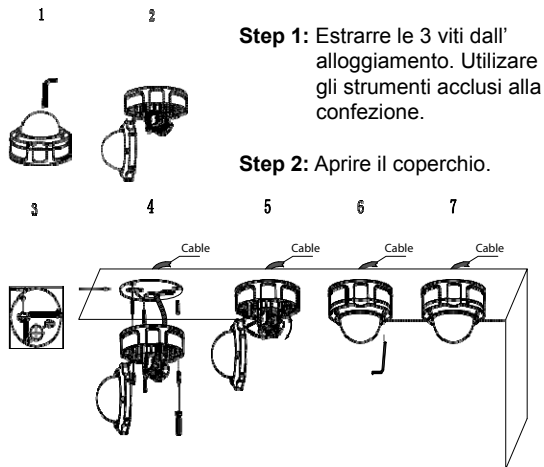
GXV3662_HD/GXV3662_FHD

Indicatori e connettori



~62~

InstaLLazione



Step 1: Estrarre le 3 viti dall'alloggiamento. Utilizzare gli strumenti acclusi alla confezione.

Step 2: Aprire il coperchio.

Step3: Apporre l'etichetta di allineamento sulla superficie.

Step4: Effettuare 3 fori in corrispondenza dei fori di montaggio (ϕ) e applicare con un martello i 3 fermi in plastica attorno ai fori, quindi inserire le viti. Fare scorrere i cavi attraverso l'apposito foro.

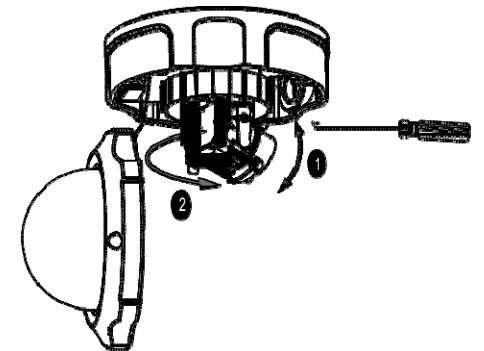
Step5: Regolare l'obiettivo (ulteriori dettagli a pagina 64).

Step6: Serrare nuovamente le viti nell'alloggiamento.

Step7: Completare l'installazione.

~63~

Regolazione dell'obiettivo



1. Regolazione VERTICALE dell'obiettivo:

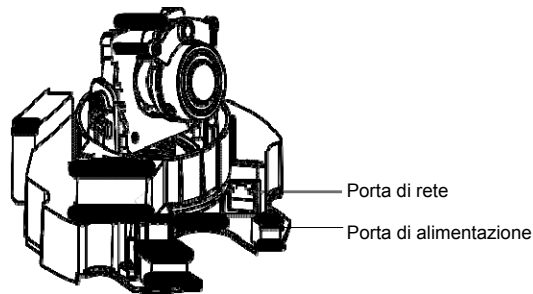
- Allentare le viti su entrambi i lati dell'asse.
- Regolare l'obiettivo nella posizione desiderata. L'intervallo di regolazione consentito è $0^\circ \sim 160^\circ$.
- Serrare le viti per terminare la regolazione.

2. Regolazione ORIZZONTALE dell'obiettivo:

- Ruotare l'obiettivo nella posizione desiderata. L'intervallo di regolazione consentito è $0^\circ \sim 356^\circ$.

~64~

COLLEGAMENTO DEL DISPOSITIVO GXV3662_HD/GXV3662_FHD



Opzione A - PoE (Power-over-Ethernet)

Quando si utilizza uno switch PoE, collegare un cavo Ethernet RJ45 alla porta di rete. Inserire l'altra estremità a uno switch PoE (Power over Ethernet).

Opzione B - Adattatore di alimentazione

Inserire l'adattatore di alimentazione nella porta 12 V CC posta sulla videocamera GXV3662_HD/GXV3662_FHD. Collegare l'altra estremità dell'adattatore a una presa di corrente CA.

Collegare un cavo Ethernet RJ45 alla porta di rete. Inserire l'altra estremità in un hub, uno switch o un router.

~65~

CONFIGURAZIONE DI GXV3662_HD/GXV3662_FHD

Configurazione di GXV3662_HD/GXV3662_FHD mediante Firefox (con plug-in installato) o Microsoft Internet Explorer

Collegamento di GXV3662_HD/GXV3662_FHD a una rete abilitata per server DHCP

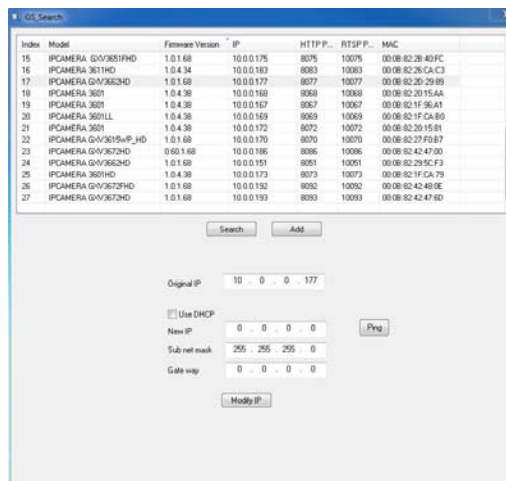
Passo 1: scaricare e installare lo strumento GS_Search.
http://www.grandstream.com/products/tools/surveillance/gsurf_pro.zip

Passo 2: eseguire lo strumento Gsurf_Pro->Manage Tool->Search Tool.

Passo 3: fare clic sul pulsante di ricerca per iniziare il rilevamento del dispositivo.

Passo 4: i dispositivi rilevati verranno visualizzati nel campo di output come indicato di seguito.

~66~



Passo 5: fare doppio clic sul dispositivo rilevato. Nel browser predefinito (Internet Explorer a 32 bit in questo esempio) verrà visualizzata l'interfaccia Web della videocamera.

Passo 6: in una finestra a comparsa verranno richiesti il nome utente e la password. Il nome utente e la password predefiniti dell'amministratore vengono impostati entrambi su "admin" come configurazioni di fabbrica predefinita.

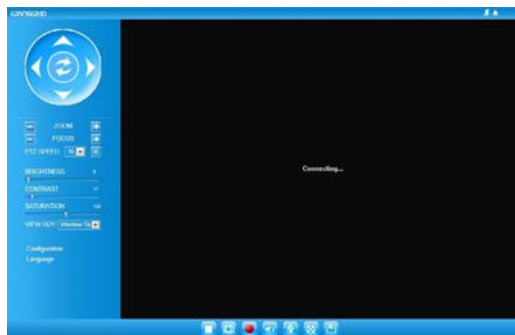
Passo 7: una volta eseguito l'accesso all'interfaccia Web del dispositivo GXV3662_HD/GXV3662_FHD, verrà richiesto un plug-in video o Active-X. Seguire le istruzioni visualizzate per scaricare e installare Active-X (Internet Explorer a 32 bit) o il plug-in video (Firefox).

Passo 8: se si verifica un errore in fase di download o installazione a causa delle impostazioni del browser o della lentezza della connessione Internet, scaricare i file dal collegamento di seguito. Salvare e installare il programma, quindi riavviare il browser. Il video risulterà ora incorporato all'interfaccia Web della videocamera.

- Internet Explorer (32-bit): http://www.grandstream.com/products/tools/surveillance/activex_control_manual_install_3.1.0.32.rar

- Firefox: http://www.grandstream.com/products/tools/surveillance/firefox_plugin.exe.

Passo 9: di seguito è riportata una schermata di esempio con una corretta installazione di Active-X o del plug-in. Fare clic sul pulsante di riproduzione per visualizzare la trasmissione video.



Passo 10: fare clic nel menu a sinistra dell'interfaccia Web per individuare i parametri di configurazione più avanzati.

Collegamento del dispositivo GXV3662_HD/GXV3662_FHD mediante un IP statico

Se la videocamera non ottiene una risposta dal server DHCP o dalla rete senza un server DHCP, dopo 3 minuti è possibile accedervi dall'indirizzo IP predefinito 192.168.1.168.

Passo 1: utilizzare il cavo Ethernet RJ-45 per collegare la porta di rete del computer direttamente alla presa Ethernet del dispositivo GXV3662_HD/GXV3662_FHD.

~69~

Passo 2: eseguire lo strumento GS_Search come indicato in precedenza. Verrà visualizzato l'IP originale del dispositivo GXV3662_HD/GXV3662_FHD (indirizzo IP predefinito 192.168.1.168).

Passo 3: inserire il NUOVO indirizzo IP, la subnet mask e il gateway predefinito in base alla configurazione della rete. Verificare le informazioni necessarie con l'amministratore di sistema locale.

Passo 4: fare clic sull'opzione per modificare l'IP. L'indirizzo IP desiderato verrà applicato al dispositivo GXV3662_HD/GXV3662_FHD.

Per ulteriori informazioni dettagliate, scaricare il manuale dell'utente e fare riferimento ai documenti online e alle domande frequenti.

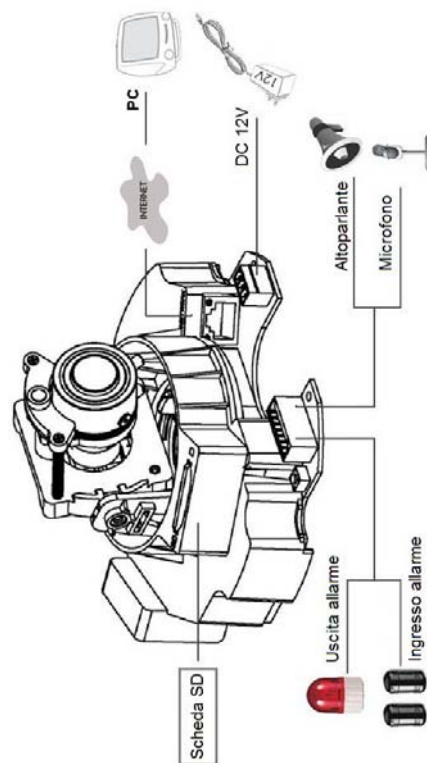
<http://www.grandstream.com/index.php/products/ip-video-surveillance>

<http://www.grandstream.com/support>

<http://www.grandstream.com/support/tools>

~70~

GXV3662_HD/GXV3662_FHD ESEMPIO DI SCHEMA DEI COLLEGAMENTI



~71~

GXV3662_HD/GXV3662_FHD SPECIFICHE DELL'OBBIETTIVO

Sensore di immagini	GXV3662_HD: 1/3", CMOS da 1,2 megapixel, 1280 (H) x 960 (V) GXV3662_FHD: 1/3", CMOS da 3,1 megapixel, 2048H x 1536V
Tipo di obiettivo	1/3", 3,3 ~ 12 mm, F1.6 ~ F3.2, DC-Iris; Messa a fuoco manuale: 50 cm ~ ∞; O: 89,8°~23,9°; V: 63,6°~17,9°
Modalità operativa	Sensore luminoso, filtro IR-cut meccanico, modalità a colori/in bianco e nero
Illuminazione minima	0.05 Lux
Capacità di risposta	GXV3662_HD: 5.48V/lux-sec (550nm) GXV3662_FHD: 1.9V/lux-sec (550nm)
Intervallo dinamico pixel	GXV3662_HD: Intervallo dinamico ampio di 120 dB con SNRMAX di 44 dB GXV3662_FHD: Intervallo dinamico ampio di 100 dB con SNRMAX di 39 dB
Risoluzioni video supportate	GXV3662_HD: 1280 x 960 (30fps) GXV3662_FHD: 2048 x 1536 (15fps) 1920 x 1080 (30fps)

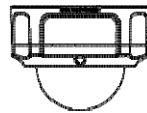
~72~

RU

ПРЕДВАРИТЕЛЬНЫЕ УСЛОВИЯ

- Не пытайтесь открывать, разбирать или изменять устройство
- Не используйте адаптер питания другого производителя
- Не допускается использование устройства при температурах вне диапазона от -10 °C to +45 °C
- Не допускается выставлять устройство наружу при относительной влажности вне диапазона 10-90% (без конденсата)

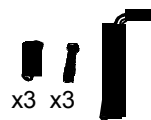
КОМПЛЕКТ ПОСТАВКИ



GXV3662_HD/
GXV3662_FHD



Питание 12 В



x3 x3

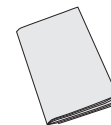
Набор инструментов



Ориентационная
наклейка



Клеммный блок

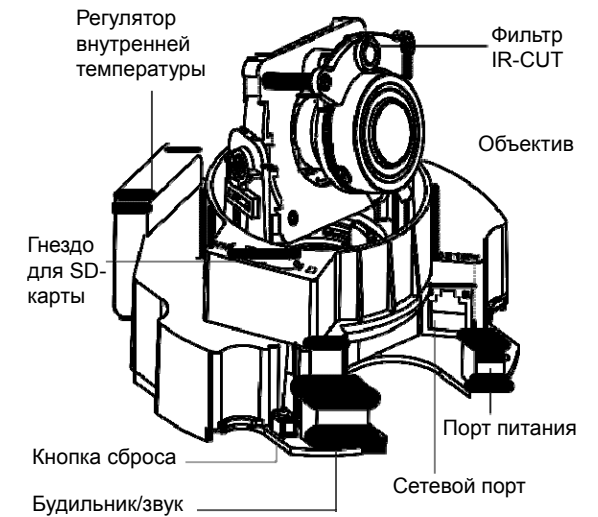


краткое
руководство
пользователя

~73~

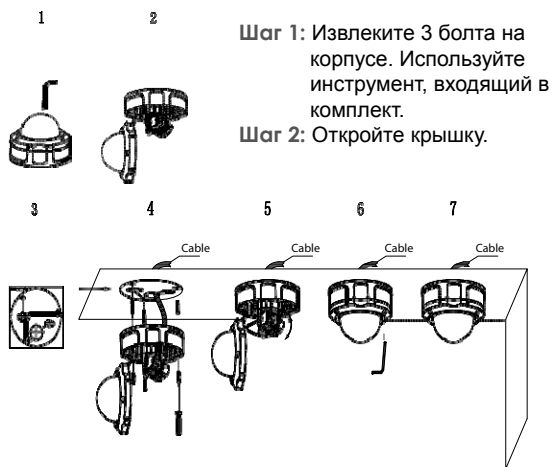
GXV3662_HD/GXV3662_FHD

индикаторы и разъемы



~74~

установку



Шаг 3: Прикрепите ориентационную наклейку на поверхность.

Шаг 4: Просверлите 3 отверстия в местах расположения крепежных отверстий (ϕ) и вбейте 3 пластиковых фиксатора в отверстия. После этого вставьте винты. Протяните кабели через отверстие для кабелей.

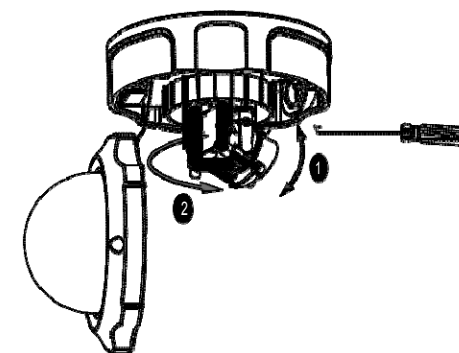
Шаг 5: Настройте объектив (подробности на стр. 76).

Шаг 6: Привинтите заднюю крышку к кожуху.

Шаг 7: Завершите установку.

~75~

регулировка объектива



1. ВЕРТИКАЛЬНАЯ регулировка объектива:

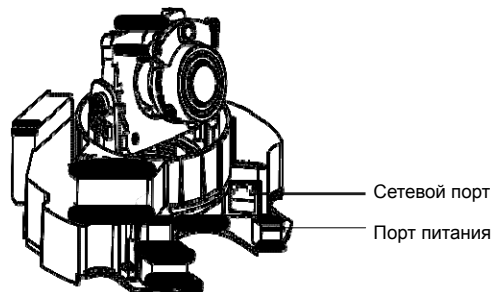
- Ослабьте винты на обеих сторонах оси.
- Приведите объектив в желаемое положение. Разрешенный диапазон регулировки составляет $0^\circ \sim 160^\circ$.
- Закрутите винты, чтобы завершить регулировку.

2. ГОРИЗОНТАЛЬНАЯ регулировка объектива:

- Поверните объектив в желаемое положение. Разрешенный диапазон регулировки составляет $0^\circ \sim 356^\circ$.

~76~

ПОДКЛЮЧЕНИЕ GXV3662_HD/GXV3662_FHD



Вариант А - Поддержка питания через Ethernet (PoE)

При использовании коммутатора PoE вставьте кабель RJ45 Ethernet в сетевой порт. Вставьте другой конец в коммутатор питания через Ethernet (PoE).

Вариант В - Адаптер питания

Вставьте адаптер питания в порт постоянного тока 12 В на GXV3662_HD/GXV3662_FHD. Вставьте другой конец адаптера в розетку питания переменного тока.

Вставьте кабель RJ45 Ethernet в сетевой порт. Вставьте другой конец кабеля в гнездо, коммутатор или маршрутизатор.

~77~

КОНФИГУРАЦИЯ GXV3662_HD/GXV3662_FHD

Конфигурация GXV3662_HD/GXV3662_FHD с помощью Firefox (с установленным подключаемым модулем) или Microsoft Internet Explorer

Подключите GXV3662_HD/GXV3662_FHD к включенной сети сервера DHCP

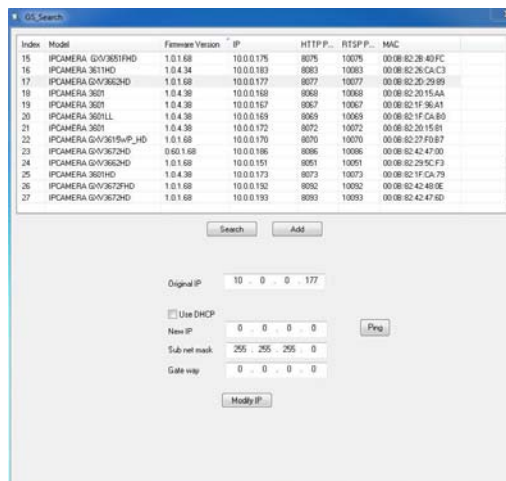
Шаг 1: загрузите и установите инструмент GS_Search:
http://www.grandstream.com/products/tools/surveillance/gsurf_pro.zip

Шаг 2: запустите инструмент Gsurf_Pro->Manage Tool-> Search Tool.

Шаг 3: для запуска определения устройства щелкните кнопку .

Шаг 4: обнаруженные устройства появятся в поле вывода, как показано ниже.

~78~



Шаг 5: дважды щелкните на обнаруженное устройство. Откроется обозреватель по умолчанию (в данном примере 32-битный IE) и отобразит веб-интерфейс камеры.

Шаг 6: во всплывающем окне появится имя пользователя и пароль. Заводская конфигурация имени и пароля пользователя администратора по умолчанию установлена на "admin".

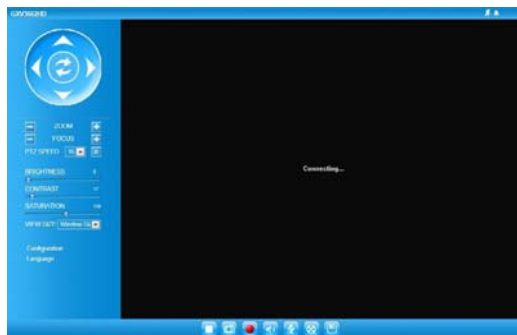
Шаг 7: при регистрации на веб-интерфейсе GXV3662_HD/GXV3662_FHD устройство укажет, что требуется подключение Active-X или видео. Для загрузки и установки Active-X (32-битное IE) или подключения видео (Firefox) следуйте появляющимся инструкциям.

Шаг 8: Если вследствие настроек обозревателя или медленного соединения с Интернетом загрузка и установка не получились, загрузите файлы из приведенной ниже ссылки. Сохраните и установите программу, после чего перезапустите обозреватель. Теперь видео появится как встроенное в веб-интерфейс камеры.

- Internet Explorer (32-bit): http://www.grandstream.com/products/tools/surveillance/activex_control_manual_install_3.1.0.32.rar

- Firefox: http://www.grandstream.com/products/tools/surveillance/firefox_plugin.exe.

Шаг 9: приведен образец снимка при успешной установке Active-X или подключенного модуля. Для просмотра внешнего видеосигнала щелкните кнопку "Воспроизведение".



Шаг 10: дополнительные параметры конфигурации находятся в меню с левой стороны веб-интерфейса.

Подключите GXV3662_HD/GXV3662_FHD с помощью Static IP

Если камера не получает сигнал от сервера DHCP или от сети без сервера DHCP через 3 минуты, его можно получить по IP-адресу по умолчанию 192.168.1.168.

Шаг 1: С помощью Ethernet-кабеля RJ-45 подключите сетевой порт компьютера непосредственно к гнезду Ethernet GXV3662_HD/GXV3662_FHD.

~81~

Шаг 2: запустите инструмент GS_Search, как указано выше. Появится оригинальный IP-адрес GXV3662_HD/GXV3662_FHD (IP-адрес по умолчанию 192.168.1.168).

Шаг 3: введите НОВЫЙ IP-адрес, маску подсети и шлюз по умолчанию в соответствии с конфигурацией сети. Проверьте необходимую информацию у администратора локальной системы.

Шаг 4: щелкните "Изменить IP". Нужный IP-адрес будет применен для GXV3662_HD/GXV3662_FHD.

Более подробную информацию можно получить, загрузив Руководство пользователя, а также онлайнную документацию и часто задаваемые вопросы.

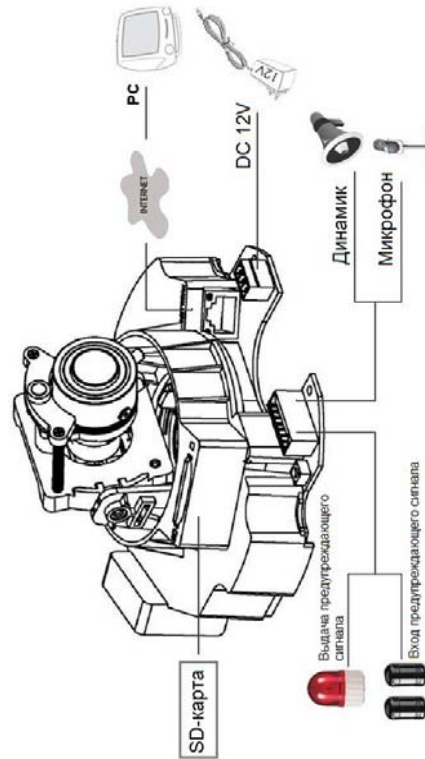
<http://www.grandstream.com/index.php/products/ip-video-surveillance>

<http://www.grandstream.com/support>

<http://www.grandstream.com/support/tools>

~82~

**GXV3662_HD/GXV3662_FHD
СХЕМА ОБРАЗЦА ПОДКЛЮЧЕНИЯ**



~83~

**GXV3662_HD/GXV3662_FHD
ТЕХНИЧЕСКИЕ ХАРАКТЕРИСТИКИ ОБЪЕКТИВА**

Датчик изображений	GXV3662_HD: 1/3 дюйма, КМОП-матрица 1,2 Мп, 1280Н x 960V GXV3662_FHD: 1/3 дюйма, КМОП-матрица 3,1 Мп, 2048Н x 1536V
Тип объектива	1/3 дюйма, 3,3~12 мм, F 1,6~F 3,2, диафрагма DC-Iris; Ручная установка фокусного расстояния: 50 см ~ ∞; Горизонтально: 89,8 ~23,9 ; вертикально: 63,6°~17,9°
Режим эксплуатации	Оптический датчик, механический фильтр, отсекающий ИК-область спектра, цветной/черно
Минимальная освещенность	0,05 Люкс
Светочувствительность	GXV3662_HD: 5,48 В/лк-сек (550 нм) GXV3662_FHD: 1,9 В/лк-сек (550 нм)
Максимальное поддерживаемое разрешение видео И частота обновления кадров	GXV3662_HD: Широкий динамический диапазон 120 дБ с отношением сигнал/шум 44 дБ GXV3662_FHD: Широкий динамический диапазон 100 дБ с отношением сигнал/шум 39 дБ
Поддерживаемые видеоразрешения	GXV3662_HD: 1280 x 960 (30fps) GXV3662_FHD: 2048 x 1536 (15fps) , 1920 x 1080 (30fps)

~84~